

BOXER

BM100 ES/K5

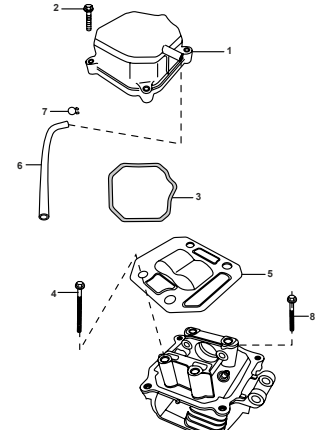
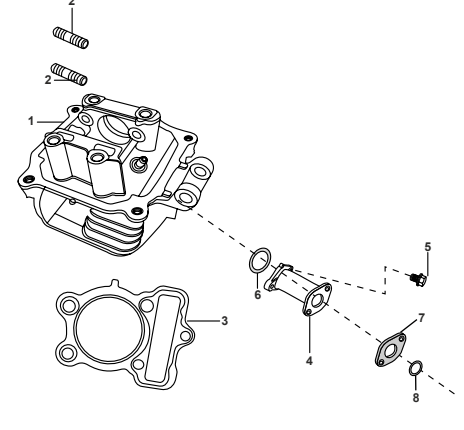
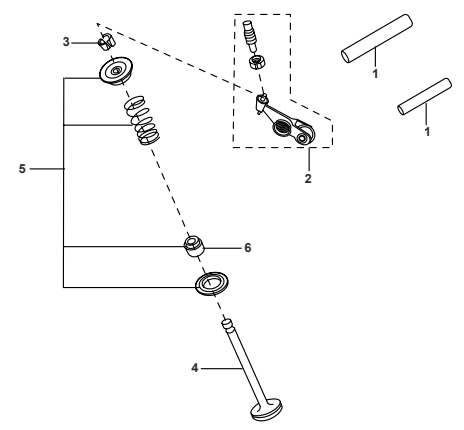
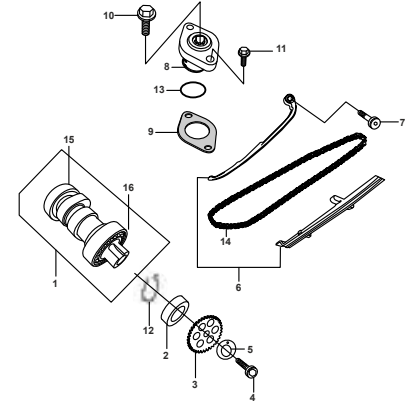
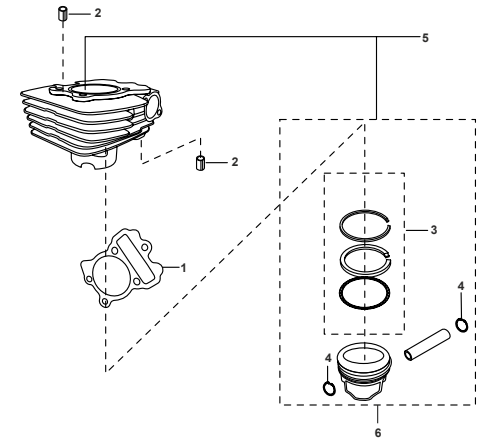
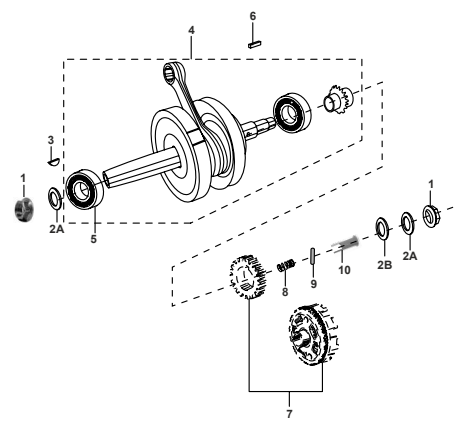


CATÁLOGO DE PARTES

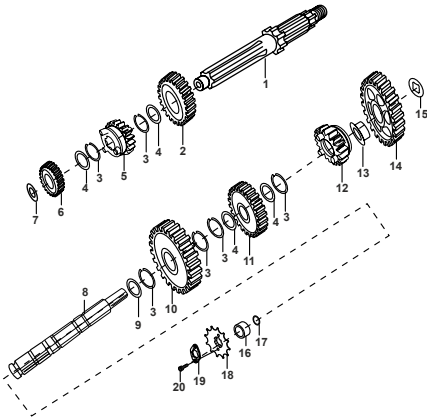
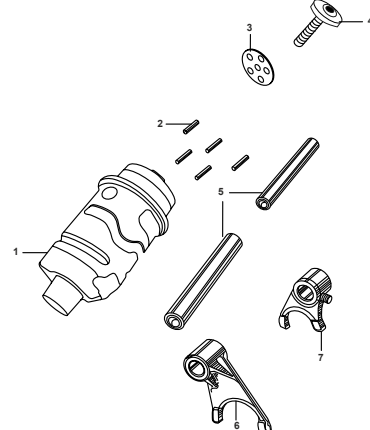
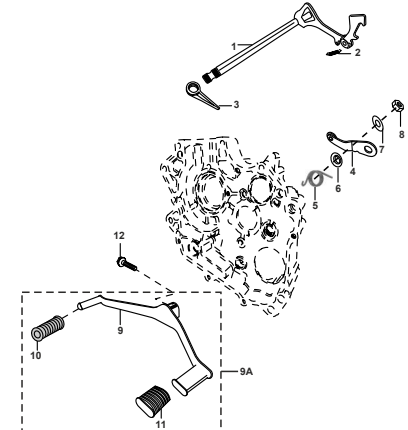
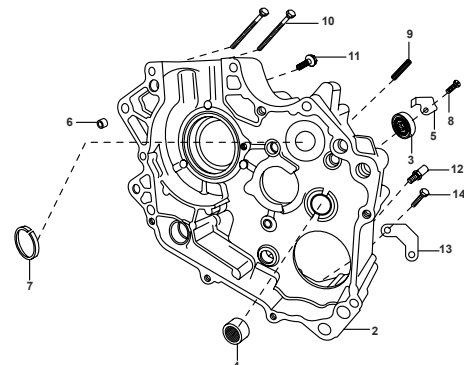
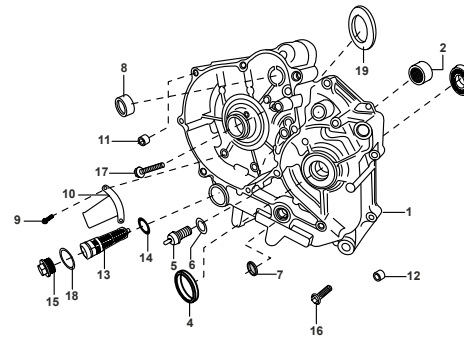
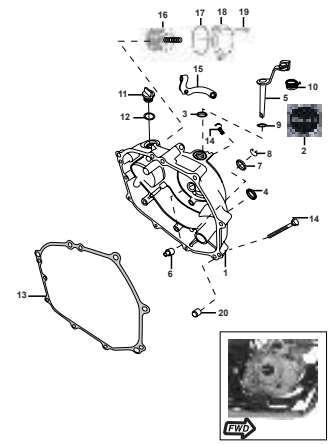
ÍNDICE

FIG. No.	DESCRIPCIÓN	PAG. No.	FIG. No.	DESCRIPCIÓN	PAG. No.
1	CULATA	1	24	GUARDABARRO TRASERO Y DELANTERO	24
2	MÚLTIPLE DE ADMISIÓN	2	25	REPOSAPIE DELANTERO Y TRASERO	25
3	VÁLVULAS	3	26	LLANTAS / RINES / NEUMÁTICOS	26
4	EJE DE LEVAS / TENSOR CADENILLA	4	27	CAMPANA DELANTERA	27
5	CILINDRO / PISTÓN	5	28	CAMPANA TRASERA	28 - 29
6	CIGÜEÑAL	6	29	PEDAL FRENO	30
7	TRANSMISIÓN	7	30	MANUBRIO	31
8	SELECTOR DE CAMBIOS	8	31	SUSPENSIÓN DELANTERA	32 - 33
9	EJE DE CAMBIOS	9	32	TANQUE DE GASOLINA	34
10	CARCASA DERECHA	10	33	ANTIVIBRANTES TANQUE Y TAPAS LATERALES	35
11	CARCASA IZQUIERDA	11	34	GRIFO DE GASOLINA	36
12	CUBIERTA CLUTCH	12	35	GUARDACADENA	37
13	CUBIERTA VOLANTE	13	36	VELOCÍMETRO	38
14	CLUTCH	14	37	FAROLA	39
15	PEDAL CRANK	15	38	CABLES	40
16	CARBURADOR	16	39	DIRECCIONALES	41
17	FILTRO DE AIRE	17	40	STOP	42
18	SILENCIADOR	18	41	EQUIPO ELÉCTRICO	43
19	BOMBA DE ACEITE	19	42	HERRAMIENTAS / ACCESORIOS	44
20	MOTOR DE ARRANQUE	20		LISTA DE KITS	45 - 46
21	MAGNETO / C.D.I. / PLATO DE BOBINAS	21		ACTUALIZACIONES	47
22	CHASIS / SOPORTE MOTOR	22		INDICE DE REFERENCIAS	48 - 51
23	BRAZO OSCILANTE /AMORTIGUADOR	23			

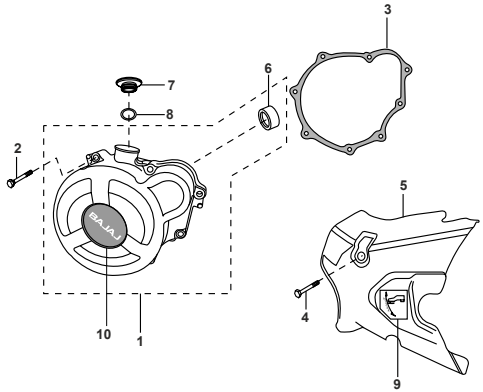
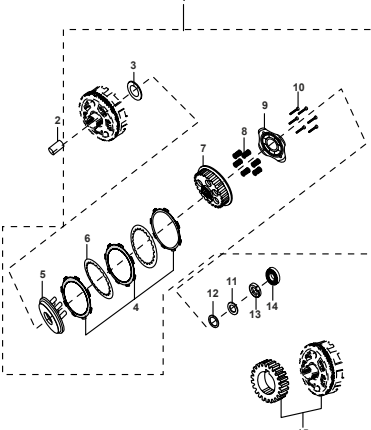
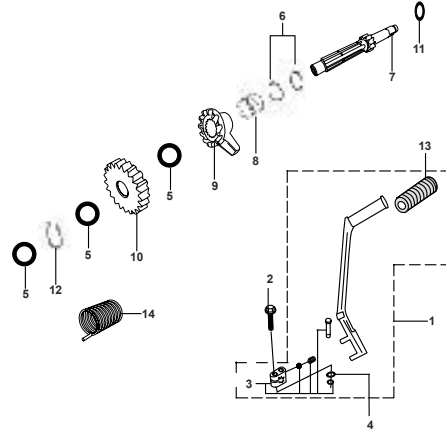
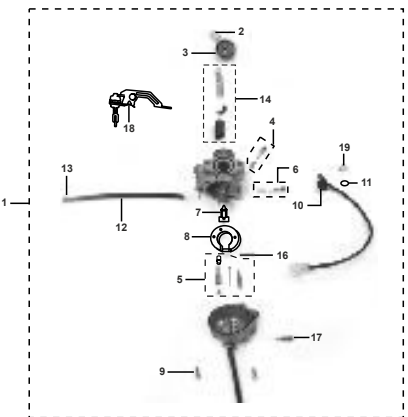
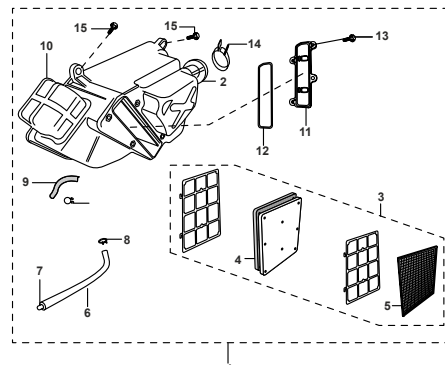
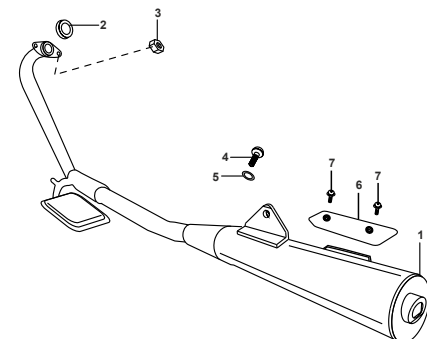
ÍNDICE DE GRÁFICOS

		
FIGURA N° 1 : CULATA	FIGURA N° 2 : MULTIPLE DE ADMISIÓN	FIGURA N° 3 : VÁLVULAS
PÁG. N° 1	PÁG. N° 2	PÁG. N° 3
		
FIGURA N° 4 : EJE DE LEVAS / TENSOR CADENILLA	FIGURA N° 5 : CILINDRO / PISTÓN	FIGURA N° 6 : CIGÜEÑAL
PÁG. N° 4	PÁG. N° 5	PÁG. N° 6

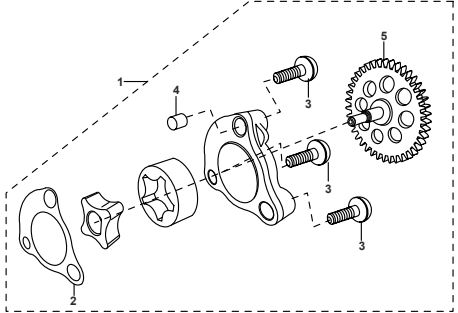
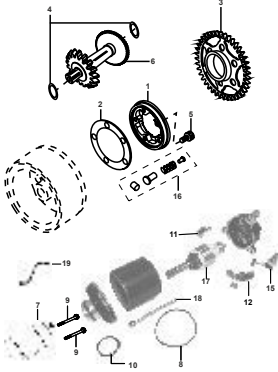
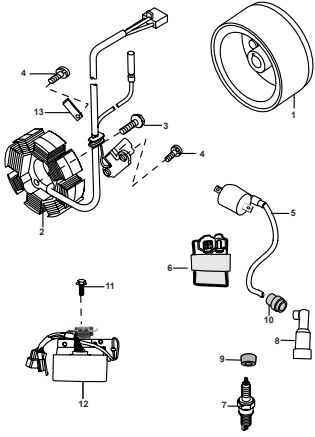
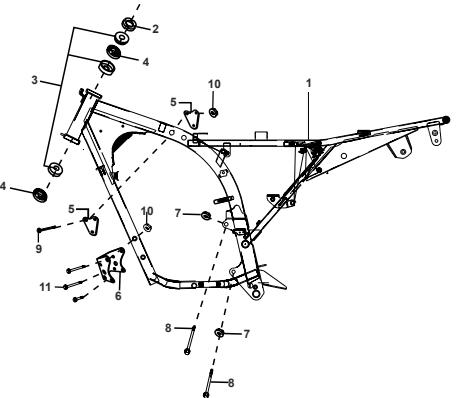
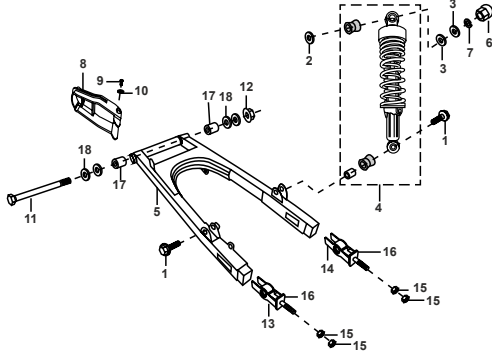
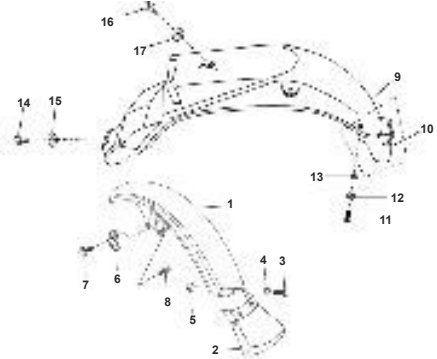
ÍNDICE DE GRÁFICOS

			
FIGURA N° 7 : TRANSMISIÓN	PÁG. N° 7	FIGURA N° 8 : SELECTOR DE CAMBIOS	PÁG. N° 8
FIGURA N° 9 : EJE DE CAMBIOS	PÁG. N° 9		FIGURA N° 10 : CARCASA DERECHA
PÁG. N° 10	FIGURA N° 11 : CARCASA IZQUIERDA		PÁG. N° 11
FIGURA N° 12 : CUBIERTA CLUTCH		PÁG. N° 12	

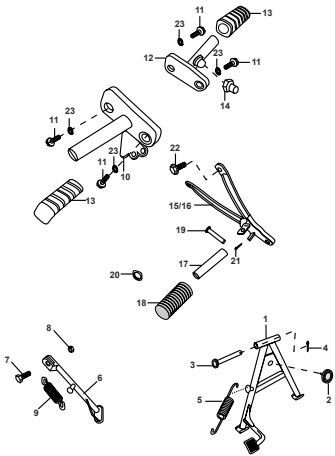
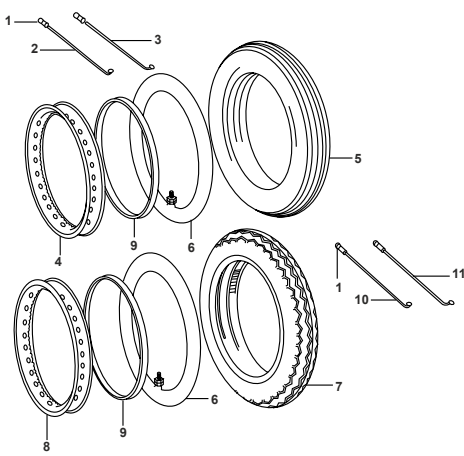
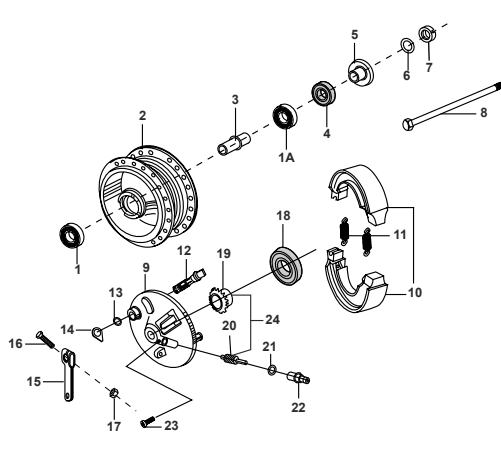
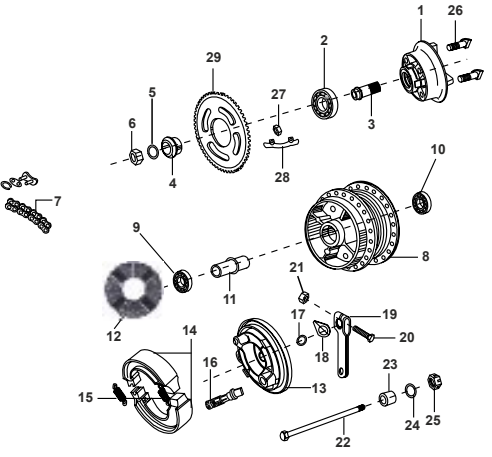
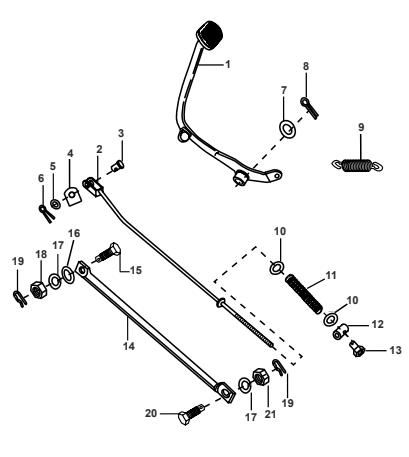
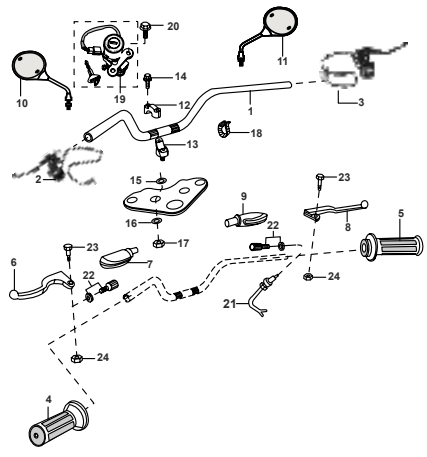
ÍNDICE DE GRÁFICOS

			
FIGURA N° 13 : CUBIERTA VOLANTE	PÁG. N° 13	FIGURA N° 14 : CLUTCH	PÁG. N° 14
			
FIGURA N° 16 : CARBURADOR	PÁG. N° 16	FIGURA N° 17 : FILTRO DE AIRE	PÁG. N° 17
FIGURA N° 18 : SILENCIADOR	PÁG. N° 18		

ÍNDICE DE GRÁFICOS

			<p>FIGURA N° 19 : BOMBA DE ACEITE</p> <p>PÁG. N° 19</p>	<p>FIGURA N° 20 : MOTOR DE ARRANQUE</p> <p>PÁG. N° 20</p>	<p>FIGURA N° 21 : MAGNETO / C.D.I. / PLATO DE BOBINAS</p> <p>PÁG. N° 21</p>
			<p>FIGURA N° 22 : CHASIS / SOPORTE MOTOR</p> <p>PÁG. N° 22</p>	<p>FIGURA N° 23 : BRAZO OSCILANTE / AMORTIGUADOR</p> <p>PÁG. N° 23</p>	<p>FIGURA N° 24 : GUARDABARRO TRASERO Y DELANTERO</p> <p>PÁG. N° 24</p>

ÍNDICE DE GRÁFICOS

		
FIGURA N° 25 : REPOSAPIE DELANTERO Y TRASERO	FIGURA N° 26 : LLANTAS / RINES / NEUMÁTICOS	FIGURA N° 27 : CAMPANA DELANTERA
PÁG. N° 25	PÁG. N° 26	PÁG. N° 27
		
FIGURA N° 28 : CAMPANA TRASERA	FIGURA N° 29 : PEDAL FRENO	FIGURA N° 30 : MANUBRIO
PÁG. N° 28-29	PÁG. N° 30	PÁG. N° 31

ÍNDICE DE GRÁFICOS

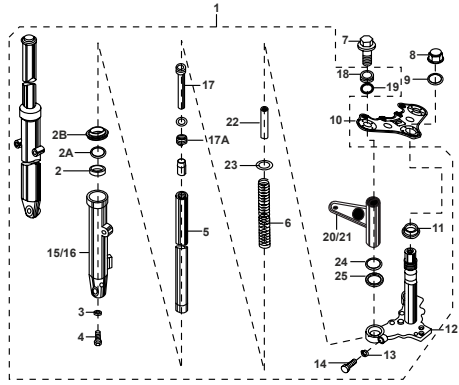


FIGURA Nº 31 : SUSPENSIÓN DELANTERA

PÁG. Nº
32 - 33

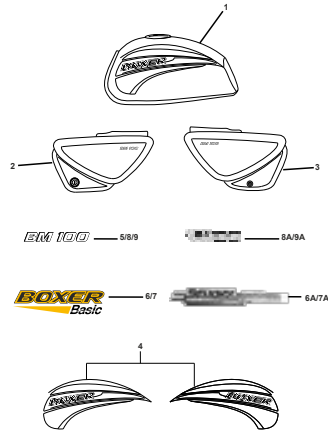


FIGURA Nº 32 : TANQUE DE GASOLINA

PÁG. Nº
34

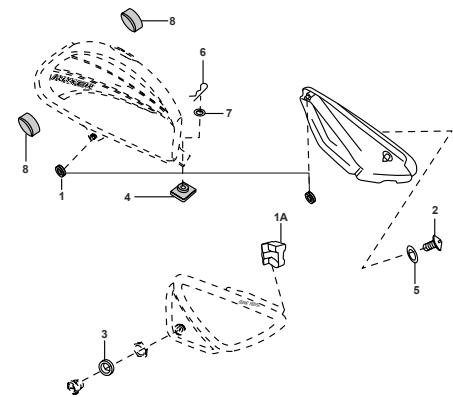


FIGURA Nº 33 : ANTIVIBRANTES TANQUE Y TAPAS LATERALES

PÁG. Nº
35

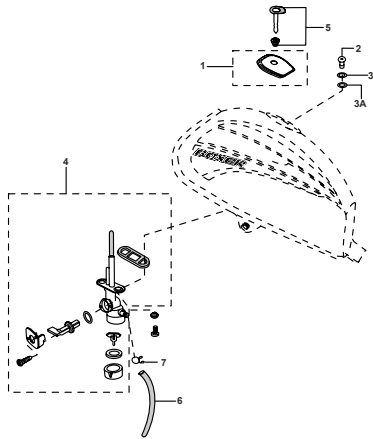


FIGURA Nº 34 : GRIFO DE GASOLINA

PÁG. Nº
36

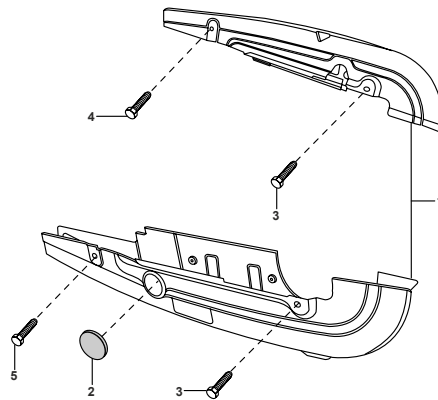


FIGURA Nº 35 : GUARDACADENA

PÁG. Nº
37

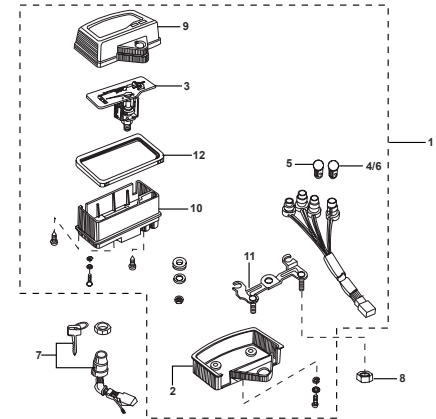


FIGURA Nº 36 : VELOCÍMETRO

PÁG. Nº
38

ÍNDICE DE GRÁFICOS

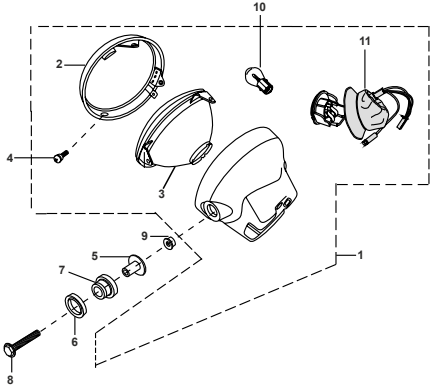
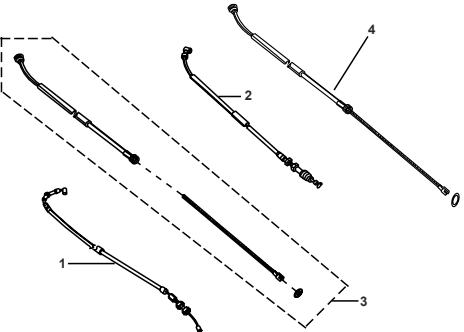
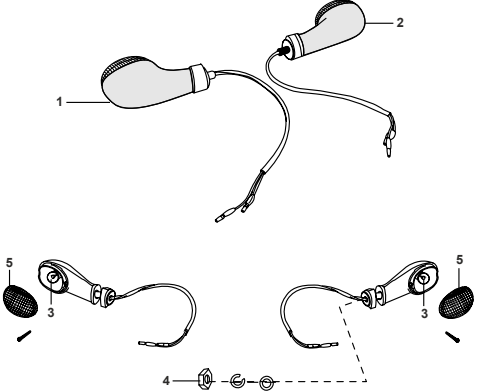
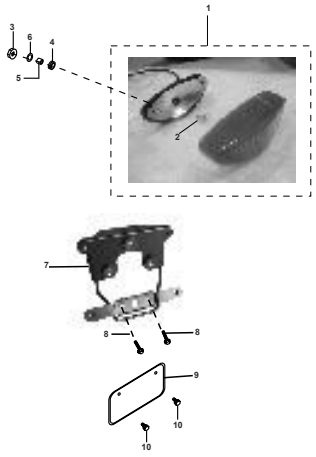
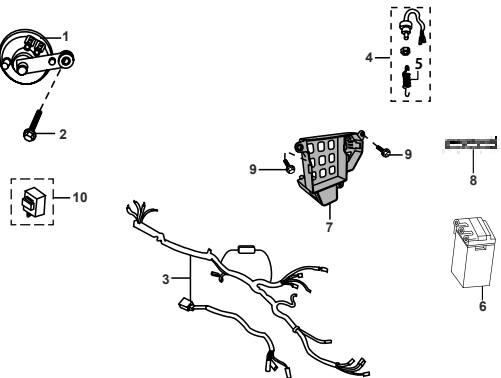
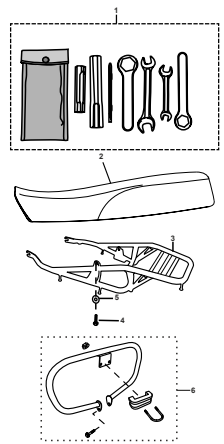
					
FIGURA N° 37 : FAROLA	PÁG. N° 39	FIGURA N° 38 : CABLES	PÁG. N° 40	FIGURA N° 39 : DIRECCIONALES	PÁG. N° 41
					
FIGURA N° 40 : STOP	PÁG. N° 42	FIGURA N° 41 : EQUIPO ELÉCTRICO	PÁG. N° 43	FIGURA N° 42 : HERRAMIENTAS / ACCESORIOS	PÁG. N° 44

FIGURA N° 1 : CULATA

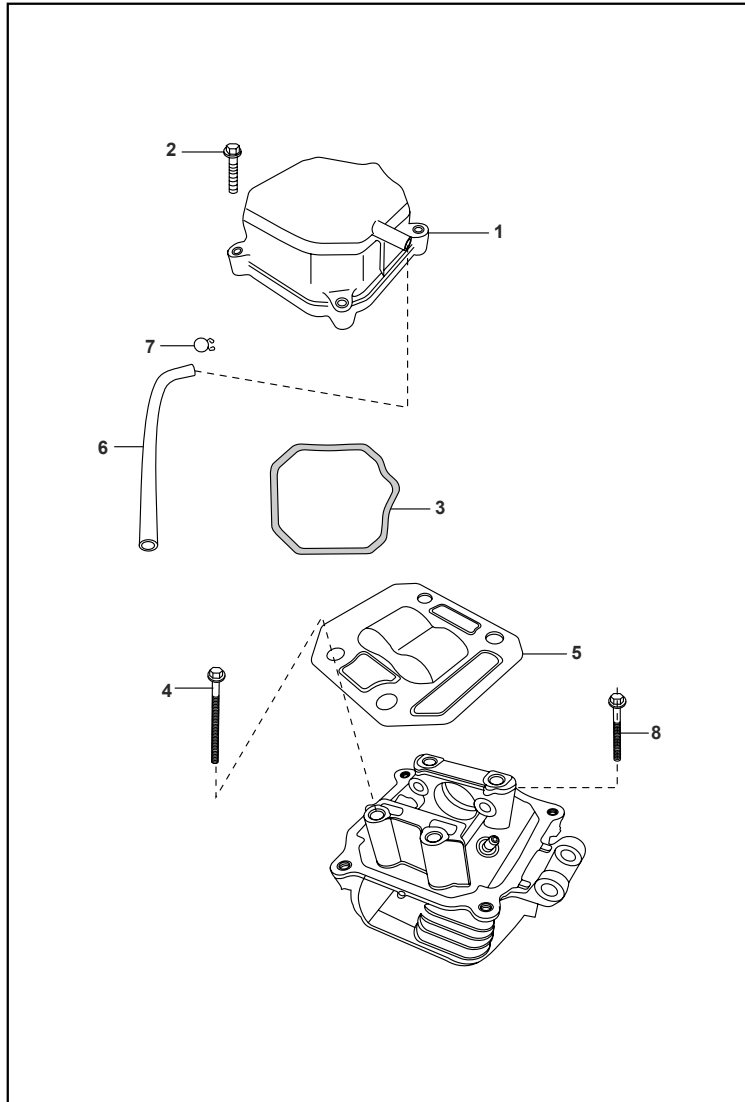


FIG. No.	PARTE No.	DESCRIPCIÓN	CANT. VEH.		OBSERVACIÓN
			ES	KS	
1	JZ511021	Cubierta Culata	1	1	
2	JV541007	Tornillo Culata	4	4	
3	JD511010	Junta Culata	1	1	
4	JB511011	Tornillo Culata	4	4	M8 X 1.25 X 190L
5	JZ511020	Platina Tapa Culata	1	1	
6	JA511011	Manguera de Desfoge	1	1	
7	DP121025	Abrazadera	3	3	
8	JB511015	Tornillo Culata 8X142	1	1	

FIGURA N° 2 : MULTIPLE DE ADMISIÓN

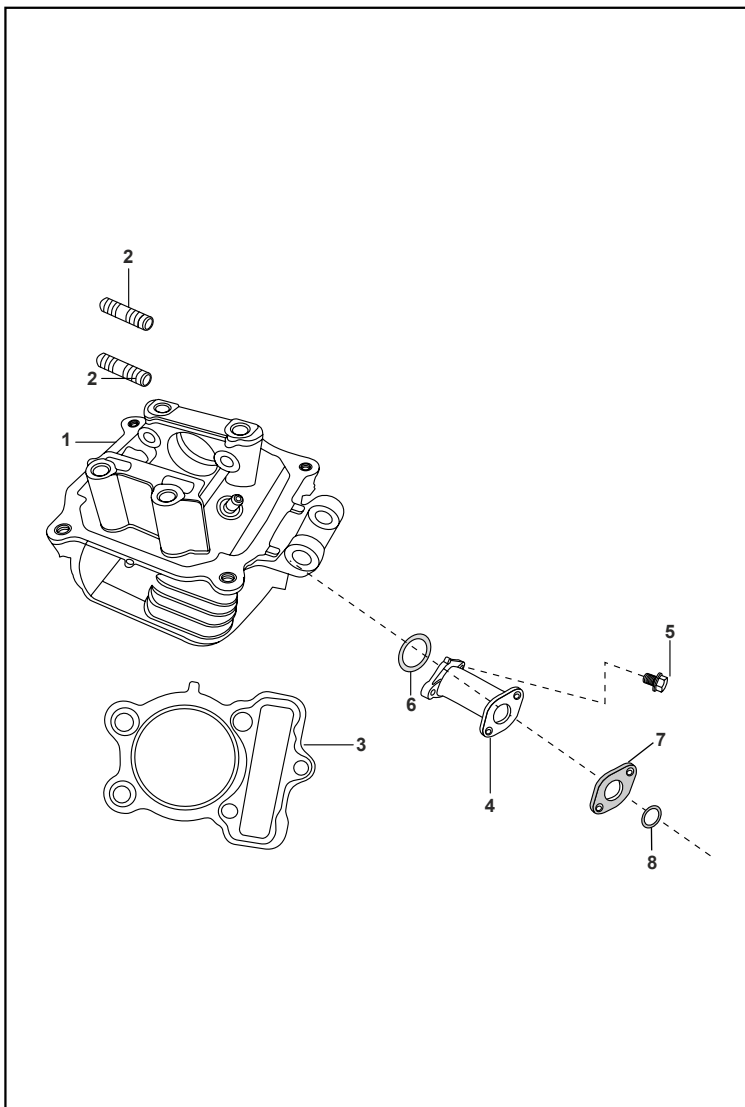


FIG. No.	PARTE No.	DESCRIPCIÓN	CANT. VEH.		OBSERVACIÓN
			ES	KS	
1	36PF0037	Culata	1	1	
2	JA511028	Espárrago Culata	2	2	
3	JB511019	Junta Culata	1	1	
4	PF581400	Múltiple Admisión	1	1	
5	JA581406	Tornillo Múltiple	2	2	
6	39128321	Anillo Retén	1	1	
7	JB581271	Empaque Múltiple de Admisión	1	1	
8	JB581272	Anillo Retén	1	1	

FIGURA N° 3 : VÁLVULAS

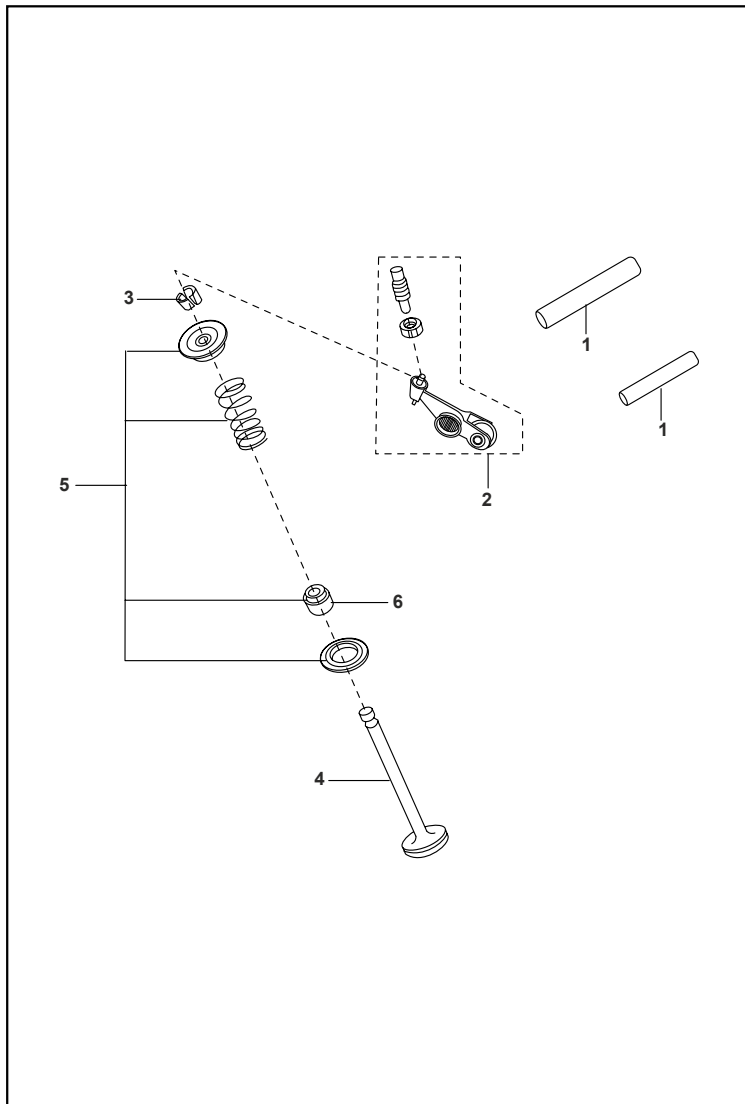


FIG. No.	PARTE No.	DESCRIPCIÓN	CANT. VEH.		OBSERVACIÓN
			ES	KS	
1	JA511211	Pasador Balancín	2	2	48.2 mm
2	JA511204	Balancín con Balinera	2	2	
3	DG101029	Cuña Válvula	4	4	
4	36PA0004	Kit Válvulas	1	1	Ref. Pág. N°. 46
5	36JA0003	Kit Resortes Válvula	1	1	Ref. Pág. N°. 45
6	39201719	Retén Válvula	2	2	

FIGURA N° 4 : EJE DE LEVAS / TENSOR CADENILLA

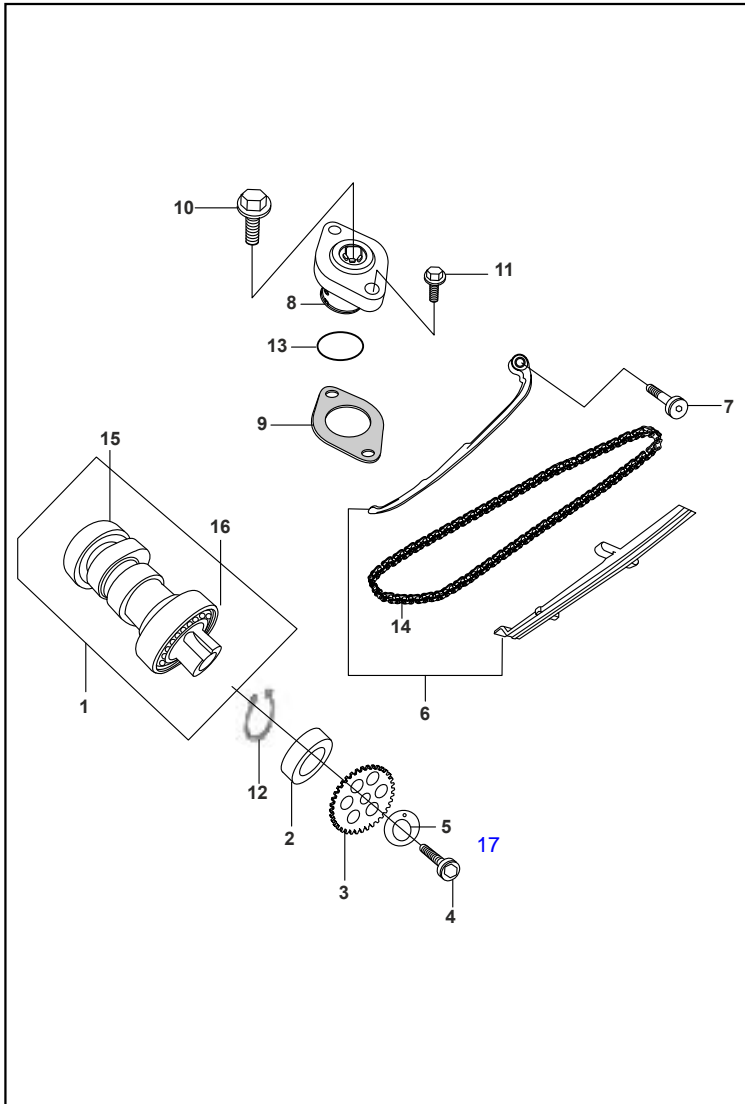


FIG. No.	PARTE No.	DESCRIPCIÓN	CANT. VEH.		OBSERVACIÓN
			ES	KS	
1	PF511200	Eje de Levas	1	1	
2	JA511216	Buje Eje Levas	1	1	
3	DS101276	Piñón Eje Levas	1	1	
4	DH101387	Tornillo Piñón Eje Levas	1	1	
5	DH101048	Arandela Tornillo Eje de Levas	1	1	
6	36PA0002	Kit Guías Cadenilla	1	1	Ref. Pág. N° 45
7	DH101392	Tornillo Tensor Cadenilla	1	1	
8	JV521003	Tensor Cadenilla	1	1	
9	CS101128	Junta Tensor Cadenilla	1	1	
10	JA521018	Tornillo Tensor Cadenilla	1	1	
11	JA521019	Tornillo Tensor Cadenilla	2	2	
12	39059417	Pin de Seguridad	1	1	
13	39266921	Anillo Retenedor Tensor Cadenilla	1	1	
14	JA531011	Cadenilla Distribución (94L)	1	1	
15	39198820	Rodamiento Bolas 12x28x8	1	1	
16	39268320	Rodamiento Bolas 17x35x10	1	1	
17	DK101386		1	1	

FIGURA N° 5 : CILINDRO / PISTÓN

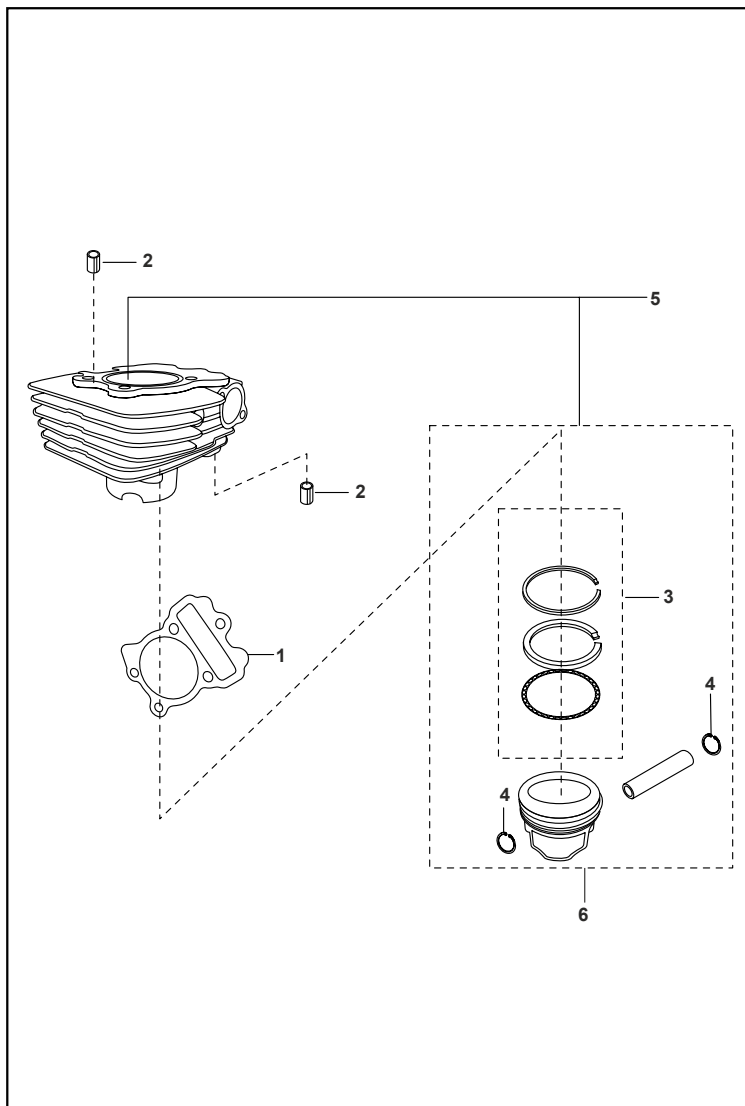


FIG. No.	PARTE No.	DESCRIPCIÓN	CANT. VEH.		OBSERVACIÓN
			ES	KS	
1	JD521002	Junta Cilindro	1	1	
2	39100006	Pin Guía Cilindro	2	2	
3	36PF0028	Juego Anillos STD	1	1	
	36-PA00-03-STD/47		1	1	
	36-PA00-03-025/47	Juego Anillos 0.25	1	1	
	36-PA00-03-050/47	Juego Anillos 0.50	1	1	
	36-PA00-03-075/47	Juego Anillos 0.75	1	1	
	36-PA00-03-100/47	Juego Anillos 1.00	1	1	
4	JB521211	Pines Pasador Pistón	2	2	
5	36PF0027	Cilindro Completo	1	1	
6	PF521200	Kit Pistón STD	1	1	
	JB-5212-00-STD/47		1	1	
	JB-5212-00-025/47	Kit Pistón 0.25	1	1	
	JB-5212-00-050/47	Kit Pistón 0.50	1	1	
	JB-5212-00-075/47	Kit Pistón 0.75	1	1	
	JB-5212-00-100/47	Kit Pistón 1.00	1	1	

FIGURA N° 6 : CIGÜEÑAL

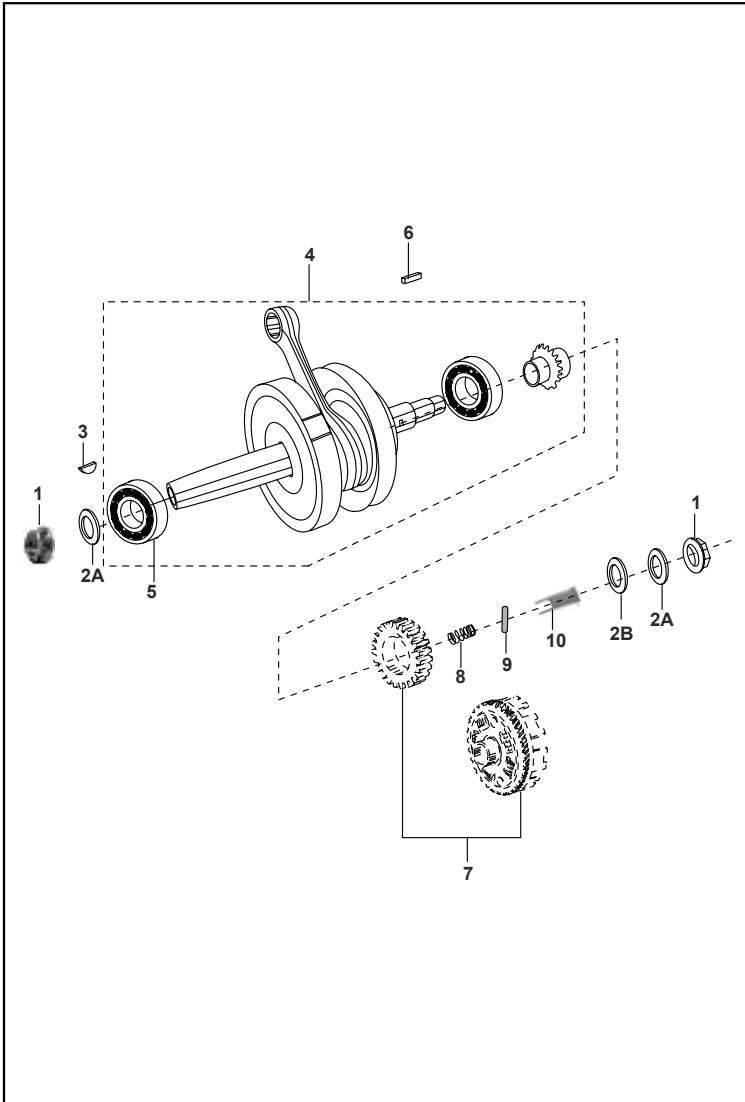


FIG. No.	PARTE No.	DESCRIPCIÓN	CANT. VEH.		OBSERVACIÓN
			ES	KS	
1	59150014	Tuerca Cigüeñal	2	2	
2A	59120003	Arandela Tuerca Cigüeñal	2	2	
2B	59110008	Arandela Tuerca Cigüeñal	1	1	
3	31101173	Cuña Cigüeñal	1	1	
4	PF531002	Cigüeñal	1	1	
5	39186420	Rodamiento Bolas 20x52x15	2	2	
6	DS101154	Cuña Piñón Primario	1	1	
7	36JZ0023	Corona y Piñón Primario	1	1	Ref. Pág. N°. 45
8	JA531012	Resorte	1	1	
9	JA531015	Pin	1	1	
10	JB531021	Conducto Aire Cigüeñal	1	1	

FIGURA N° 7 : TRANSMISIÓN

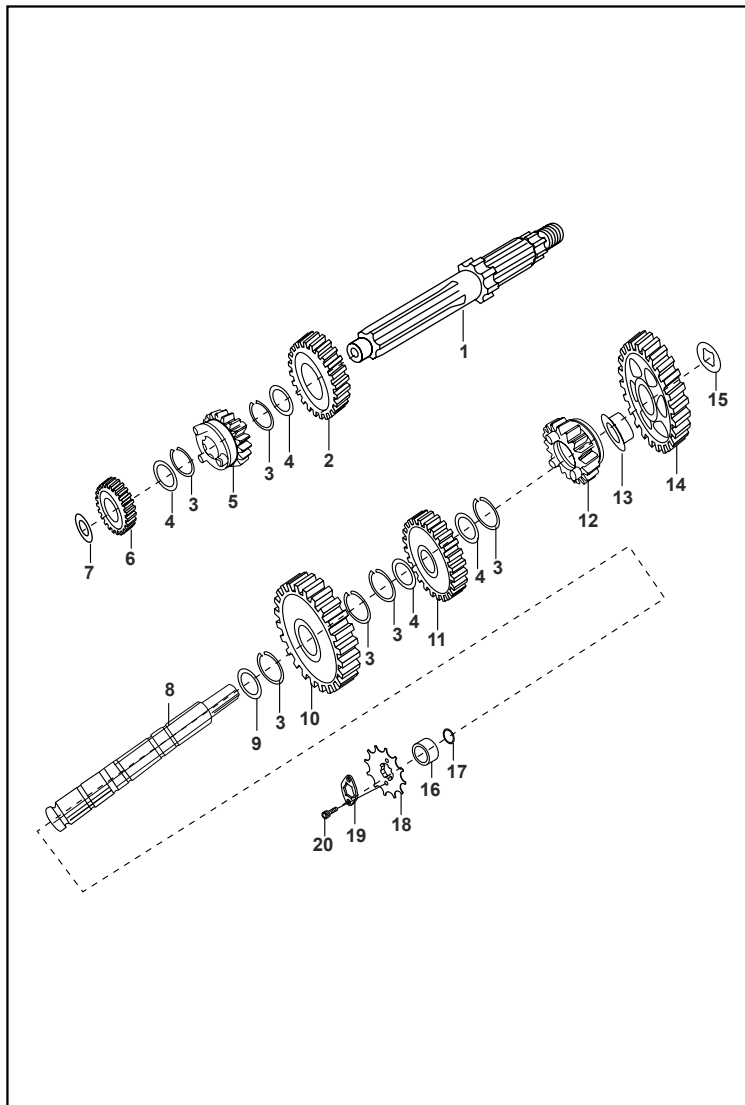


FIG. No.	PARTE No.	DESCRIPCIÓN	CANT. VEH.		OBSERVACIÓN
			ES	KS	
1	PF551002	Eje Clutch	1	1	
2	PF551202	Piñón de 4a	1	1	
3	39098717	Pin Eje Caja	5	5	
4	JA551002	Arandela	3	3	
5	PF551201	Piñón de 3a.	1	1	
6	PF551200	Piñón de 2a.	1	1	
7	JA551004	Arandela Piñón de 2a.	1	1	
8	PF551003	Eje de Salida	1	1	
9	PF551206	Arandela Piñón de 2a.	1	1	
10	PF551203	Piñón de 2a.	1	1	
11	PF551204	Piñón de 3a.	1	1	
12	PF551205	Piñón de 4a.	1	1	
13	JZ551205	Buje Piñón de 1a.	1	1	
14	JZ551204	Piñón de 1a.	1	1	
15	JA551008	Arandela Piñón de 1a.	1	1	
16	JA551009	Buje Eje Piñón Delantero	1	1	
17	59210024	Anillo Retenedor	1	1	
18	JZ551004	Piñón Salida 14T	1	1	
19	DU101213	Arandela Piñón Salida	1	1	
20	39198104	Tornillo Arandela Eje Salida	2	2	

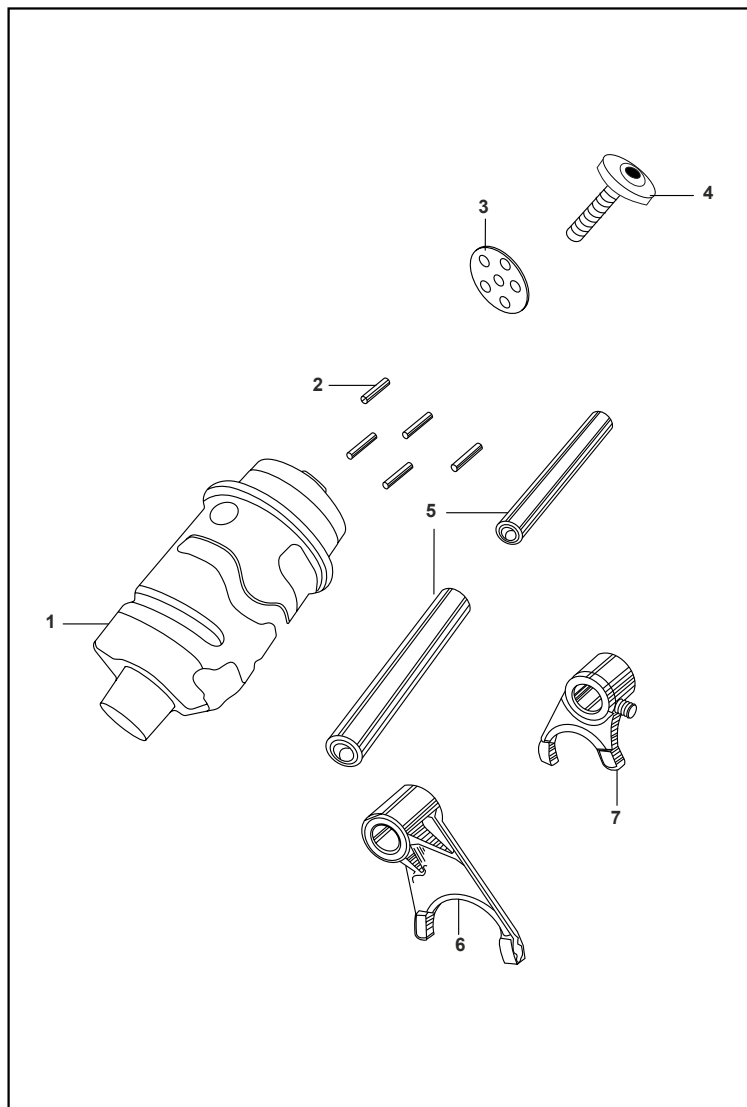
FIGURA N° 8 : SELECTOR DE CAMBIOS

FIG. No.	PARTE No.	DESCRIPCIÓN	CANT. VEH.		OBSERVACIÓN
			ES	KS	
1	PF561000	Selector Cambios	1	1	
2	39099206	Pin Eje Selector	5	5	
3	JA561002	Estrella Selector Cambios	1	1	
4	JD561011	Tornillo Especial M6x1	1	1	
5	PF561002	Pasador Horquilla Cambios	2	2	
6	JD561004	Eje de Cambios	1	1	
7	JZ561002	Horquilla Cambios	1	1	

FIGURA N° 9 : EJE DE CAMBIOS

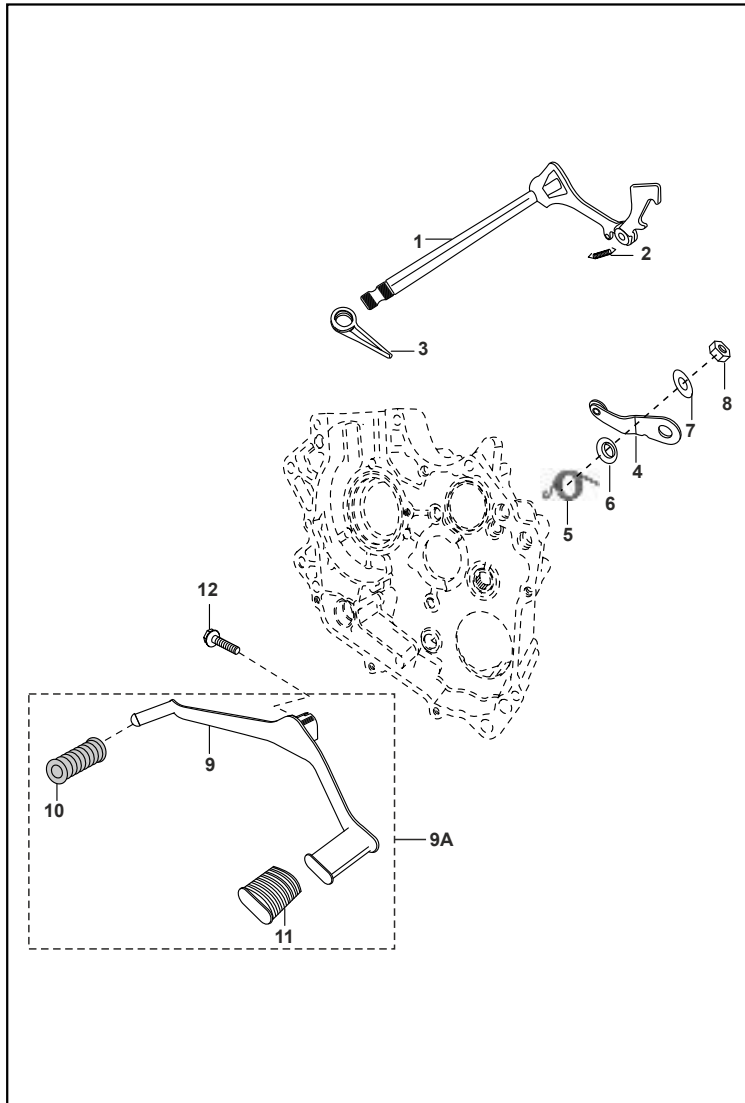


FIG. No.	PARTE No.	DESCRIPCIÓN	CANT. VEH.		OBSERVACIÓN
			ES	KS	
1	PF561200	Eje Cambios	1	1	
2	JW561206	Resorte Leva Eje Cambios	1	1	
3	JW561208	Resorte Eje Cambios	1	1	
4	JA561207	Leva Eje Cambios	1	1	
5	JA561208	Resorte Leva Cambios	1	1	
6	JA561209	Arandela Leva Cambios	1	1	
7	39270411	Arandela	1	1	
8	39081715	Tuerca	1	1	
9	JZ561401	Pedal Cambios	1	1	
9A	030598/00		1	1	Integración Nacional
10	DH101509	Caucho Pedal de Cambios	1	1	
11	DG101339	Caucho Pedal de Cambios	1	1	
12	JA561211	Tornillo	1	1	

FIGURA N° 10 : CARCASA DERECHA

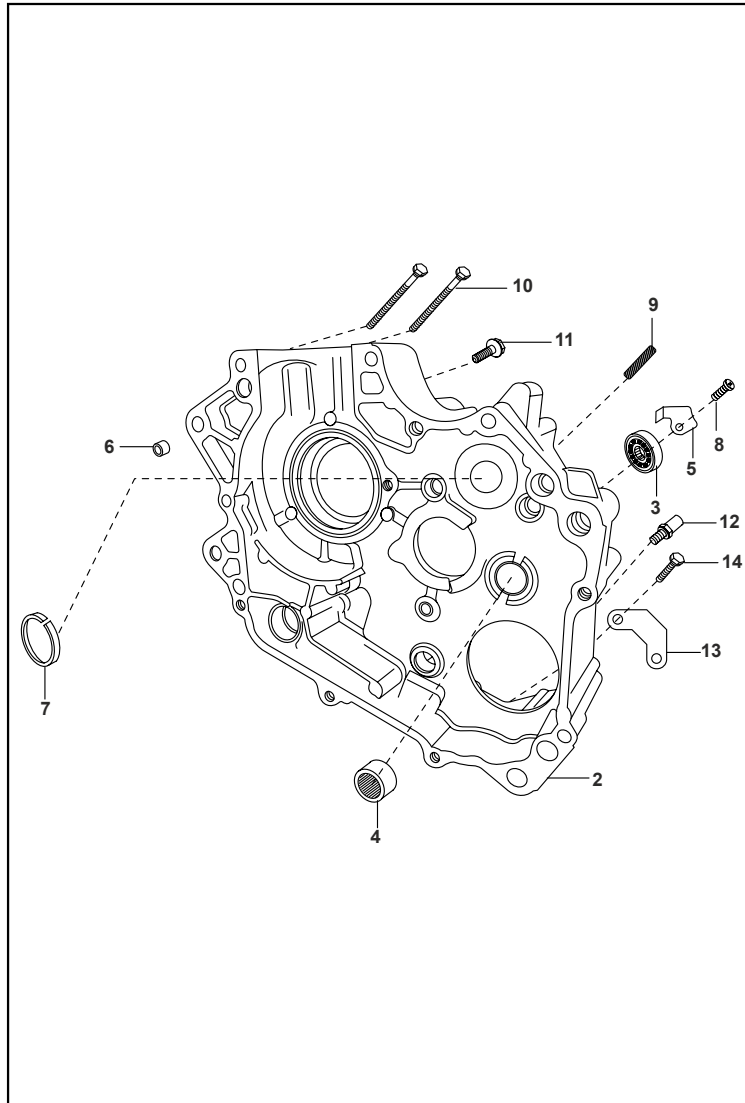


FIG. No.	PARTE No.	DESCRIPCIÓN	CANT. VEH.		OBSERVACIÓN
			ES	KS	
1	PF501010	Motor Completo	1	-	No Ilustrado
	PF501009		-	1	No Ilustrado
2	36PF0040	Carcasa Derecha	1	1	
3	59200036	Rodamiento Bolas Eje de Salida	1	1	
4	JA541011	Rodamiento Agujas Eje de Salida	1	1	
5	JA541010	Platina Carcasa	1	1	
6	39100006	Pin Guía Carcasa	2	2	
7	PF541018	Buje Carcasa Derecha	1	1	
8	DH101380	Tornillo	1	1	
9	52JA0027	Espárrago	1	1	
10	JV541216	Tornillo 6x85	2	2	
11	JV541007	Tornillo	1	1	
12	52JA0029	Tornillo	1	1	
13	JA541012	Platina Guía	1	1	
14	39196404	Tornillo	2	2	

FIGURA N° 11 : CARCASA IZQUIERDA

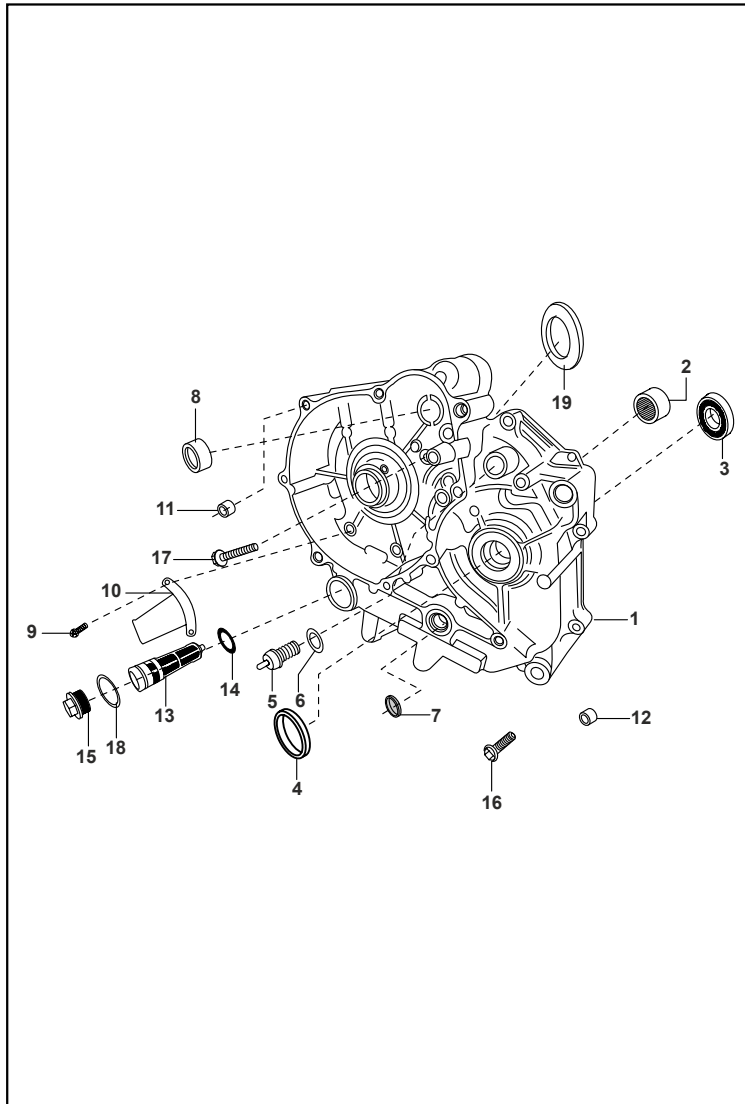


FIG. No.	PARTE No.	DESCRIPCIÓN	CANT. VEH.		OBSERVACIÓN
			ES	KS	
1	36PF0039	Carcasa Izquierda Completa	-	1	
	36PF0038		1	-	
2	39256220	Rodillo Agujas Eje Clutch	1	1	
3	59200036	Rodamiento Bolas Eje de Salida	1	1	
4	39171519	Retén Eje Salida	1	1	
5	31201081	Swiche de Neutra	1	1	
6	DH101784	Junta Swiche Neutro	1	1	
7	39219019	Retén Eje Cambios	1	1	
8	JA541005	Buje Carcasa	1	-	
9	39074701	Tornillo	2	-	
10	JA541034	Platina Carcasa	1	-	
11	39100006	Guía Carcasa	4	4	
12	39099906	Guía Carcasa	4	4	
13	JG571024	Cedazo Filtro Aceite	1	1	
14	LJA00004	Anillo Retén	1	1	
15	JV541006	Tapón Filtro Aceite	1	1	
16	JV541007	Tornillo	6	6	
17	39175904	Tornillo M6x1x55	1	1	
18	59210023	Anillo Retenedor	1	1	
19	JD541000	Antivibrante	1	1	

FIGURA N° 12 : CUBIERTA CLUTCH

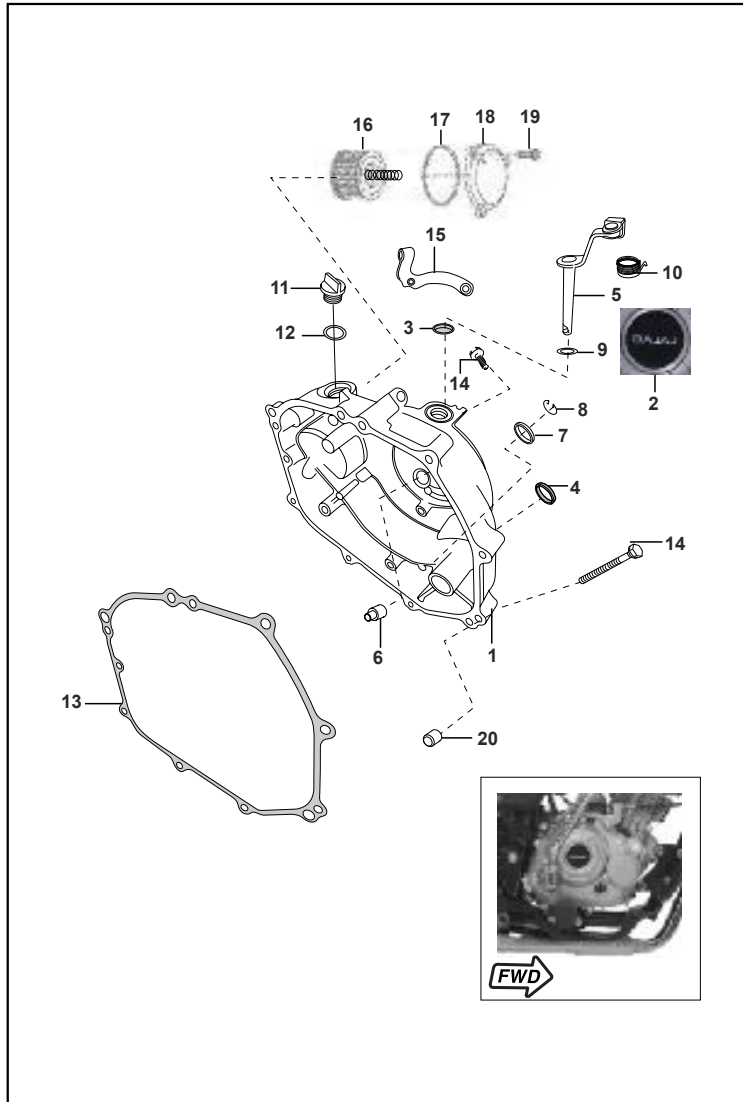


FIG. No.	PARTE No.	DESCRIPCIÓN	CANT. VEH.		OBSERVACIÓN
			ES	KS	
1	36PF0008	Cubierta Clutch con Calcomanía	1	1	
2	JK541214	Calcomanía Cubierta Clutch	1	1	
3	39104119	Retén Eje Leva de Clutch	1	1	
4	30101142	Retén Eje Crank	1	1	
5	JV541208	Leva Interna Clutch	1	1	
6	DP101269	Empujador Clutch	1	1	
7	DG101418	Visor Nivel Aceite	1	1	
8	DS101215	Pin de Seguridad	1	1	
9	JA541236	Arandela	1	1	
10	JA541237	Resorte Leva Clutch	1	1	
11	JA541211	Tapón Aceite	1	1	
12	JA541225	Anillo Retenedor	1	1	
13	JA541212	Junta Cubierta Clutch	1	1	
14	JV541215	Tornillo M6x40	8	8	
15	JV541209	Platina Cable Clutch	1	1	
16	DD121181	Filtro Aceite	1	1	
17	39167121	Anillo Retenedor	1	1	
18	JV541205	Tapa Filtro Aceite	1	1	
19	JA521019	Tornillo	3	3	
20	39099906	Pin Guía Tapa Clutch	2	2	

FIGURA N° 13 : CUBIERTA VOLANTE

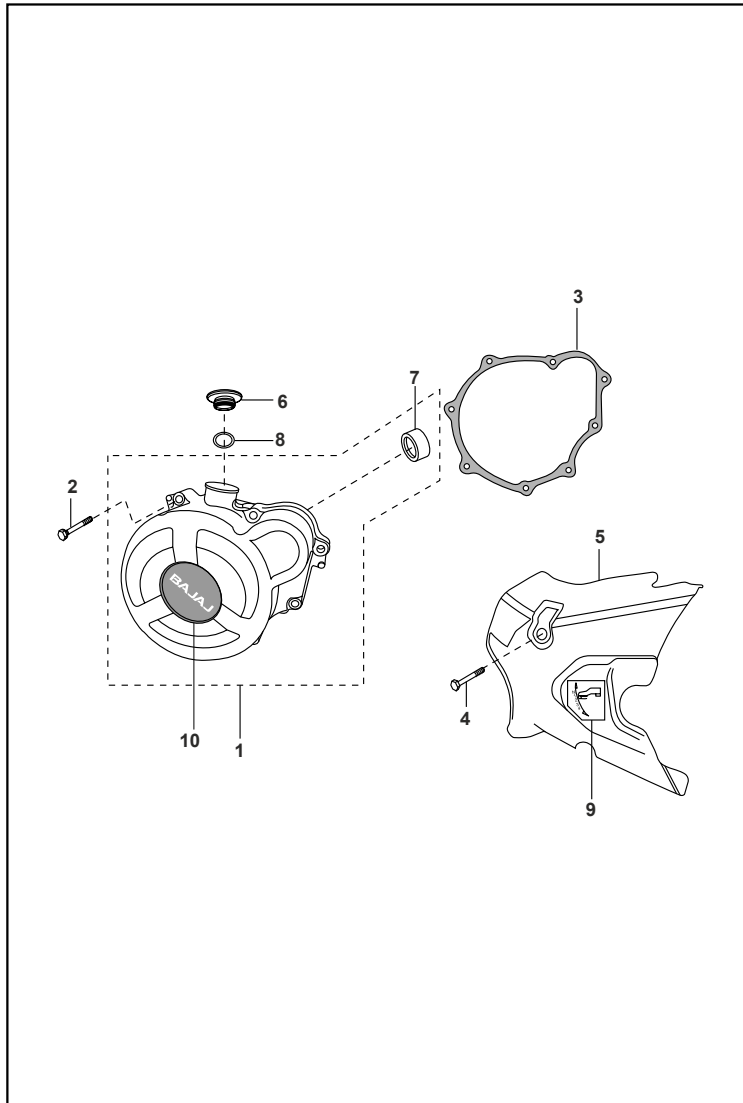


FIG. No.	PARTE No.	DESCRIPCIÓN	CANT. VEH.		OBSERVACIÓN
			ES	KS	
1	PF541211	Tapa Volante con Calcomanía	-	1	
	36PF0007		1	-	
2	JV541215	Tornillo M8	8	8	
3	JP541208	Junta Tapa Volante	-	1	
	JA541205	Junta Tapa Volante	1	-	
4	JV541007	Tornillo	2	2	
5	JV541206	Cubierta Cadena Completa	-	1	
	JV541212	Cubierta Cadena Completa	1	-	
6	JA541233	Tapón	1	1	
7	JA541005	Buje Carcasa	1	1	
8	30101195	Anillo Retenedor	1	1	
9	DS161150	Calcomanía	1	1	
10	JK541214	Calcomanía	1	1	

FIGURA N° 14 : CLUTCH

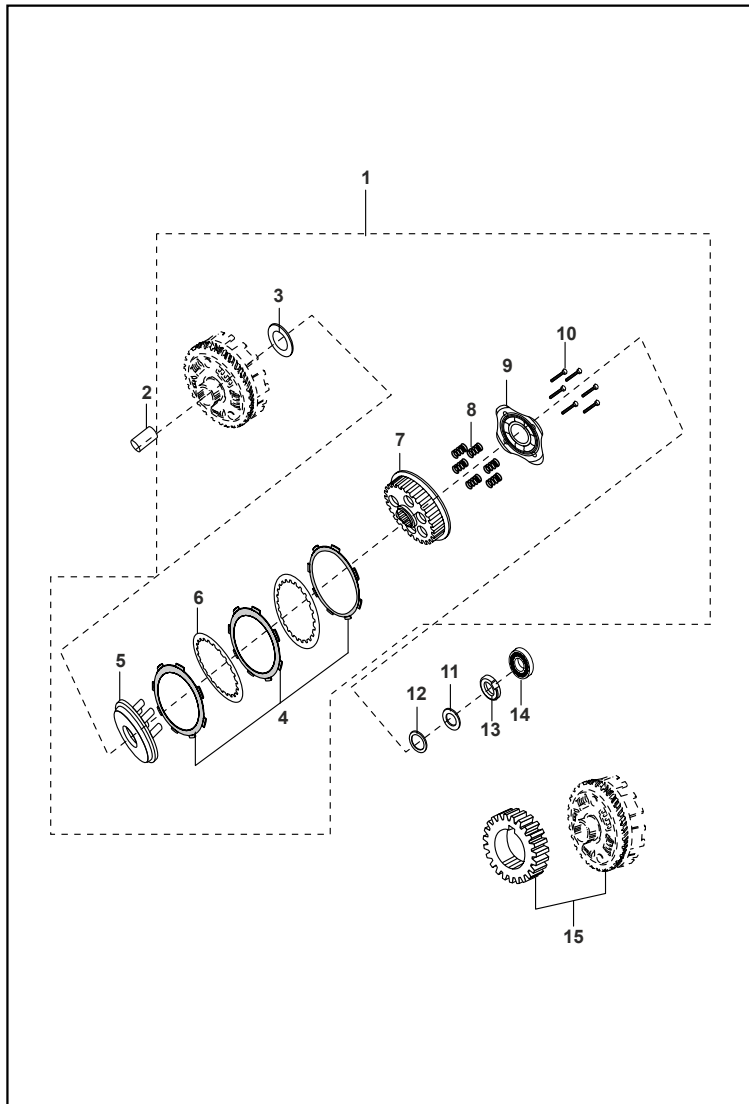


FIG. No.	PARTE No.	DESCRIPCIÓN	CANT. VEH.		OBSERVACIÓN
			ES	KS	
1	JZ551413	Clutch Completo	1	1	
2	JA551406	Buje Corona Clutch	1	1	
3	39260011	Arandela Corona Clutch	1	1	
4	36JZ0037	Kit Discos Clutch	1	1	Ref. Pág. N° 45
5	JB551408	Porta Resorte Clutch	1	1	
6	30101096	Disco Separador Clutch	4	4	
7	JB551411	Corona Interna Clutch	1	1	
8	JZ551415	Resorte Clutch	6	6	
9	JB551406	Porta Resortes Clutch	1	1	
10	39098004	Tornillo	6	6	
11	39105711	Arandela	1	1	
12	JA551420	Arandela	1	1	
13	52JA0028	Tuerca Especial M14	1	1	
14	39100120	Rodamiento Bolas Clutch	1	1	
15	36JZ0023	Set Corona y Piñón Primario	1	1	Ref. Pág. N° 45

FIGURA N° 15 : PEDAL CRANK

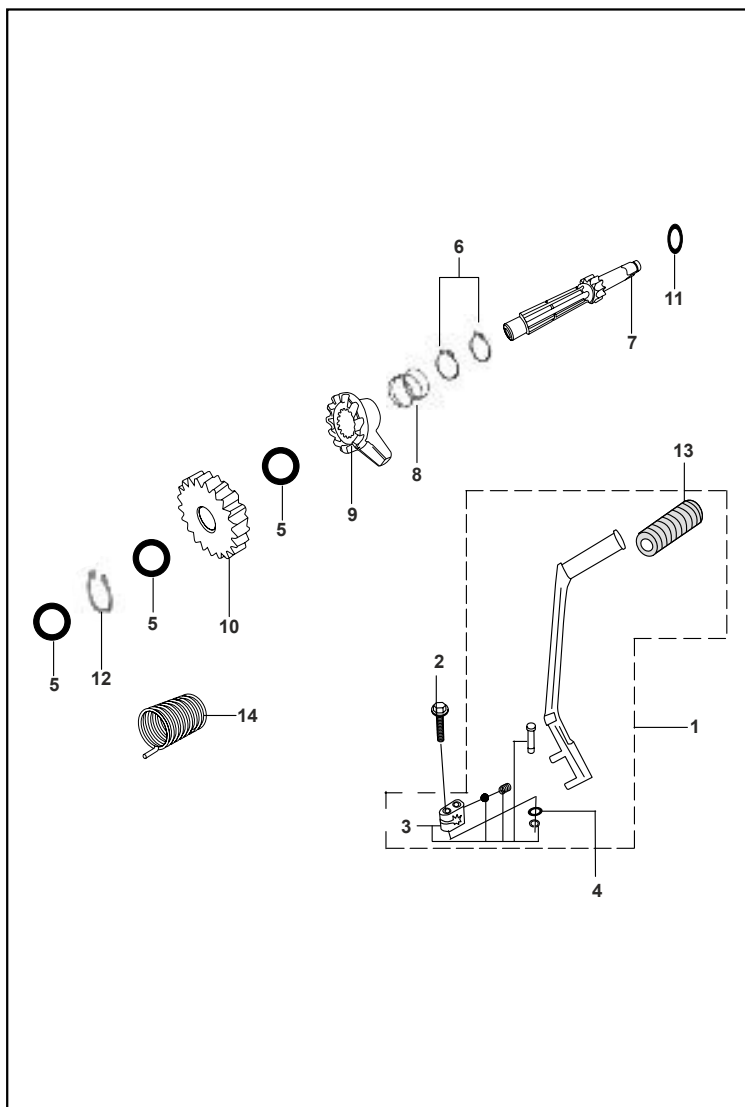


FIG. No.	PARTE No.	DESCRIPCIÓN	CANT. VEH.		OBSERVACIÓN
			ES	KS	
1	JA621201	Pedal Crank	1	1	
2	JA621206	Tornillo Pedal Crank	1	1	
3	36DU1007	Kit Moñón Crank	1	1	Ref. Pág. N°. 45
4	22150241	Arandela	1	1	
5	39099311	Arandela Eje Crank	3	3	
6	39073817	Pin Eje Primario	2	2	
7	JA621001	Eje Crank	1	1	
8	DS101117	Resorte Eje Crank	1	1	
9	JA621002	Piñón Crank	1	1	
10	JZ621000	Piñón Eje Crank	1	1	
11	JA621006	Arandela Eje Crank	1	1	
12	39240817	Pin Piñón Crank	1	1	
13	DD101097	Caucho Pedal Crank	1	1	
14	JE541008	Resorte Crank	1	1	

FIGURA N° 16 : CARBURADOR

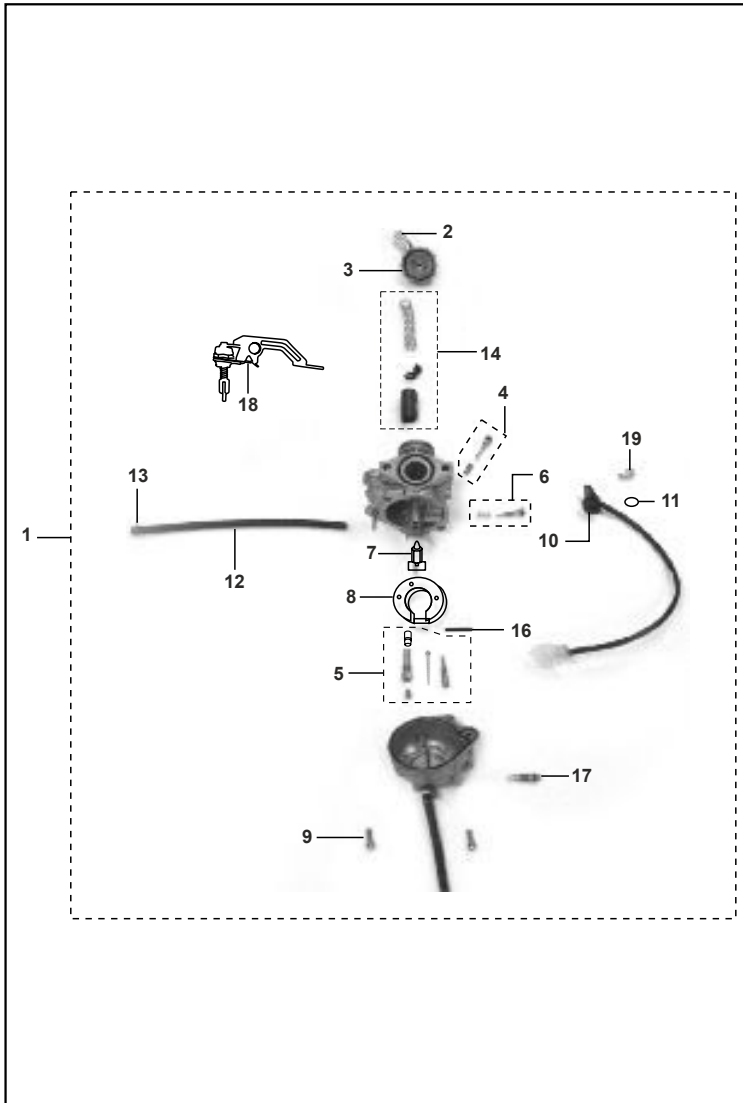


FIG. No.	PARTE No.	DESCRIPCIÓN	CANT. VEH.		OBSERVACIÓN
			ES	KS	
1	PF581300	Carburador	1	1	
2	JB581237	Tensor Cable Acelerador	1	1	
3	JB581238	Tuerca	1	1	
4	36PF0033	Kit Tornillos Aire	1	1	Ref. Pág. N°. 46
5	36PF0032	Kit Boquerel Carburador	1	1	Ref. Pág. N°. 46
6	36PA0013	Kit Tornillos Aire	1	1	Ref. Pág. N°. 46
7	JB581229	Aguja Flota Carburador	1	1	
8	JB581230	Flota Carburador	1	1	
9	JB581232	Tornillo Tasa Carburador	1	1	
10	JB581202	Sensor Carburador	1	1	
11	JB581204	Anillo Retén	1	1	
12	PF581308	Conducto	1	1	
13	JB581259	Pin	1	1	
14	36PF0034	Kit Cortina Carburador	1	1	Ref. Pág. N°. 46
15	36PA0015	Kit Empaques Carburador	1	1	No ilustrado Ref. Pág. N°. 46
16	JB581256	Pin Pasador Flota Carburador	1	1	
17	JB581260	Tornillo Drenaje	1	1	
18	PF581309	Kit Válvula de Choke	1	1	
19	JB581248	Tornillo	1	1	

FIGURA N° 17 : FILTRO DE AIRE

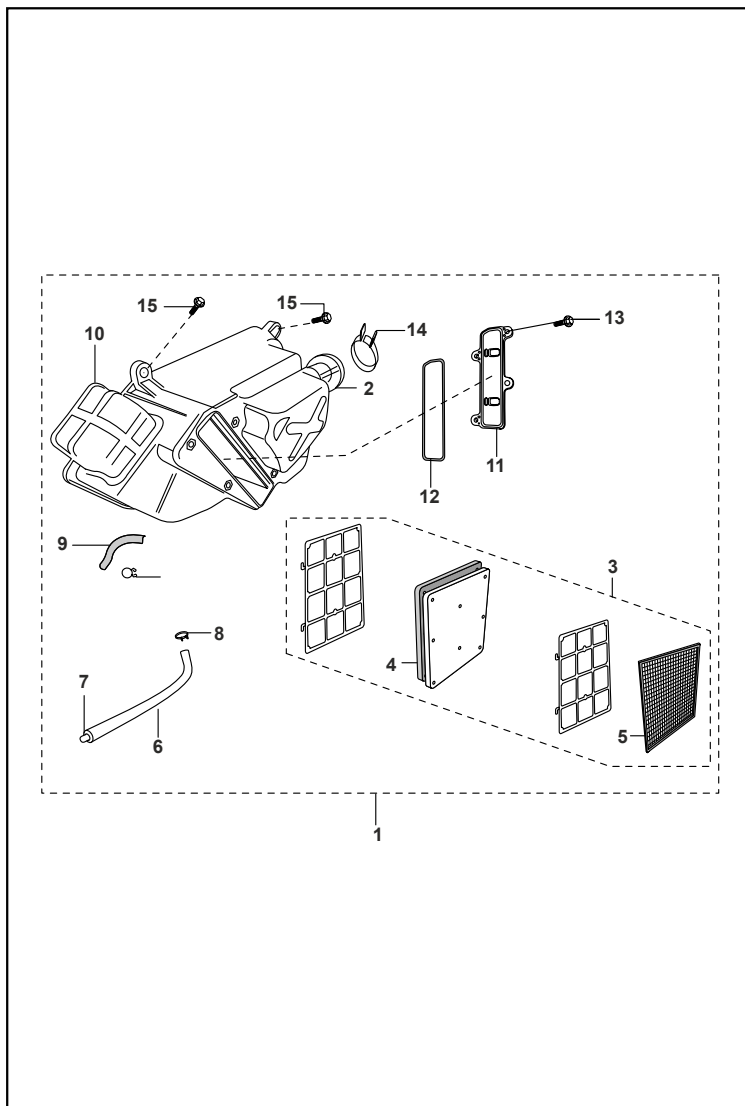


FIG. No.	PARTE No.	DESCRIPCIÓN	CANT. VEH.		OBSERVACIÓN
			ES	KS	
1	PF581000	Caja Filtro Aire Completa	1	1	
2	JB581001	Conducto Filtro Aire	1	1	
3	JA581005	Elemento Filtro Aire	1	1	
4	JA581006	Filtro Aire	1	1	
5	JA581009	Rejilla Filtro de Aire	1	1	
6	JA581012	Conducto Filtro Aire	1	1	
7	DS121126	Tapón	1	1	
8	DP121025	Abrazadera	1	1	
9	JA511011	Manguera Desfogue	1	1	
10	JB581001	Conducto Filtro Aire	1	1	
11	JA581013	Cubierta Caja Filtro	1	1	
12	JA581011	Retén Tapa Filtro Aire	1	1	
13	39177304	Tornillo	4	4	
14	DH121038	Abrazadera	1	1	
15	DF161426	Tornillo	2	2	

FIGURA N° 18 : SILENCIADOR

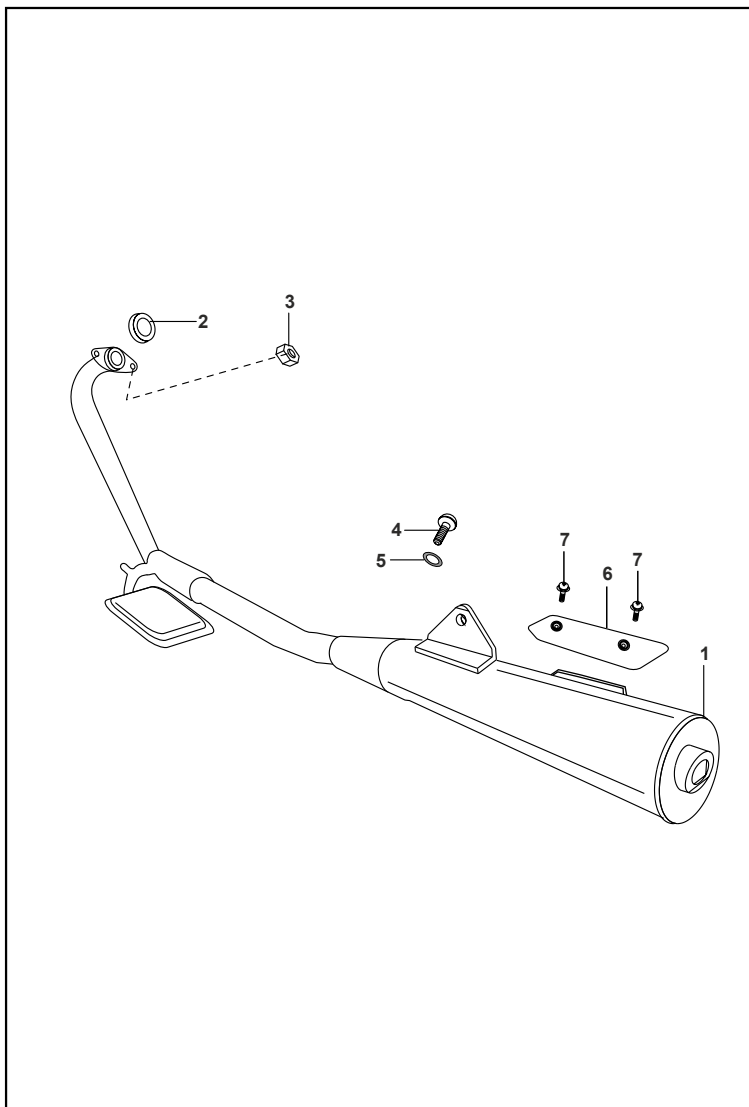


FIG. No.	PARTE No.	DESCRIPCIÓN	CANT. VEH.		OBSERVACIÓN
			ES	KS	
1	PF591000	Silenciador	1	1	
2	CB101114	Junta Tubo Escape	1	1	
3	JA591040	Tuerca	2	2	
4	39272204	Tornillo	1	1	
5	JB113005	Arandela	1	1	
6	PF591045	Platina Mofle	1	1	
7	DH101607	Tornillo Platina Mofle	4	4	

FIGURA N° 19 : BOMBA DE ACEITE

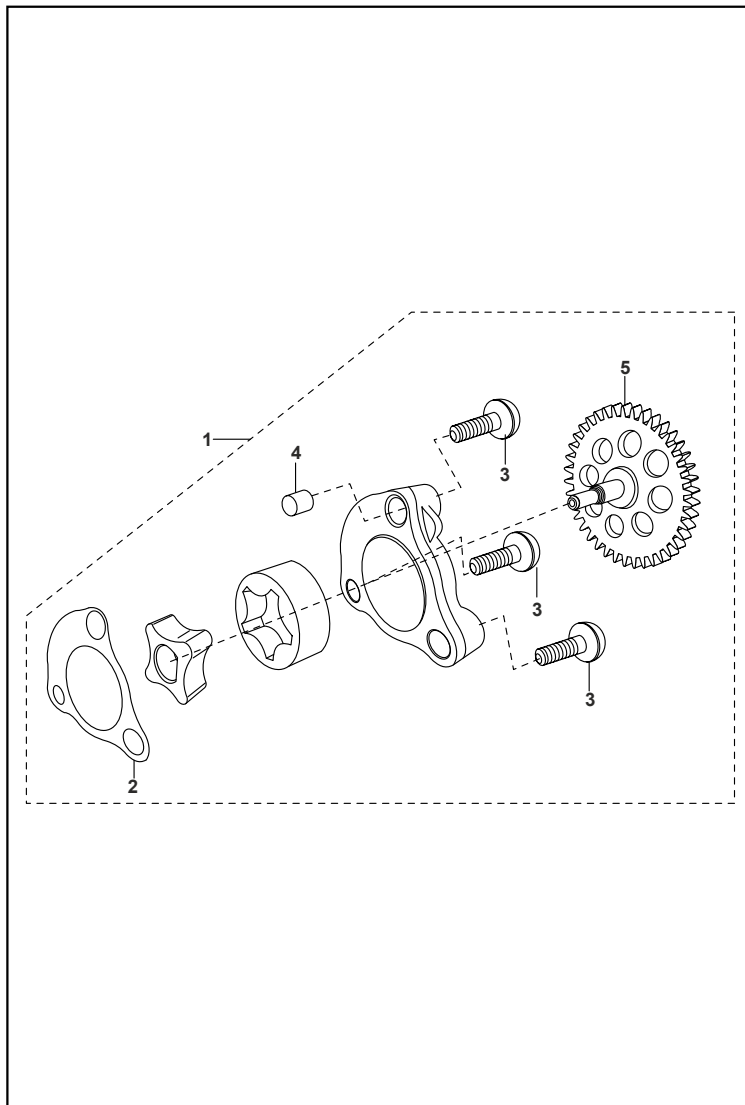


FIG. No.	PARTE No.	DESCRIPCIÓN	CANT. VEH.		OBSERVACIÓN
			ES	KS	
1	PF571000	Bomba Aceite	1	1	
2	JA541016	Empaque Bomba Aceite	1	1	
3	FD101078	Tornillo	3	3	
4	39099906	Pin Guía Bomba Aceite	2	2	
5	PF571001	Piñón Bomba Aceite	1	1	

FIGURA N° 20 : MOTOR DE ARRANQUE

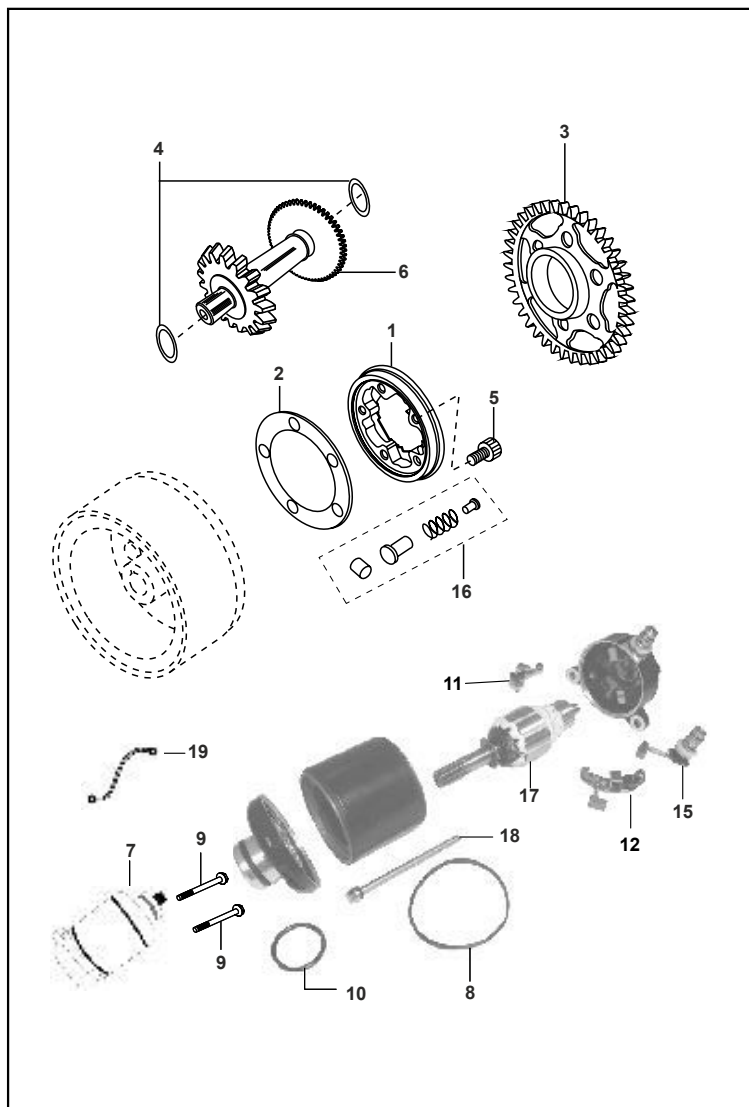


FIG. No.	PARTE No.	DESCRIPCIÓN	CANT. VEH.		OBSERVACIÓN
			ES	KS	
1	JA621414	Clutch de una Vía (Solo)	1	-	
2	DH101781	Platina Piñón Arranque	1	-	
3	JA621410	Piñón Motor Arranque	1	-	
4	JA621402	Arandela	2	-	
5	39243704	Tornillo	3	-	
6	JA621406	Piñón Bendix	1	-	
7	JV351600	Motor de Arranque	1	-	
8	JA351606	Anillo Retén	1	-	Marca Flash
	JA351626	Anillo Retén	1	-	Marca Lucas-T
9	DH101163	Tornillo	2	-	
10	JA351602	Anillo Retén	1	-	Marca Flash
	JA351627	Anillo Retén	1	-	Marca Lucas-T
11	JA351608	Soporte Escobilla (+)	1	-	
12	JA351609	Soporte Escobilla (-)	1	-	Marca Lucas-T
13	JA351618	Porta Escobillas	1	-	No ilustrado
14	JA351624	Resorte Escobilla	1	-	No ilustrado
15	JA351619	Terminal Positiva	1	-	
16	36JW0014	Kit Reparación Clutch de Una Vía	1	-	Ref. Pág. N°. 45
17	JA351607	Inducido	1	-	
18	JA351603	Tornillo	1	-	
19	JV402204	Cable Motor de Arranque a Relay	1	-	

FIGURA N° 21 : MAGNETO / C.D.I. / PLATO DE BOBINAS

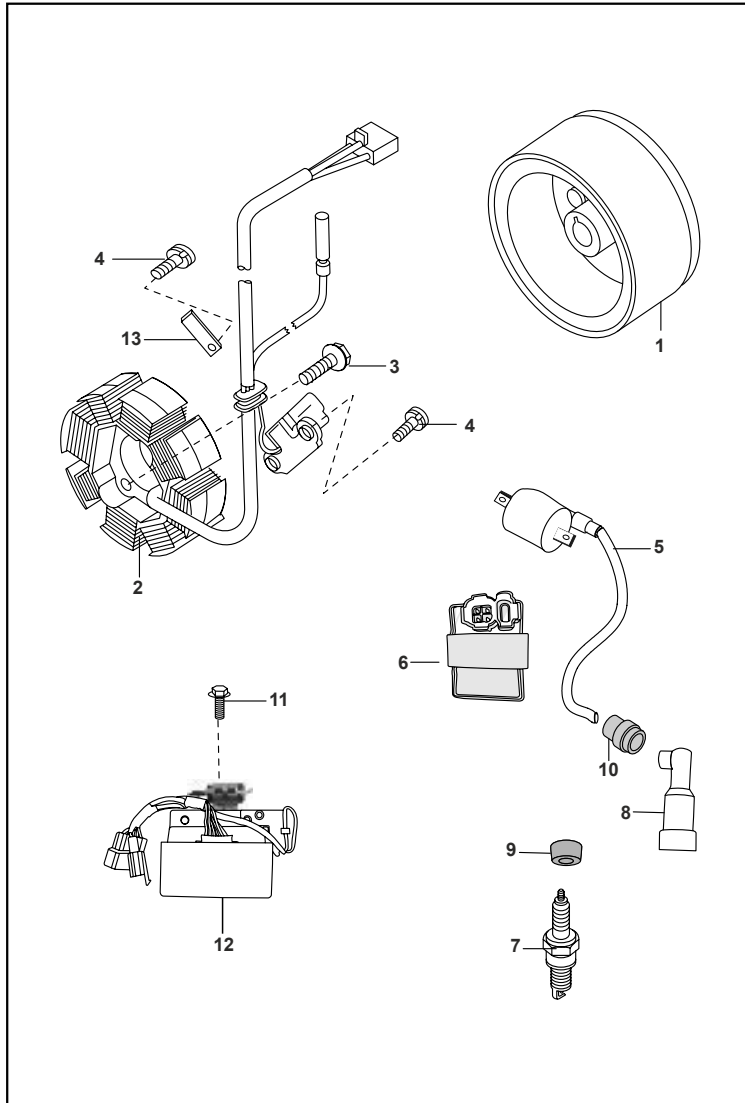


FIG. No.	PARTE No.	DESCRIPCIÓN	CANT. VEH.		OBSERVACIÓN
			ES	KS	
1	PF351007	Volante	-	1	
	PF351005		1	-	
2	PF351004	Plato de Bobinas	-	1	
	PF351006		1	-	
3	39167404	Tornillo M6x28	2	2	
4	DH101380	Tornillo 6x12	3	2	
5	JV351204	Bobina de Alta	1	1	
6	PF351200	C. D. I	1	1	
7	DD111018	Bujía Champion P-RZ9HC	1	1	
8	DD111048	Capuchón Bujía	1	1	
9	DD111011	Antivibrante Capuchón Bujía	1	1	
10	DD111012	Caucho Capuchón Bujía	1	1	
11	39194304	Tornillo	2	2	
12	JN402000	Regulador	1	1	
13	JA541028	Platina	1	1	

FIGURA N° 22 : CHASIS / SOPORTE MOTOR

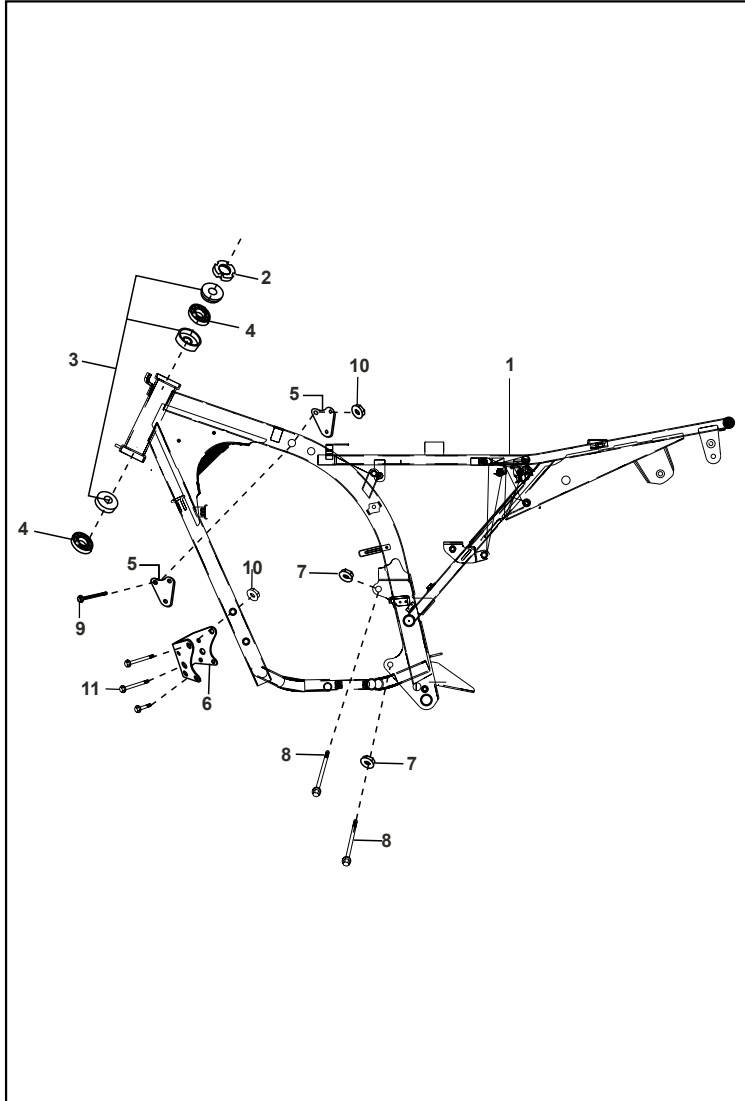


FIG. No.	PARTE No.	DESCRIPCIÓN	CANT. VEH.		OBSERVACIÓN
			ES	KS	
1	PF111000	Chasis	1	1	
2	DF181090	Tuerca Espiga Dirección	1	1	
3	36314001	Kit Cunas Dirección	1	1	Ref. Pág. N°. 45
4	DJ181115	Canastilla Dirección	2	2	
5	PF113400	Platina Soporte Motor Izquierda	1	1	
	PF113401	Platina Soporte Motor Derecha	1	1	
6	JA113402	Soporte Delantero Motor	1	1	
7	39272315	Tuerca	2	2	
8	JA113403	Tornillo	2	2	
9	39231204	Tornillo	3	3	
10	39197015	Tuerca	7	7	
11	59040017	Tornillo	4	4	

FIGURA N° 23 : BRAZO OSCILANTE /AMORTIGUADOR

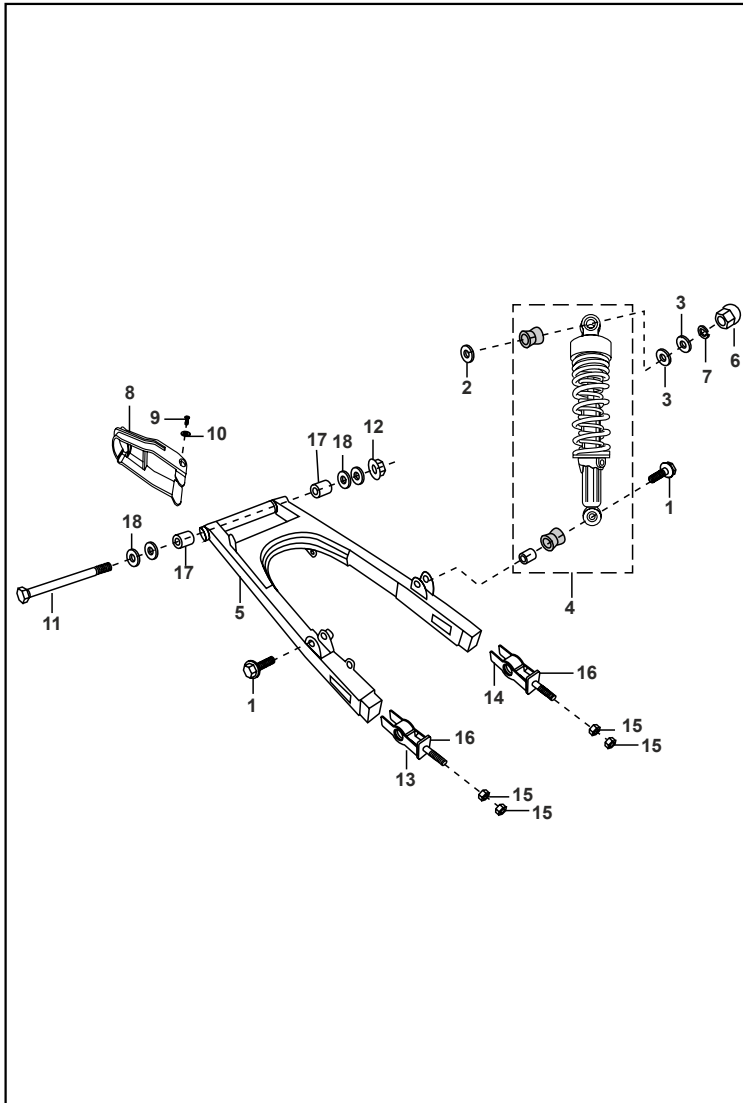


FIG. No.	PARTE No.	DESCRIPCIÓN	CANT. VEH.		OBSERVACIÓN
			ES	KS	
1	JB122016	Tornillo Amortiguador	2	2	
2	39071411	Arandela	2	2	
3	39234911	Arandela	4	4	
4	PF122004	Amortiguador Trasero	2	2	
5	36PF0014	Brazo Oscilante	1	1	
6	39236615	Tuerca	2	2	
7	39078912	Arandela	2	2	
8	JB122003	Protector Cadena	1	1	
9	39055302	Tornillo	2	2	
10	39045411	Arandela	2	2	
11	JA121003	Pasador Brazo Oscilante	1	1	
12	39093915	Tuerca	1	1	
13	DJ151036	Tensor Cadena Izquierdo	1	1	
14	DJ151037	Tensor Cadena Derecho	1	1	
15	39029215	Tuerca	4	4	
16	DJ151047	Platina Tensor Cadena	2	2	
17	DP171006	Buje	2	2	
18	39078111	Arandela	4	4	

FIGURA N° 24 : GUARDABARRO TRASERO Y DELANTERO

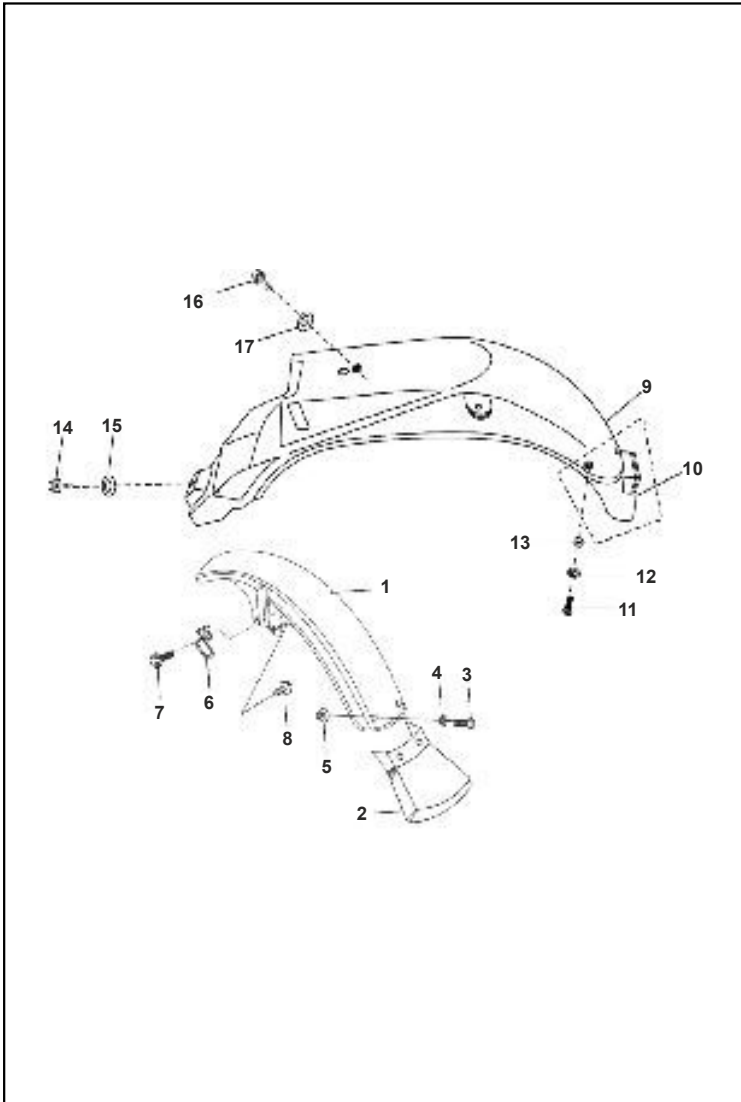


FIG. No.	PARTE No.	DESCRIPCIÓN	CANT. VEH.		OBSERVACIÓN
			ES	KS	
1	DF161242	Guardabarro Delantero	1	1	
2	DF161245	Cola Guardabarro Delantero	1	1	
3	22150435	Tornillo	2	2	
4	01110609	Arandela	2	2	
5	39248415	Tuerca M5	2	2	
6	DF191020	Guía Cable	1	1	
7	39247304	Tornillo	1	1	
8	39222204	Tornillo M8	4	4	
9	JV181408	Guardabarro Trasero	1	1	
10	JV181410	Cola Guardabarro Trasero	1	1	
11	39242001	Tornillo	3	3	
12	39183911	Arandela	6	6	
13	39032615	Tuerca Nylon 5x0.8	3	3	
14	39194304	Tornillo	1	1	
15	39021111	Arandela	1	1	
16	39155604	Tornillo M8	1	1	
17	39150711	Arandela	1	1	

FIGURA N° 25 : REPOSAPIE DELANTERO Y TRASERO

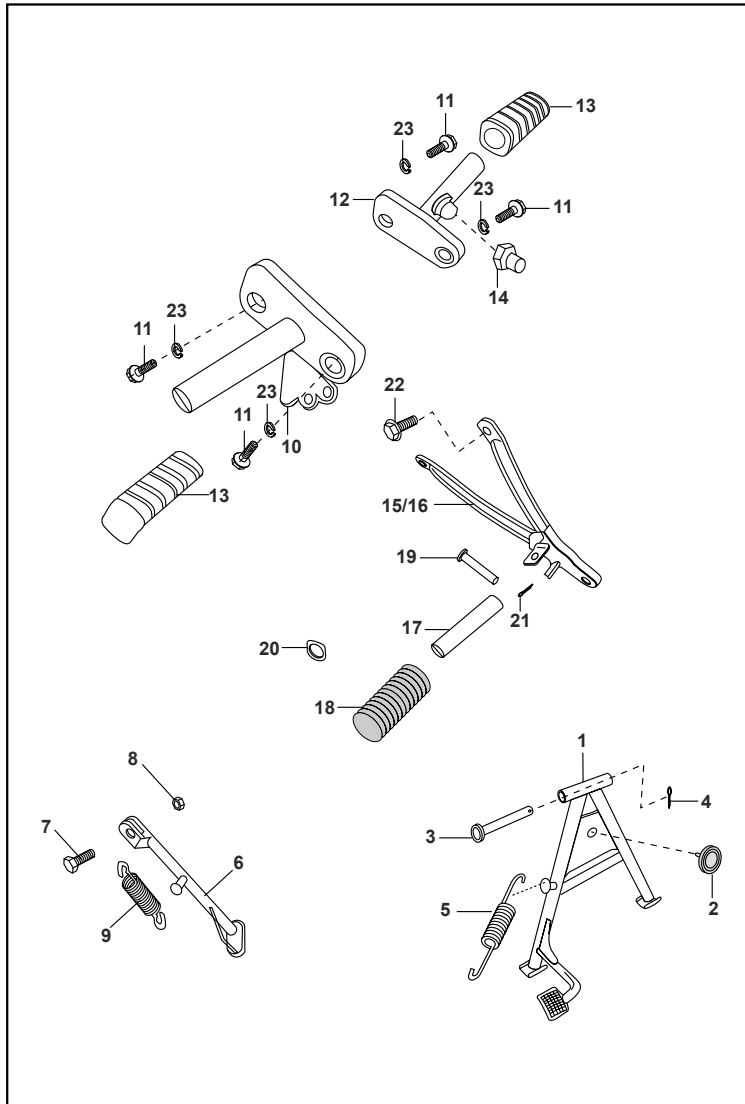


FIG. No.	PARTE No.	DESCRIPCIÓN	CANT. VEH.		OBSERVACIÓN
			ES	KS	
1	PF113200	Gato Central	1	1	
2	DG161124	Antivibrante	1	1	
3	JA113201	Pasador Gato Central	1	1	
4	39079708	Pin Pasador Gato Central	1	1	
5	DH161121	Resorte Gato Central	1	1	
6	JA113202	Gato Lateral	1	1	
7	DF161102	Tornillo Gato Lateral	1	1	
8	39042215	Tuerca	1	1	
9	DH161066	Antivibrante y Resorte Gato	1	1	
10	PF113000	Taco Reposapie Conductor Izq.	1	1	
11	KADF0822	Tornillo	4	4	
12	PF113001	Taco Reposapie Conductor Der.	1	1	
13	DF161413	Caucho Reposapie Conductor	2	2	
14	DH161194	Antivibrante	1	1	
15	PF113002	Soporte Reposapie Izquierdo	1	1	
16	PF113003	Soporte Reposapie Derecho	1	1	
17	DP161170	Taco Reposapie	2	2	
18	JK113008	Caucho Reposapie Pasajero	2	2	
19	30171022	Pin Pasador	2	2	
20	DP161163	Arandela	2	2	
21	39078408	Pin	2	2	
22	39248104	Tornillo	4	4	
23	39265912	Arandela	4	4	

FIGURA N° 26 : LLANTAS / RINES / NEUMÁTICOS

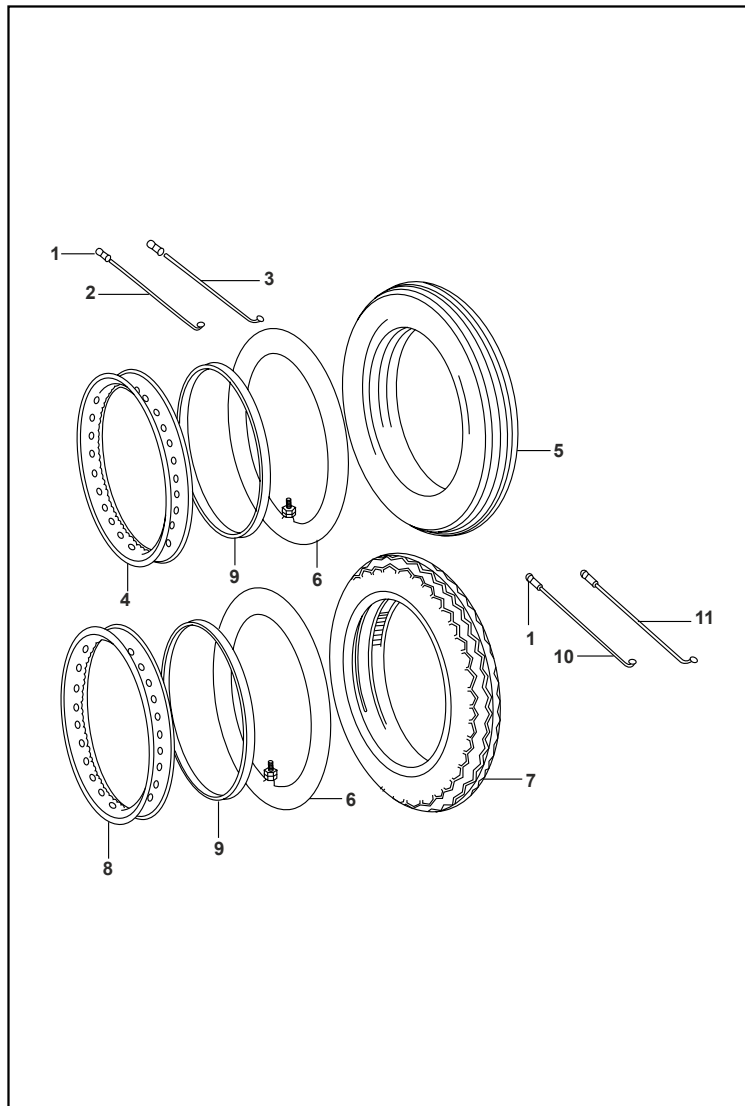


FIG. No.	PARTE No.	DESCRIPCIÓN	CANT. VEH.		OBSERVACIÓN
			ES	KS	
1	16151066	Tuerca Radios	72	72	
2	DU151025	Radio Delantero Interno	18	18	
3	DU151026	Radio Delantero Externo	18	18	
4	DM151029	Rin Delantero 1.60x17	1	1	
5	41070-2717-NR53/18	Llanta Delantera 2.75x17	1	1	IRC- Pistera
6	41075-2717/18	Neumático 275/300x17	2	2	
7	41070-3017-NR1/18	Llanta Trasera 300x17	1	1	IRC- Sport
	DS151051		1	1	MRF
8	DS151046	Rin Trasero 1.85x17	1	1	
9	41023-2217/18	Protector Neumatico	2	2	IRC 22-17
10	DS151009	Radio Trasero Interno	18	18	
11	DS151010	Radio Trasero Externo	18	18	

FIGURA N° 27 : CAMPANA DELANTERA

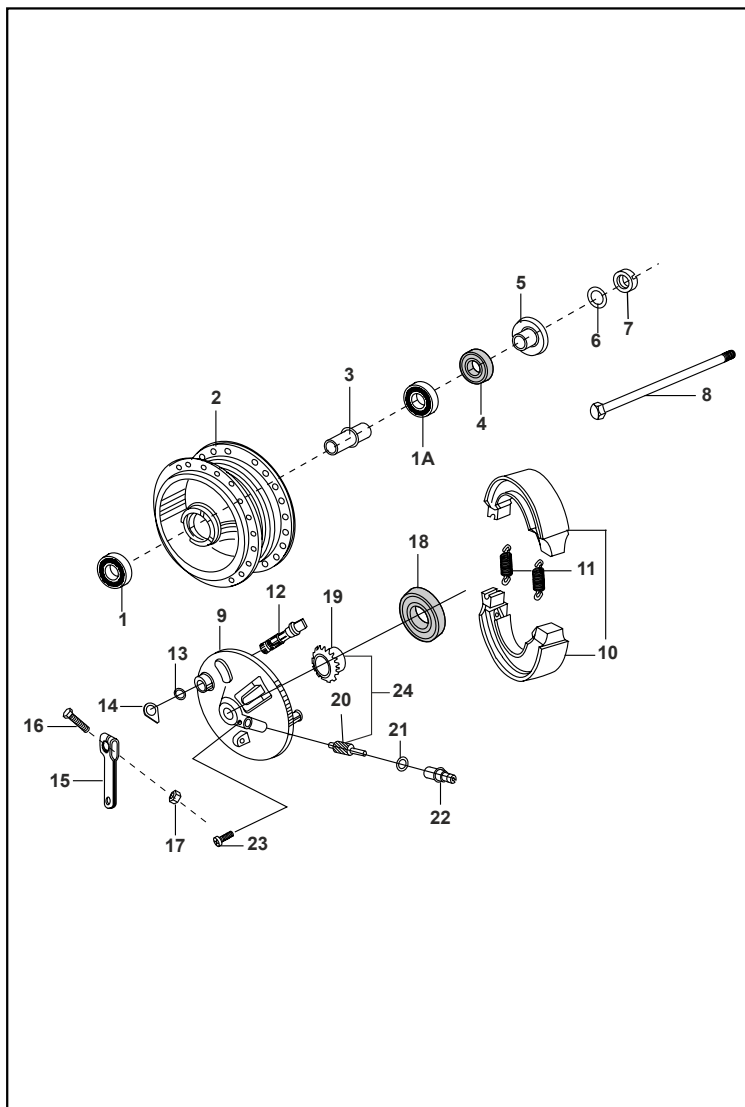


FIG. No.	PARTE No.	DESCRIPCIÓN	CANT. VEH.		OBSERVACIÓN
			ES	KS	
1	39268020	Rodamiento Bolas Rin Delantero	1	1	
1A	39268120	Rodamiento Bolas Rin Delantero	1	1	
2	DF151003	Campana Delantero	1	1	
3	31151004	Buje Eje Delantero	1	1	
4	14151021	Retenedor 30x17x6	1	1	
5	DU151005	Buje Eje Rueda Delantero	1	1	
6	39024811	Arandela	1	1	
7	DU151031	Tuerca M10x1.25	1	1	
8	DZ151012	Eje Rueda Delantero	1	1	
9	DZ151027	Porta Bandas Delantero	1	1	
10	30151068	Bandas Freno Delantero y Trasero	2	2	Asbesto
	JN131812		2	2	No Asbesto
11	30151069	Resorte Banda Freno	2	2	
12	31151011	Leva Interna Freno Delantero	1	1	
13	30151038	Anillo Retenedor	1	1	
14	DD151009	Indicador Desgaste Bandas	1	1	
15	DD151008	Leva Freno	1	1	
16	39077504	Tornillo M6x30	1	1	
17	39079815	Tuerca M6	1	1	
18	31151014	Retenedor Campana Delantero	1	1	
19	31151064	Piñón Velocímetro (Plástico)	1	1	
20	30151041	Piñón Velocímetro (Metalico)	1	1	
21	30151042	Arandela	1	1	
22	JA131606	Buje Piñón Velocímetro	1	1	
23	39084001	Tornillo Cable Piñón Velocímetro	1	1	
24	36DU1503	Kit Piñón Velocímetro	1	1	

FIGURA N° 28 : CAMPANA TRASERA (1/2)

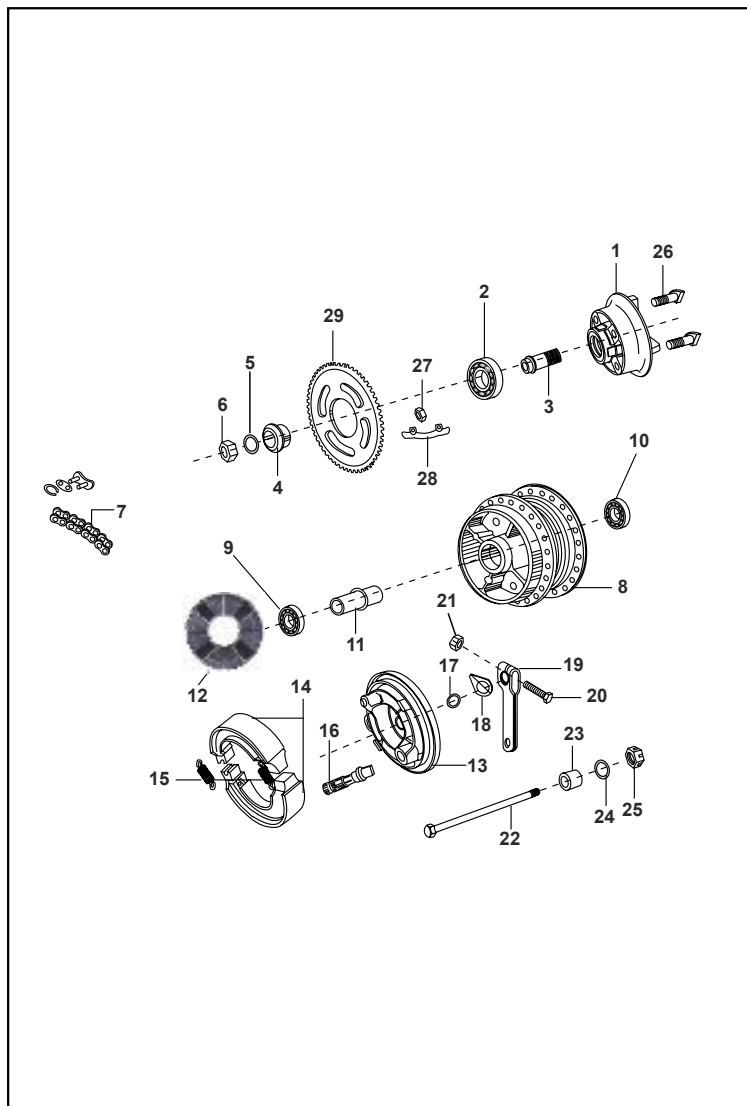


FIG. No.	PARTE No.	DESCRIPCIÓN	CANT. VEH.		OBSERVACIÓN
			ES	KS	
1	DS151068	Porta Sprocket	1	1	
2	39224020	Rodamiento Bolas Porta Sprocket	1	1	
3	DJ151033	Buje Porta Sprocket	1	1	
4	DJ151035	Buje Porta Sprocket	1	1	
5	39256711	Arandela	1	1	
6	39080115	Tuerca Buje Porta Sprocket	1	1	
7	PF141002	Cadena 428x124L	1	1	
	PF141003	Cadena 428x122L	1	1	
8	DS151067	Campana Trasera	1	1	Para Buje de 31 mm
	PF131614		1	1	Para Buje de 36 mm
9	39268620	Rodamiento Bolas Campana Tras.	1	1	
10	39268720	Rodamiento Bolas Campana Tras.	1	1	
11	30151075	Buje (31 mm)	1	1	
	PF131228	Buje (36 mm)	1	1	
12	DK151094	Antivibrante Campana	1	1	
13	DS151076	Porta Bandas Trasero	1	1	
14	30151068	Bandas Freno Delantero y Tras.	2	2	Asbesto
	JN131812		2	2	No Asbesto
15	30151069	Resorte Banda Freno	2	2	
16	30151011	Leva Interna Freno Trasero	1	1	
17	30151038	Anillo Retenedor	1	1	
18	DD151009	Indicador Desgaste Bandas	1	1	
19	JW131601	Leva Externa Freno Trasero	1	1	
20	39077504	Tornillo M6	1	1	

FIGURA N° 28 : CAMPANA TRASERA (2/2)

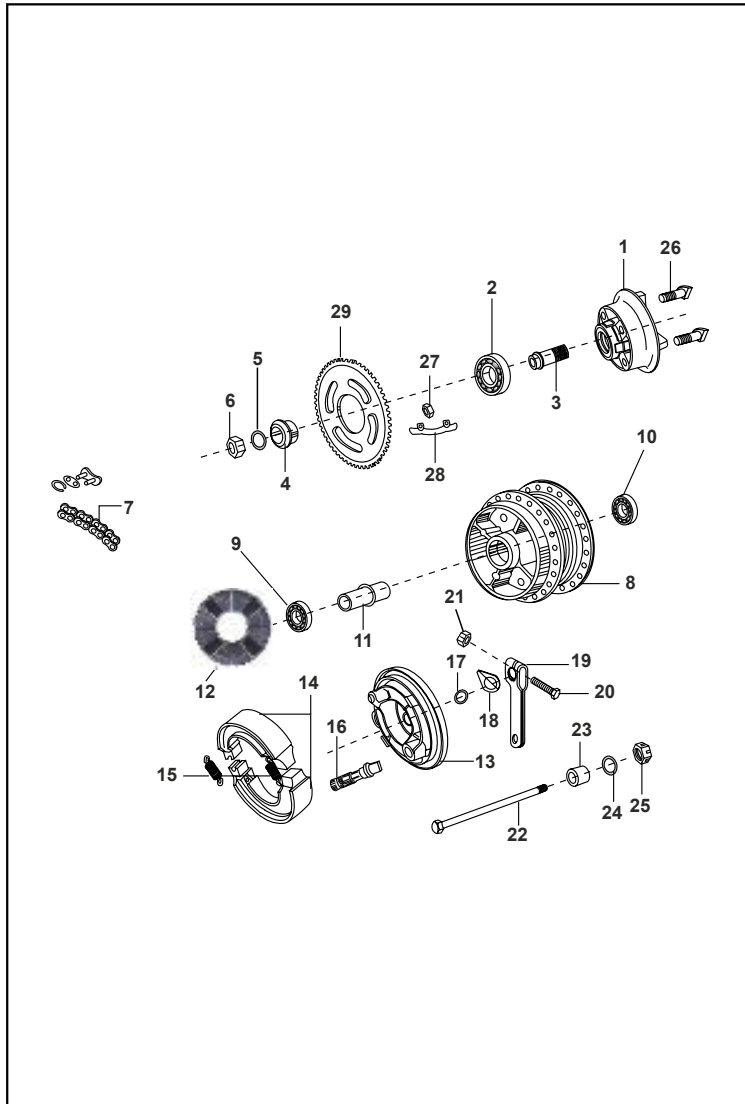


FIG. No.	PARTE No.	DESCRIPCIÓN	CANT. VEH.		OBSERVACIÓN
			ES	KS	
21	39079815	Tuerca M6	1	1	
22	PF131208	Eje Rueda Trasera (Diam. 15 mm.)	1	1	
23	PF131204	Buje Campana Trasera	1	1	
24	39256611	Arandela	1	1	
25	DH171019	Tuerca Eje Rueda Trasera	1	1	
26	DS151073	Tornillo Sprocket	4	4	
27	39079415	Tuerca	4	4	Diám. Externo 14mm
	LCB00005		4	4	Diám. Externo 17mm
28	DS151074	Arandela	2	2	Para 39079415
	PF231220		2	2	Para LCB00005
29	DX151021	Sprocket 46 Dientes	1	1	
	DS151072	Sprocket 45 Dientes	1	1	
	DJ151086	Sprocket 43 Dientes	1	1	

FIGURA N° 29 : PEDAL FRENO

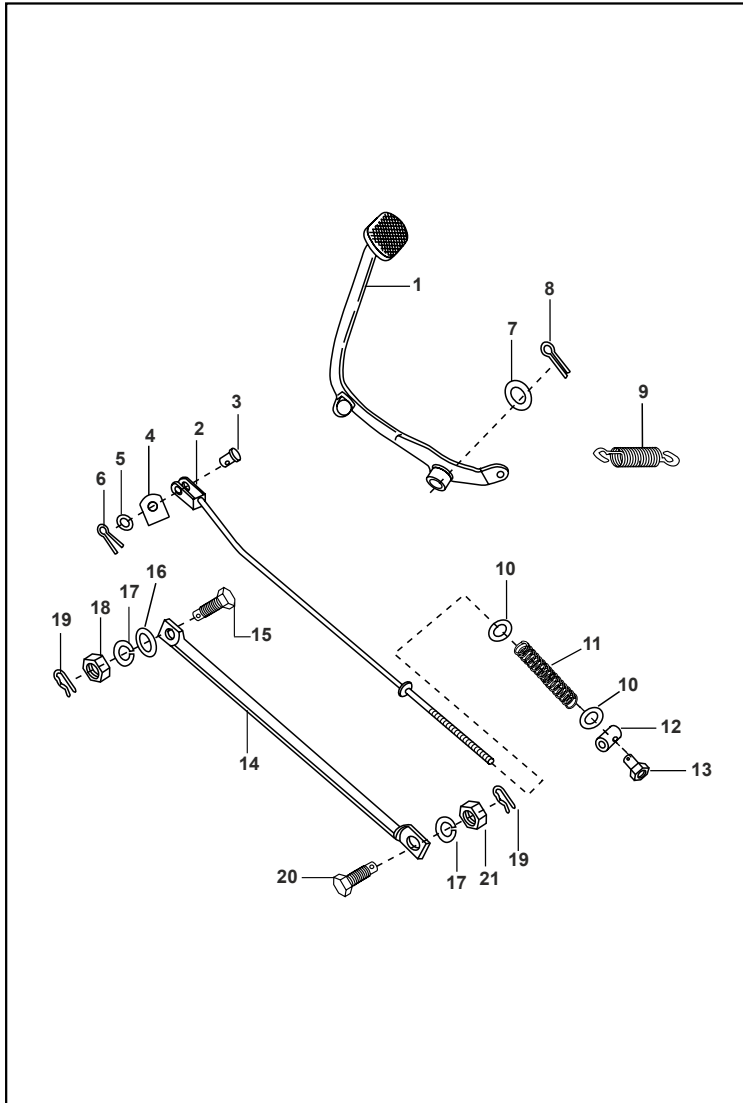


FIG. No.	PARTE No.	DESCRIPCIÓN	CANT. VEH.		OBSERVACIÓN
			ES	KS	
1	PF161002	Pedal Freno	1	1	
2	PF161001	Varilla Freno Trasero	1	1	
3	30191038	Pin	1	1	
4	DS191035	Empaque Varilla Freno	1	1	
5	39019811	Arandela	2	2	
6	39080808	Pin	1	1	
7	39080511	Arandela	1	1	
8	39079708	Pin	1	1	
9	JV161014	Resorte Pedal Freno	1	1	
10	39019811	Arandela	2	2	
11	30191035	Resorte Varilla Freno Trasero	1	1	
12	JB161002	Pin Varilla Freno	1	1	
13	30191036	Tuerca Varilla Freno	1	1	
14	JW122004	Varilla Torque	1	1	
	032014/00		1	1	Integración Nacional
15	DH151029	Tornillo	1	1	
16	39154011	Arandela	1	1	
17	39078912	Arandela	2	2	
18	39069415	Tuerca	1	1	
19	39080708	Pin	2	2	
20	30151095	Tornillo	1	1	
21	39070815	Tuerca	1	1	

FIGURA N° 30 : MANUBRIO

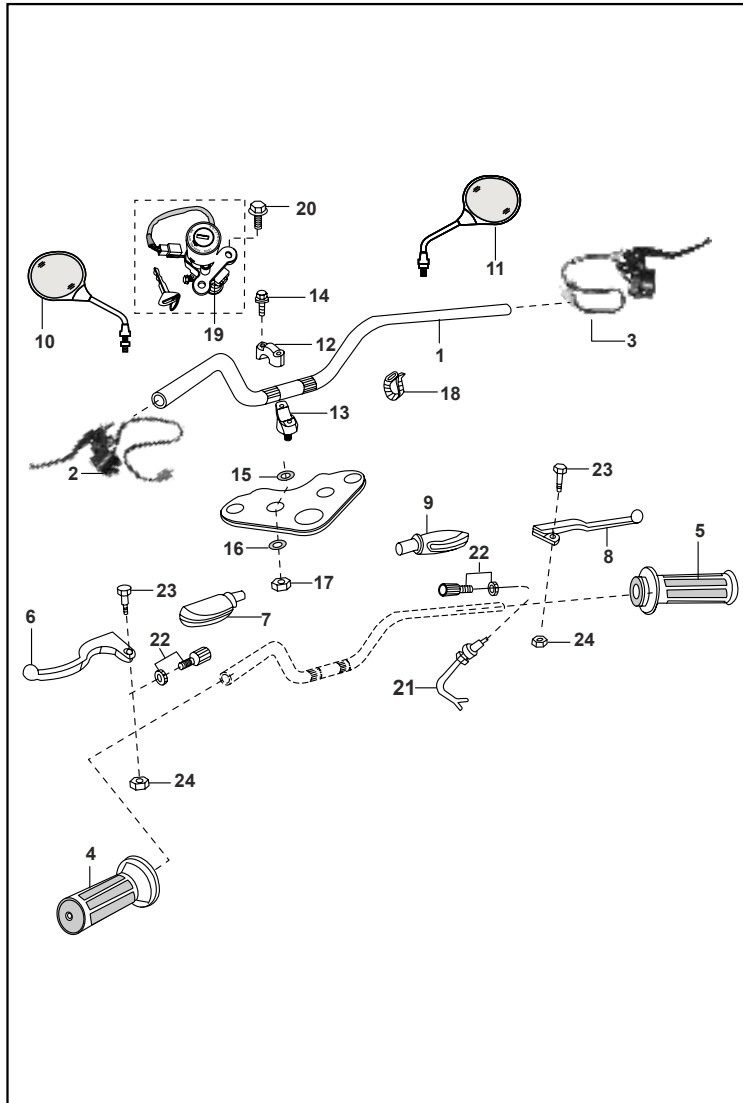


FIG. No.	PARTE No.	DESCRIPCIÓN	CANT. VEH.		OBSERVACIÓN
			ES	KS	
1	032002/00	Manubrio	1	1	
2	PF401400	Comando Luces Izquierdo	1	1	
3	PF401402	Comando Luces Derecho	-	1	
	PF401401		1	-	
4	JV161001	Manillar Izquierdo	1	1	
5	JV161002	Caucho Carretel Acelerador	1	1	
6	PF161003/83	Leva Clutch	1	1	
7	PF161203	Guardapolvo Izquierdo	1	1	
8	PF161004/83	Leva Freno Delantero	1	1	
9	PF161205	Guardapolvo Derecho	1	1	
10	PF231600	Espejo Retrovisor Izquierdo	1	1	
11	PF231601	Espejo Retrovisor Derecho	1	1	
12	FD181030	Abrazadera Superior Manubrio	2	2	
13	FD181031	Abrazadera Inferior Manubrio	2	2	
14	39107404	Tornillo	4	4	
15	DF181091	Antivibrante Superior	2	2	
16	DF181092	Antivibrante Inferior	2	2	
17	39042215	Tuerca	2	2	
18	30191048	Abrazadera Cable	2	2	
19	DF181024	Swiche de Encendido (4 en 1)	1	1	
20	39194304	Tornillo	2	2	
21	JV401409	Swiche Stop	1	1	
22	36DU1901	Kit Tensor Cable	1	1	
23	DL191014	Tornillo Leva	2	2	
24	39118415	Tuerca	2	2	

FIGURA N° 38 : CABLES

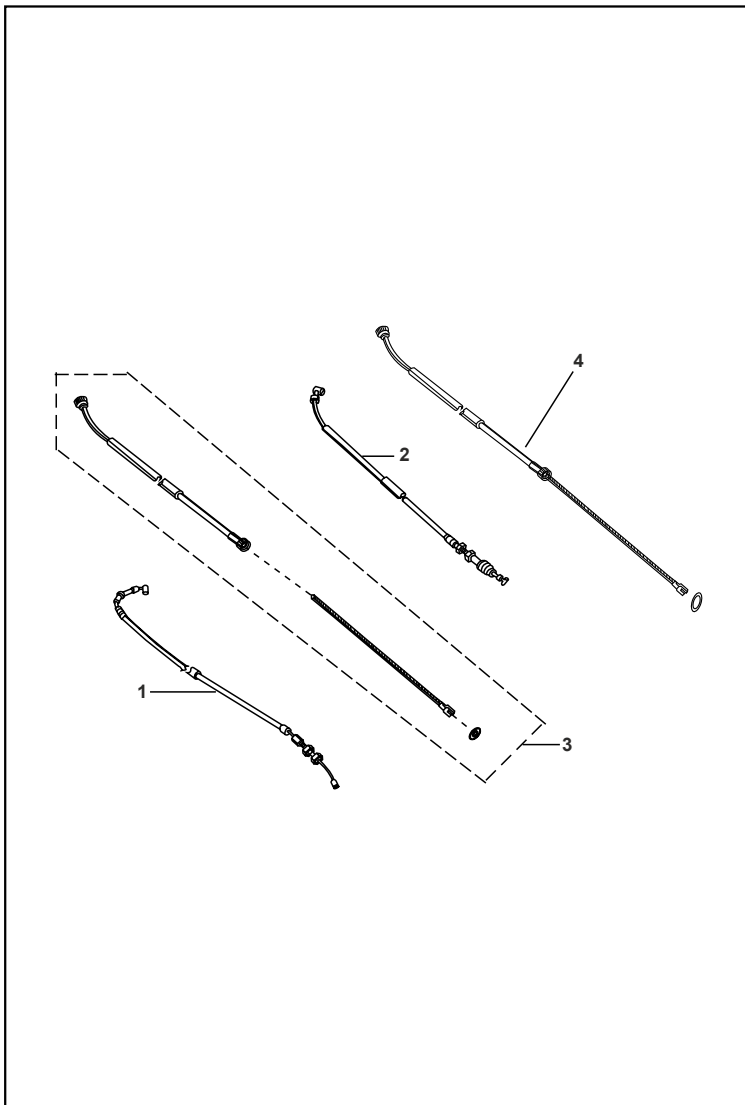


FIG. No.	PARTE No.	DESCRIPCIÓN	CANT. VEH.		OBSERVACIÓN
			ES	KS	
1	PF161201	Cable Acelerador	1	1	
2	PF161204	Cable Clutch	1	1	
3	PF161202	Cable Freno Delantero	1	1	
4	DZ191014	Cable Velocímetro Completo	1	1	

FIGURA N° 39 : DIRECCIONALES

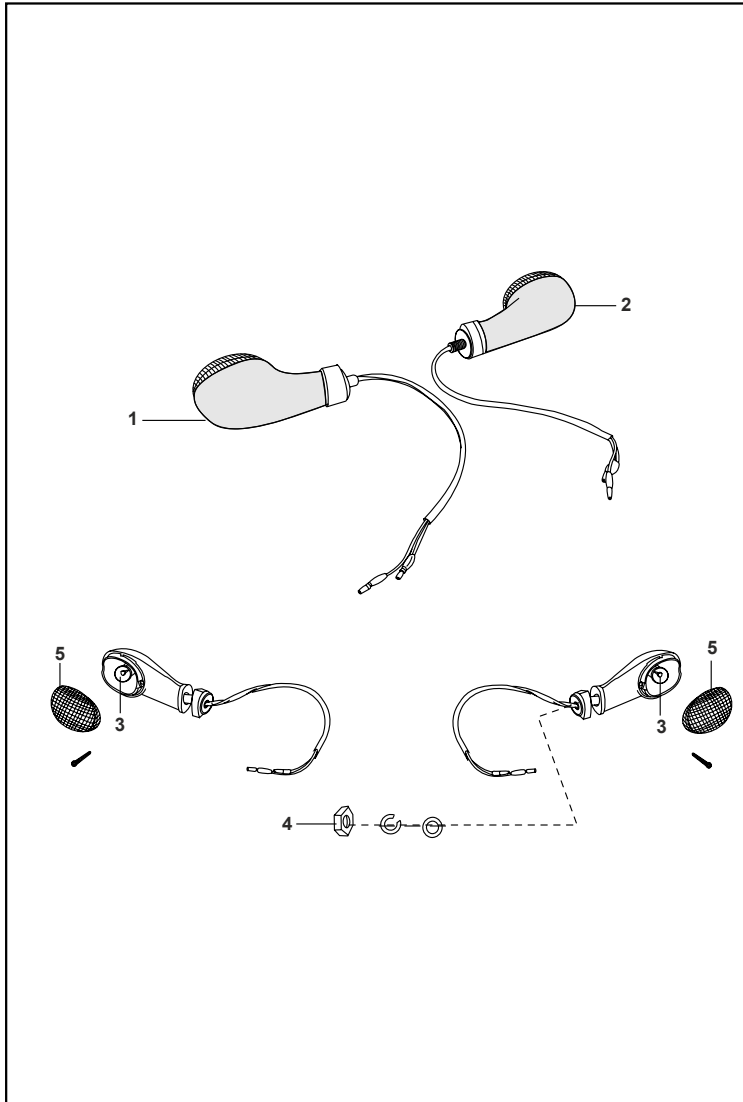


FIG. No.	PARTE No.	DESCRIPCIÓN	CANT. VEH.		OBSERVACIÓN
			ES	KS	
1	DU201014	Direccional Del. Izq. - Tras. Der.	2	2	
2	DU201012	Direccional Del. Der. - Tras. Izq.	2	2	
3	06201083	Bombillo Direccional 12V-10W	4	4	
4	39122515	Tuerca	4	4	
5	DU201016	Vidrio Direccional	4	4	

FIGURA N° 40 : STOP

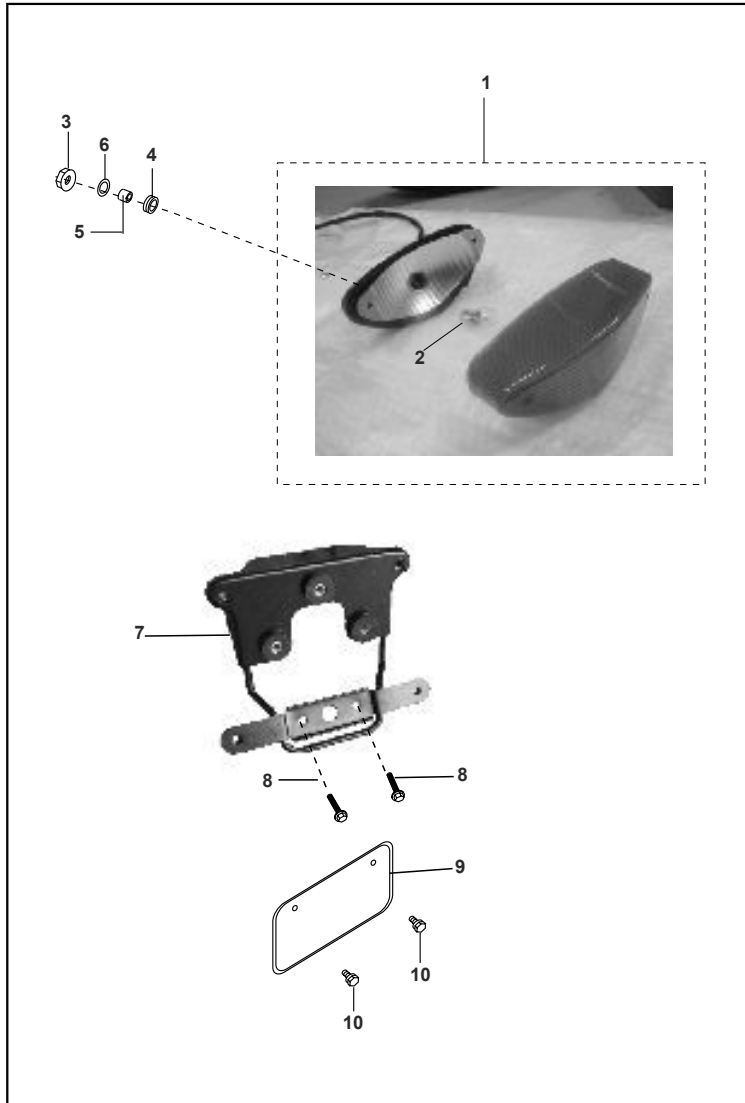


FIG. No.	PARTE No.	DESCRIPCIÓN	CANT. VEH.		OBSERVACIÓN
			ES	KS	
1	DF201138	Stop Completo	1	1	
2	31201028	Bombillo 12V 10/5W	1	1	
3	39243015	Tuerca	2	2	
4	DD201011	Antivibrante Stop	2	2	
5	31201001	Buje	2	2	
6	39242911	Arandela	2	2	
7	PF231401	Soporte Stop	1	1	
8	39195604	Tornillo	2	2	
9	DF161252	Porta Placa	1	1	
10	39276501	Tornillo M6	2	2	

FIGURA N° 41 : EQUIPO ELÉCTRICO

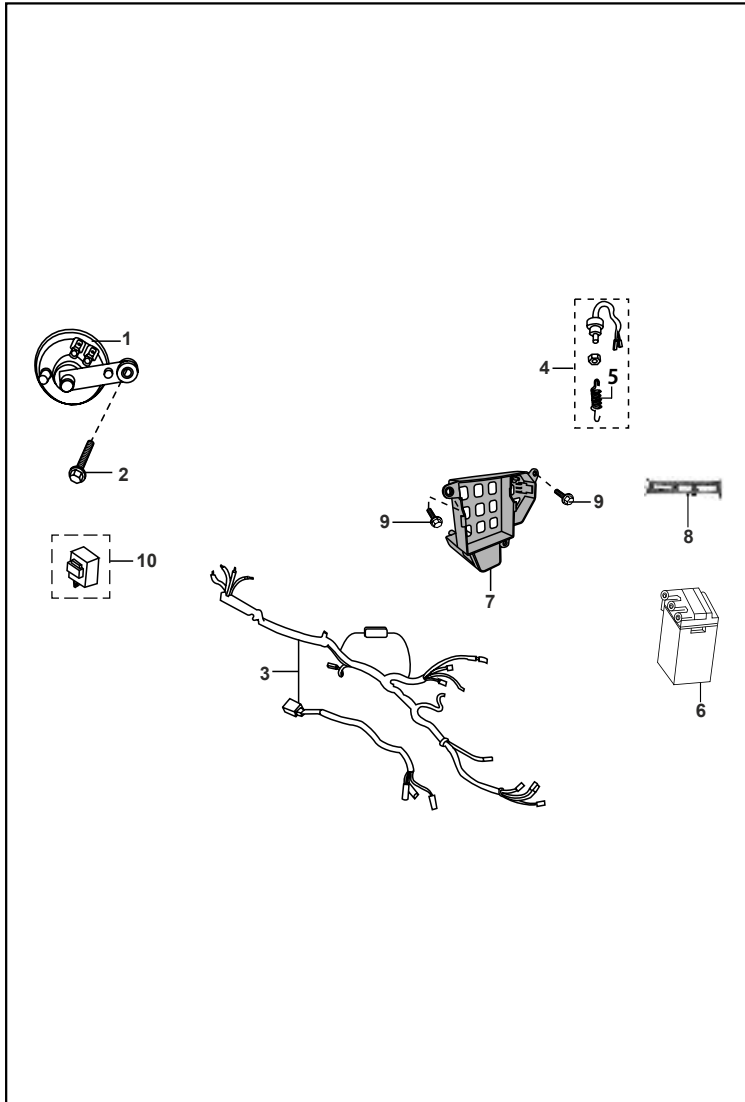


FIG. No.	PARTE No.	DESCRIPCIÓN	CANT. VEH.		OBSERVACIÓN
			ES	KS	
1	JV401600	Pito	1	1	
2	39168904	Tornillo M8	1	1	
3	PF402204	Instalación Eléctrica	-	1	
	PF402201		1	-	
4	31201079	Swiche Stop	1	1	
5	PF401403	Resorte Swiche Stop	1	1	
6	31201027	Bateria MX2.5L-C	-	1	
	DS201082	Bateria 12MF5L-B	1	-	
7	JV401801	Cubierta Bateria	1	1	
8	JV401802	Banda Bateria	-	1	
	JA401801		1	-	
9	DS161224	Tornillo	3	3	
10	DS201025	Flascher Direccionales	1	1	

FIGURA N° 42 : HERRAMIENTAS / ACCESORIOS

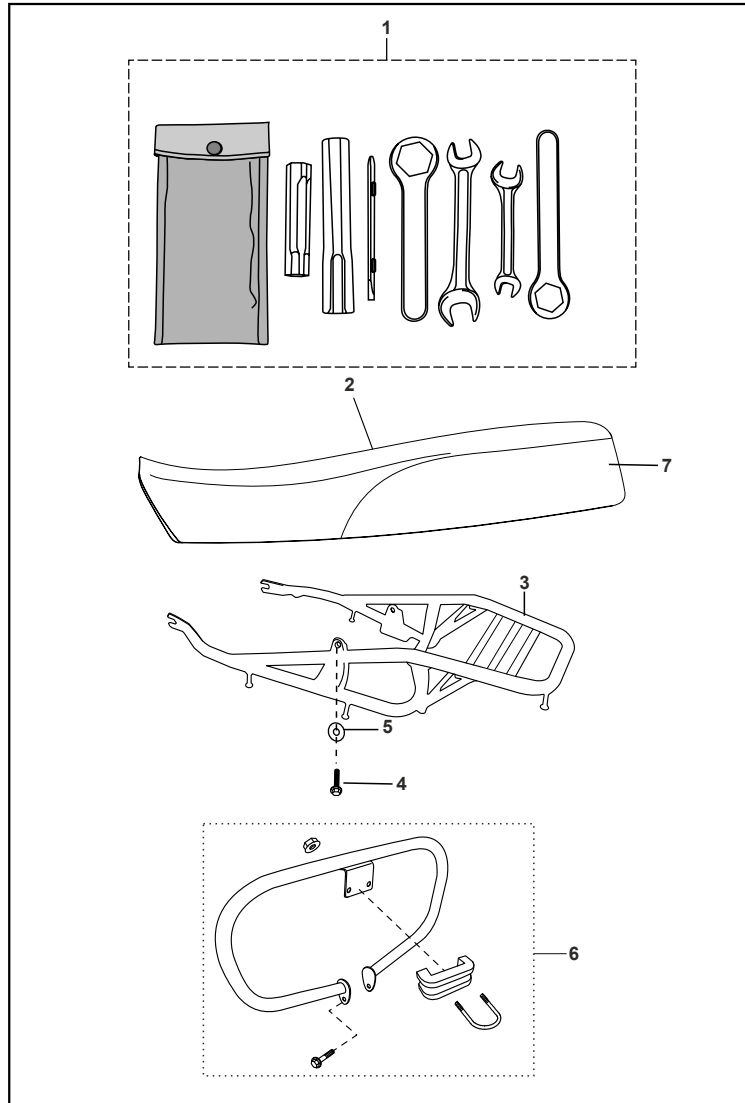


FIG. No.	PARTE No.	DESCRIPCIÓN	CANT. VEH.		OBSERVACIÓN
			ES	KS	
1	DM221013	Juego de Herramienta	1	1	
2	JV191001	Sillín	1	1	
3	PF231405	Parrilla	1	1	
4	39155604	Tornillo	2	2	
5	39121111	Arandela	2	2	
6	020229/00	Defensa Delantera	1	1	
7	40602E	Forro de Sillín	1	1	
	40602U		1		Boxer Urban

LISTA DE KITS

Item	Referencia	Descripción	Contenido del Kit		
			Referencia	Descripción	Cant.
1	36314001	Kit Cunas de Dirección	DH181025	Cuna Chasis	1
			DH181026	Cuna Dirección	1
			DH181024	Cuna Dirección	1
			DH181023	Cuna Superior Espiga	1
2	36DS1401	Kit Anivibrantes Tapas Laterales	DS141012	Antivibrante Delantaro Tapa Lateral	2
			DS161082	Antivibrante Trasero Tapa Lateral	2
3	36DU1007	Kit Moñón Crank	30101233	Moñón Crank	1
			30101234	Resorte Moñón Crank	1
			30101236	Balín Crank	1
			30101235	Pasador Moñón Crank	1
			39085517	Arandela Crank	1
4	36JA0003	Kit Resortes Válvula	28101129	Asiento Resorte Válvula	2
			39201719	Reten Válvula	2
			JA511202	Arandela Resorte Válvula	2
			JA511203	Resorte Interno Válvula	2
			DG101029	Cuña Válvula	4
5	36JW0014	Kit Reparación Clutch de Una Vía	JA621411	Pin Resorte Arranque	5
			DH101163	Pin Pasador	5
			DH101164	Resorte	5
			DJ101109	Buje Resorte Arranque	5
6	36JZ0023	Kit Corona y Piñón Primario	PF551401	Corona Clutch	1
			JZ531006	Piñón Primario	1
7	36JZ0037	Kit Discos de Clutch	JZ551416	Discos Clutch	5
8	36PA0002	Kit Guía Cadenilla	JB541004	Guía Cadenilla	1
			JB521007	Guía Cadenilla	1

LISTA DE KITS

Item	Referencia	Descripción	Contenido del Kit		
			Referencia	Descripción	Cant.
9	36PA0004	Kit Válvulas	JB511200	Válvula Admisión	1
			JB511201	Válvula Escape	1
10	36PA0013	Kit Tornillo Aire	JB581241	Tornillo Aire	1
			JB581240	Anillo Retenedor	1
			JB581242	Resorte	1
11	36PA0015	Kit Empaques Carburador	JB581231	Empaque Flota Carburador	1
			JB581239	Empaque Tapa Carburador	1
			JB581240	Resorte Ajuste Aire	1
			JB581269	Anillo Retenedor	1
12	36PF0032	Kit Carburador	PF581301	Difusor	1
			PF581306	Aguja de la Cortina	1
			PF581302	Pulverizador	1
			PF581303	Boquerel de Alta	1
			PF581301	Boquerel de Baja	1
13	36PF0033	Kit Tornillo Ajuste Carburador	PF581307	Tornillo	1
			JB581240	Anillo Retenedor	1
			JB581244	Resorte	1
			JB581245	Arandela	1
			JB581246	Anillo Retenedor	1
14	36PF0034	Kit Cortina Carburador	PF581305	Cortina Carburador	1
			JB581235	Pin	1
			JB581206	Soporte Magnético	1
			JB581249	Resorte Cortina	1

ACTUALIZACIONES

Fig. N°	Pág.	Ítem	Descripción	Referencia Actual	Referencia Nueva	Observación	Fecha
9	9	9A	Pedal Cambios	JZ561401	030598/00	Disponible también como integración nacional	oct-12
11	11	15	Tapón Filtro Aceite	JV541206	JV541006	Referencia errada en la edición anterior	oct-12
13	13	6	Tapón	JA541233	JA541233	Descripción errada en el catalogo	sep-13
		7	Buje	JV541207	JA541005	Referencia y descripción erradas en el catalogo	sep-13
26	26	7	Llanta 300x17 MRF	Ninguna	DS151051	La referencia no figura en la edición anterior	oct-12
28	28	8	Campana Trasera	DS151067	PF131614	La actual aplica para buje de 31 mm y la nueva para buje de 36 mm	sep-14
		11	Buje	30151075	PF131228	El buje actual tiene un diametro interno de 31 mm y el nuevo de 36 mm	
29	30	14	Barra de Torque	JW122004	032014/00	Disponible también como integración nacional	oct-12
31	32	22	Buje	30181038	PF121011	La referencia no figura en la edición anterior	oct-12
	33	24	Empaque Soporte Farola	Ninguna	DJ181043	La referencia no figura en la edición anterior	sep-13
		25	Antivibrante Soporte Farola	Ninguna	DJ181085	La referencia no figura en la edición anterior	sep-13
32	34	1	Tanque de Gasolina	56PF0123	56PF0223	Referencia errada en la edición anterior	oct-12
		6	Calcomanía Tanque Derecha	Ninguna	4608/00	Para Boxer Basic	oct-12
		7	Calcomanía Tanque Izquierda	Ninguna	4609/00	Para Boxer Basic	oct-12
		8	Calcomanía Tapa Lateral Derecha	Ninguna	4610/00	Para Boxer Basic	oct-12
		9	Calcomanía Tapa Lateral Izquierda	Ninguna	4611/00	Para Boxer Basic	oct-12
33	35	4	Antivibrante Tanque Gasolina	JV171001	JN171000	Referencia errada en la edición anterior	oct-12
37	39	10	Soquete Bombillo Farola	Ninguna	PF401009	La referencia no figura en la edición anterior	oct-12

ÍNDICE DE REFERENCIAS

PARTE No.	FIG. No.	PAG. No.
01110609	4	24
020229/00	6	44
030598/00	9A	9
032002/00	1	31
032014/00	14	30
06201083	3	41
14151021	4	27
15161069	2	37
16151066	1	26
22150241	4	15
22150435	3	24
28101129	12	45
30101096	6	14
30101142	4	12
30101195	8	13
30101233	7	45
30101234	8	45
30101235	10	45
30101236	9	45
30141015	7	36
30141031	3A	36
30151011	16	28
30151038	13	27
30151038	17	28
30151041	20	27
30151042	21	27
30151068	10	27
30151068	14	28
30151069	11	27
30151069	15	28
30151075	11	28
30151095	20	30
30171022	19	25
30181025	4	32

PARTE No.	FIG. No.	PAG. No.
30181026	3	32
30181029	19	32
30181037	23	33
30191035	11	30
30191036	13	30
30191038	3	30
30191048	18	31
30201029	4	38
30201128	6	38
30201129	5	38
31101173	3	6
31151004	3	27
31151011	12	27
31151014	18	27
31151064	19	27
31181099	17A	32
31181108	2A	32
31181120	7	32
31191012	1	38
31191014	11	38
31191017	9	38
31191018	3	38
31191019	12	38
31191020	10	38
31191021	2	38
31201001	5	42
31201027	6	43
31201028	2	42
31201079	4	43
31201081	5	11
36314001	1	45
36314001	3	22
36314001	11	32
36DS1401	2	45

PARTE No.	FIG. No.	PAG. No.
36DS1401	1	35
36DU1007	3	15
36DU1007	3	45
36DU1503	24	27
36DU1901	22	31
36JA0003	4	45
36JA0003	5	3
36JW0014	5	45
36JW0014	16	20
36JZ0023	6	45
36JZ0023	7	6
36JZ0023	15	14
36JZ0037	4	14
36JZ0037	7	45
36-PA00-03-025/47	3	5
36-PA00-03-050/47	3	5
36-PA00-03-075/47	3	5
36-PA00-03-100/47	3	5
36-PA00-03-STD/47	3	5
36PA0002	6	4
36PA0002	8	45
36PA0004	4	3
36PA0004	9	46
36PA0013	6	16
36PA0013	10	46
36PA0015	11	46
36PA0015	15	16
36PF0007	1	13
36PF0008	1	12
36PF0011	1	37
36PF0014	5	23
36PF0015	4	34
36PF0016	4	34
36PF0017	4	34

PARTE No.	FIG. No.	PAG. No.
36PF0027	5	5
36PF0028	3	5
36PF0029	5	34
36PF0030	5	34
36PF0031	5	34
36PF0032	5	16
36PF0032	12	46
36PF0033	4	16
36PF0033	13	46
36PF0034	14	16
36PF0034	14	46
36PF0037	1	2
36PF0038	1	11
36PF0039	1	11
36PF0040	2	10
39019811	5	30
39019811	10	30
39021111	15	24
39024811	6	27
39029215	15	23
39032615	13	24
39042215	8	25
39042215	17	31
39045411	10	23
39055302	9	23
39059417	12	4
39069415	18	30
39070815	21	30
39071411	2	23
39073817	6	15
39074701	9	11
39076101	2	36
39077504	16	27
39077504	20	28

PARTE No.	FIG. No.	PAG. No.
39078111	18	23
39078408	21	25
39078912	7	23
39078912	13	32
39078912	17	30
39079415	27	29
39079708	4	25
39079708	8	30
39079815	8	38
39079815	17	27
39079815	21	29
39080115	6	28
39080511	7	30
39080708	19	30
39080808	6	30
39081715	8	9
39084001	23	27
39085517	11	45
39093915	12	23
39098004	10	14
39098308	6	35
39098717	3	7
39099206	2	8
39099311	5	15
39099906	4	19
39099906	12	11
39099906	20	12
39100006	2	5
39100006	6	10
39100006	11	11
39100120	14	14
39104119	3	12
39105411	7	35
39105711	11	14

ÍNDICE DE REFERENCIAS

PARTE No.	FIG. No.	PAG. No.
39107404	14	31
39118415	24	31
39121111	5	44
39122515	4	41
39128321	6	2
39150711	17	24
39154011	16	30
39155604	4	44
39155604	16	24
39167121	17	12
39167404	3	21
39168904	2	43
39171519	4	11
39175904	17	11
39177304	13	17
39178924	5	35
39181304	14	32
39183911	12	24
39186420	5	6
39194304	11	21
39194304	14	24
39194304	20	31
39195604	8	42
39196404	14	10
39197015	8	39
39197015	10	22
39198104	20	7
39198820	15	4
39201719	6	3
39201719	13	45
39217924	3	36
39219019	7	11
39222204	8	24
39224020	2	28

PARTE No.	FIG. No.	PAG. No.
39231204	9	22
39234911	3	23
39236615	6	23
39240817	12	15
39242001	11	24
39242911	6	42
39243015	3	42
39243704	5	20
39247304	7	24
39248104	22	25
39248415	5	24
39256220	2	11
39256611	24	29
39256711	5	28
39258204	7	39
39260011	3	14
39265912	23	25
39266921	13	4
39268020	1	27
39268120	1A	27
39268320	16	4
39268620	9	28
39268720	10	28
39270411	7	9
39272204	4	18
39272315	7	22
39276501	10	42
40602E	7	44
40602U	7	44
41023-2217/18	9	26
41070-2717-NR53/18	5	26
41070-3017-NR1/18	7	26
41075-2717/18	6	26
4608/00	6	34

PARTE No.	FIG. No.	PAG. No.
4609/00	7	34
4610/00	8	34
4611/00	9	34
52JA0027	9	10
52JA0028	13	14
52JA0029	12	10
56PF0223	1	34
59040017	11	22
59110008	2B	6
59120003	2A	6
59150014	1	6
59200036	3	10
59200036	3	11
59210023	18	11
59210024	17	7
6084/00	8A	34
6085/00	9A	34
6086/00	6A	34
6087/00	7A	34
6095/00	8A	34
6096/00	9A	34
CB101114	2	18
CL201023	9	39
CS101128	9	4
DD101097	13	15
DD111011	9	21
DD111012	10	21
DD111018	7	21
DD111048	8	21
DD121181	16	12
DD151008	15	27
DD151009	14	27
DD151009	18	28
DD181031	15	32

PARTE No.	FIG. No.	PAG. No.
DD181032	2B	32
DD181034	16	32
DD201011	4	42
DE181031	6	32
DE181033	17	32
DF151003	2	27
DF161102	7	25
DF161242	1	24
DF161245	2	24
DF161252	9	42
DF161413	13	25
DF161426	15	17
DF181024	5	36
DF181024	7	38
DF181024	19	31
DF181077	10	32
DF181083	12	32
DF181085	18	32
DF181089	9	32
DF181090	2	22
DF181091	15	31
DF181092	16	31
DF191020	6	24
DF201138	1	42
DG101029	3	3
DG101029	16	45
DG101339	11	9
DG101418	7	12
DG161121	2	35
DG161124	2	25
DH101048	5	4
DH101163	9	20
DH101163	18	45
DH101164	19	45

PARTE No.	FIG. No.	PAG. No.
DH101380	4	21
DH101380	8	10
DH101387	4	4
DH101392	7	4
DH101509	10	9
DH101607	7	18
DH101781	2	20
DH101784	6	11
DH121038	14	17
DH151029	15	30
DH161066	9	25
DH161121	5	25
DH161194	14	25
DH171019	25	29
DH181023	4	45
DH181024	3	45
DH181025	1	45
DH181026	2	45
DJ101109	20	45
DJ141008	8	35
DJ151033	3	28
DJ151035	4	28
DJ151036	13	23
DJ151037	14	23
DJ151047	16	23
DJ151086	29	29
DJ181043	24	33
DJ181085	25	33
DJ181115	4	22
DJ201051	2	39
DK151094	12	28
DL181080	2	32
DL191014	23	31
DM151029	4	26

ÍNDICE DE REFERENCIAS

PARTE No.	FIG. No.	PAG. No.
DM221013	1	44
DP101269	6	12
DP121025	7	1
DP121025	8	17
DP161163	20	25
DP161170	17	25
DP171006	17	23
DS101117	8	15
DS101154	6	6
DS101215	8	12
DS101276	3	4
DS121126	7	17
DS141009	1	36
DS141012	5	45
DS151009	10	26
DS151010	11	26
DS151046	8	26
DS151051	7	26
DS151067	8	28
DS151068	1	28
DS151072	29	29
DS151073	26	29
DS151074	28	29
DS151076	13	28
DS161082	6	45
DS161150	9	13
DS161224	9	43
DS191035	4	30
DS201019	4	39
DS201020	5	39
DS201021	6	39
DS201025	10	43
DS201082	6	43
DU101213	19	7

PARTE No.	FIG. No.	PAG. No.
DU151005	5	27
DU151025	2	26
DU151026	3	26
DU151031	7	27
DU161102	3	35
DU201012	2	41
DU201014	1	41
DU201016	5	41
DU201029	3	39
DX151021	29	29
DZ151012	8	27
DZ151027	9	27
DZ191014	4	40
FD101078	3	19
FD181012	8	32
FD181030	12	31
FD181031	13	31
JA113201	3	25
JA113202	6	25
JA113402	6	22
JA113403	8	22
JA121003	11	23
JA131606	22	27
JA351602	10	20
JA351603	18	20
JA351606	8	20
JA351607	17	20
JA351608	11	20
JA351609	12	20
JA351618	13	20
JA351619	15	20
JA351624	14	20
JA351626	8	20
JA351627	10	20

PARTE No.	FIG. No.	PAG. No.
JA401801	8	43
JA511011	6	1
JA511011	9	17
JA511028	2	2
JA511202	14	45
JA511203	15	45
JA511204	2	3
JA511211	1	3
JA511216	2	4
JA521018	10	4
JA521019	11	4
JA521019	19	12
JA531011	14	4
JA531012	8	6
JA531015	9	6
JA541005	7	13
JA541005	8	11
JA541010	5	10
JA541011	4	10
JA541012	13	10
JA541016	2	19
JA541028	13	21
JA541034	10	11
JA541205	3	13
JA541211	11	12
JA541212	13	12
JA541225	12	12
JA541233	6	13
JA541236	9	12
JA541237	10	12
JA551002	4	7
JA551004	7	7
JA551008	15	7
JA551009	16	7

PARTE No.	FIG. No.	PAG. No.
JA551406	2	14
JA551420	12	14
JA561002	3	8
JA561207	4	9
JA561208	5	9
JA561209	6	9
JA561211	12	9
JA581005	3	17
JA581006	4	17
JA581009	5	17
JA581011	12	17
JA581012	6	17
JA581013	11	17
JA581406	5	2
JA591040	3	18
JA621001	7	15
JA621002	9	15
JA621006	11	15
JA621201	1	15
JA621206	2	15
JA621402	4	20
JA621406	6	20
JA621410	3	20
JA621411	17	45
JA621414	1	20
JB113005	5	18
JB122003	8	23
JB122016	1	23
JB161002	12	30
JB181220	4	37
JB181221	5	37
JB181239	3	37
JB511011	4	1
JB511015	8	1

PARTE No.	FIG. No.	PAG. No.
JB511019	3	2
JB511200	1	46
JB511201	2	46
JB-5212-00-025/47	6	5
JB-5212-00-050/47	6	5
JB-5212-00-075/47	6	5
JB-5212-00-100/47	6	5
JB-5212-00-STD/47	6	5
JB521007	25	45
JB521211	4	5
JB531021	10	6
JB541004	24	45
JB551406	9	14
JB551408	5	14
JB551411	7	14
JB581001	2	17
JB581001	10	17
JB581202	10	16
JB581204	11	16
JB581206	22	46
JB581229	7	16
JB581230	8	16
JB581231	6	46
JB581232	9	16
JB581235	21	46
JB581237	2	16
JB581238	3	16
JB581239	7	46
JB581240	4	46
JB581240	8	46
JB581240	16	46
JB581241	3	46
JB581242	5	46
JB581244	17	46

ÍNDICE DE REFERENCIAS

PARTE No.	FIG. No.	PAG. No.
JB581245	18	46
JB581246	19	46
JB581248	19	16
JB581249	23	46
JB581256	16	16
JB581259	13	16
JB581260	17	16
JB581269	9	46
JB581271	7	2
JB581272	8	2
JD511010	3	1
JD521002	1	5
JD541000	19	11
JD561004	6	8
JD561011	4	8
JE541008	14	15
JG571024	13	11
JK113008	18	25
JK541214	2	12
JK541214	10	13
JN131812	10	27
JN131812	14	28
JN171000	4	35
JN402000	12	21
JP541208	3	13
JV161001	4	31
JV161002	5	31
JV161014	9	30
JV181206	2	34
JV181207	3	34
JV181408	9	24
JV181410	10	24
JV191001	2	44
JV351204	5	21

PARTE No.	FIG. No.	PAG. No.
JV351600	7	20
JV401409	21	31
JV401600	1	43
JV401801	7	43
JV401802	8	43
JV402204	19	20
JV521003	8	4
JV541006	15	11
JV541007	2	1
JV541007	4	13
JV541007	11	10
JV541007	16	11
JV541205	18	12
JV541206	5	13
JV541208	5	12
JV541209	15	12
JV541212	5	13
JV541215	2	13
JV541215	14	12
JV541216	10	10
JW122004	14	30
JW131601	19	28
JW561206	2	9
JW561208	3	9
JZ511020	5	1
JZ511021	1	1
JZ531006	22	45
JZ551004	18	7
JZ551204	14	7
JZ551205	13	7
JZ551413	1	14
JZ551415	8	14
JZ551416	23	45
JZ561002	7	8

PARTE No.	FIG. No.	PAG. No.
JZ561401	9	9
JZ621000	10	15
KADF0822	11	25
LCB00005	27	29
LJA00004	14	11
PF 5910 00	1	18
PF111000	1	22
PF113000	10	25
PF113001	12	25
PF113002	15	25
PF113003	16	25
PF113200	1	25
PF113400	5	22
PF113401	5	22
PF121001	1	32
PF121002	20	32
PF121003	21	33
PF121010	5	32
PF121011	22	33
PF122004	4	23
PF131204	23	29
PF131208	22	29
PF131228	11	28
PF131614	8	28
PF141002	7	28
PF141003	7	28
PF161001	2	30
PF161002	1	30
PF161003	6	31
PF161004	8	31
PF161201	1	40
PF161202	3	40
PF161203	7	31
PF161204	2	40

PARTE No.	FIG. No.	PAG. No.
PF161205	9	31
PF171800	4	36
PF171803	6	36
PF231220	28	29
PF231401	7	42
PF231405	3	44
PF231600	10	31
PF231601	11	31
PF351004	2	21
PF351005	1	21
PF351006	2	21
PF351007	1	21
PF351200	6	21
PF401000	1	39
PF401009	10	39
PF401400	2	31
PF401401	3	31
PF401402	3	31
PF401403	5	43
PF402201	3	43
PF402204	3	43
PF501009	1	10
PF501010	1	10
PF511200	1	4
PF521200	6	5
PF531002	4	6
PF541018	7	10
PF541211	1	13
PF551002	1	7
PF551003	8	7
PF551200	6	7
PF551201	5	7
PF551202	2	7
PF551203	10	7

PARTE No.	FIG. No.	PAG. No.
PF551204	11	7
PF551205	12	7
PF551206	9	7
PF551401	21	45
PF561000	1	8
PF561002	5	8
PF561200	1	9
PF571000	1	19
PF571001	5	19
PF581000	1	17
PF581300	1	16
PF581301	10	46
PF581301	14	46
PF581302	12	46
PF581303	13	46
PF581305	20	46
PF581306	11	46
PF581307	15	46
PF581308	12	16
PF581309	18	16
PF581400	4	2
PF591045	6	18

BM100 ES/KS

FICHA TÉCNICA BOXER BM 100 CLASSIC ES

CARACTERÍSTICA	UNIDAD
MOTOR	
Tipo	4 Tiempos
Refrigeración	Aire
Desplazamiento	94.4 cc
Potencia Máxima	7.6 HP @ 8000 rpm
Torque Máximo	7.5 Nm @ 6000 rpm
Encendido	C.D.I
Carburador	Keihin
Transmisión	4 Velocidades
EQUIPO ELÉCTRICO	
Sistema	12 V, AC+DC
Luz Frontal	35/35 W
Pito	12 V, DC
CHASIS	
Tipo	Tubular
SUSPENSIÓN	
Suspensión Delantera	Telescópica
Suspensión Trasera	Brazo Oscilante con Doble Resorte (Spring-In-Spring)
LLANTAS	
Llanta Delantera	2.75 x 17, 41P
Llanta Trasera	3.00 x 17, 50P
FRENOS	
Frenos Delanteros	Bandas Expandibles
Freno Trasero	Bandas Expandibles
TANQUE DE COMBUSTIBLE	
Capacidad del Tanque	14 Litros (3.69 Galones)
Reserva de Combustible	2.5 Litros (0.66 Galones)
DIMENSIONES	
Largo Total	2005 mm
Ancho Total	750 mm
Alto Total	1045 mm
Distancia Entre Ejes	1295 mm
Peso en Seco	118 kg

