

## ÍNDICE

FIGURA No.	DESCRIPCIÓN	PÁG. No.	FIGURA No.	DESCRIPCIÓN	PÁG. No.
1	CULATA	1-2	26	RINES / RADIOS / LLANTAS Y NEUMÁTICOS	42-43
2	VÁLVULAS	3	27	CAMPANA DELANTERA	44-45
3	EJE DE LEVAS / TENSOR	4	28	CAMPANA TRASERA	46-47
4	CILINDRO Y PISTÓN	5-7	29	PEDAL FRENO	48
5	CIGÜEÑAL	8-9	30	MANUBRIO	49-51
6	TRANSMISIÓN	10-11	31	SUSPENSIÓN DELANTERA (TEC - S1D)	52
7	SELECTOR CAMBIOS	12	31A	SUSPENSIÓN DELANTERA (4T-UG-K-TEC)	53-54
8	EJE DE CAMBIOS	13	32	TANQUE GASOLINA/ TAPAS LATERALES/ CARENAJE	55-57
9	CARCASA DERECHA / MOTOR COMPLETO	14	32A	CALCOMANÍAS BOXER CT 100 MODELO 2013	58
10	CARCASA IZQUIERDA	15	32B	CALCOMANÍAS BOXER CT 100 MODELO 2014	59 - 60
11	CONDUCTO ACEITE	16	32C	CALCOMANÍAS BOXER CT 100 ED. ESPECIAL TRICOLOR	61
12	CUBIERTA VOLANTE Y CUBIERTA CADENA	17	33	TAPA TANQUE DE GASOLINA	62-63
13	CUBIERTA CLUTCH	18	34	CUBIERTA CADENA	64
14	CLUTCH	19-20	35	ANTIVIBRANTES TANQUE GASOLINA Y TAPAS LATERALES	65
15	PEDAL CRANK	21-22	36	VELOCÍMETRO	66-67
16	CARBURADOR	23	36A	VELOCÍMETRO BOXER 4T	68
16A	CARBURADOR KEIHIN	24-25	37	CABLES	69
16B	CARBURADOR KEIHIN (K-TEC)	26	38	FAROLA / CARENAJE FAROLA (TEC-S1D)	70
17	FILTRO DE AIRE	27-28	38A	FAROLA / CARENAJE FAROLA (4T-UG-K-TEC)	71
18	SISTEMA BSB Y PCV	29	39	SOPORTE CARENAJE (K-TEC)	72
19	SILENCIADOR	30	40	DIRECCIONALES	73
20	BOMBA ACEITE	31	41	PORTA PLACA	74
21	MAGNETO	32-33	42	STOP	75
22	CHASIS	34-35	43	EQUIPO ELÉCTRICO	76
23	BRAZO OSCILANTE Y AMORTIGUADOR	36	44	JUEGO DE HERRAMIENTAS / SILLÍN	77
24	GATO LATERAL/ GATO CENTRAL / REPOSAPIES	37-38	45	ACCESORIOS	78
25	GUARDABARRO DELANTERO Y TRASERO ( TEC - S1D )	39		LISTA DE KITS	79-84
25A	GUARDABARRO DELANTERO Y TRASERO (K-TEC-UG-4T)	40-41		INDICE	85-95

**En está publicación, se consolidaron los catálogos de partes que se han editado para la motocicleta Bajaj BOXER de Auteco, desde su lanzamiento en el año 2.001 y se hace una reseña histórica de las diferentes versiones que han salido al mercado.**

<b>Modelo</b>	<b>Fecha de Producción</b>
BOXER 4T Y UG	Desde Julio de 2.001 hasta Marzo de 2.003
BOXER K-TEC	Desde Abril de 2.003 hasta Febrero de 2.005
BOXER CT S1D	Desde Febrero de 2.005 hasta Marzo de 2.006
BOXER CT 100 TEC	Desde Marzo de 2.006

# PICTORIAL INDEX

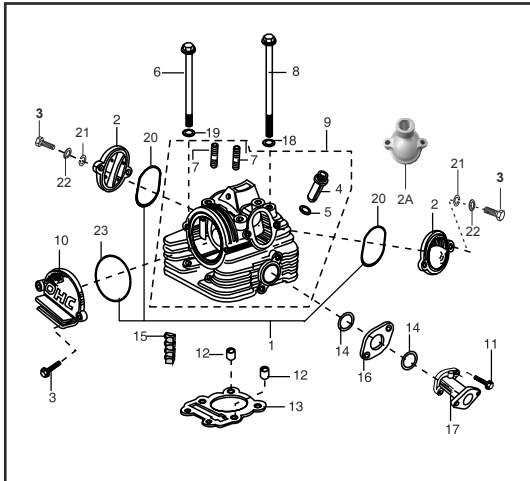


FIGURA N° 1 : CULATA

PÁG. No.  
1-2

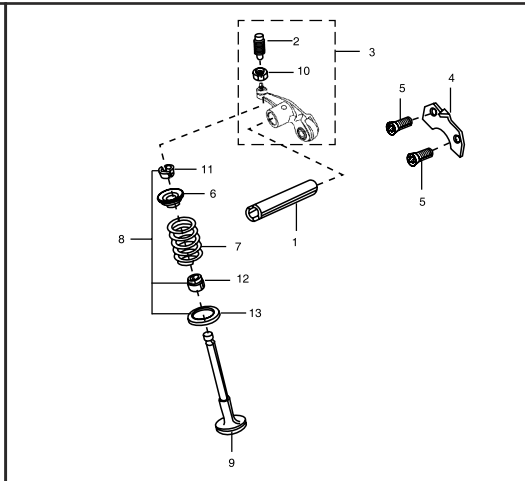


FIGURA N° 2 : VÁLVULAS

PÁG. No.  
3

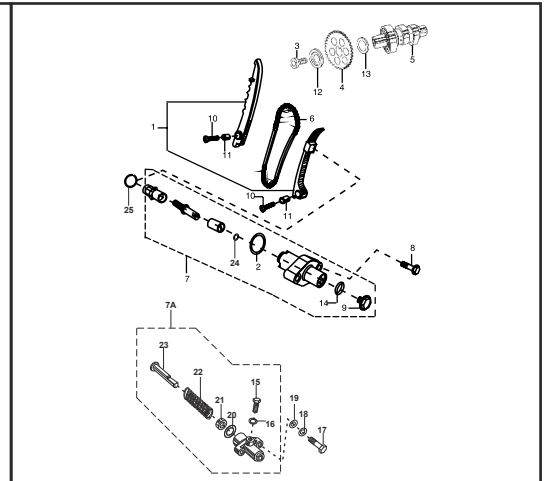


FIGURA N° 3 : EJE DE LEVAS / TENSOR

PÁG. No.  
4

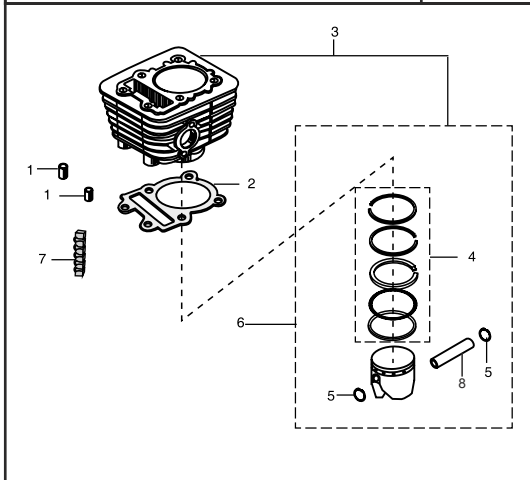


FIGURA N° 4 : CILINDRO Y PISTÓN

PÁG. No.  
5-7

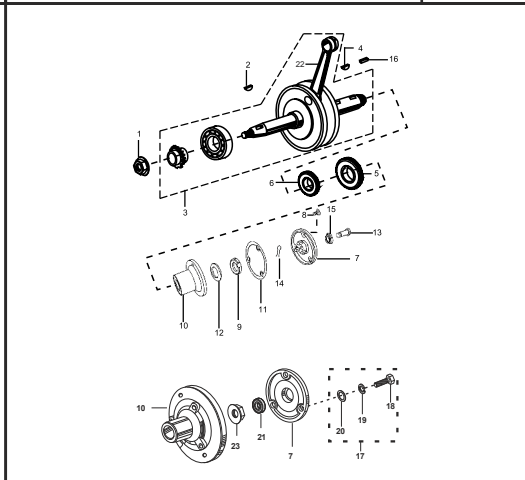


FIGURA N° 5 : CIGÜEÑAL

PÁG. No.  
8-9

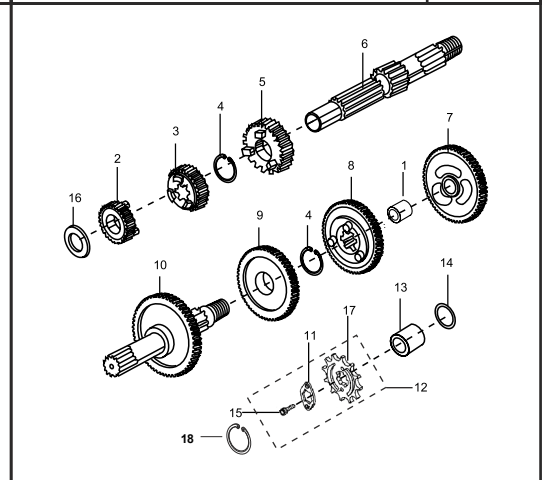
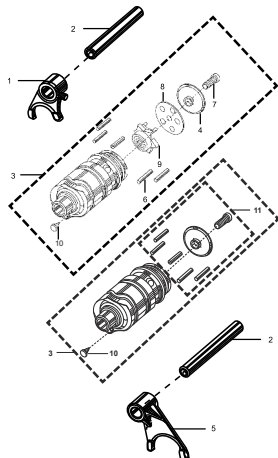
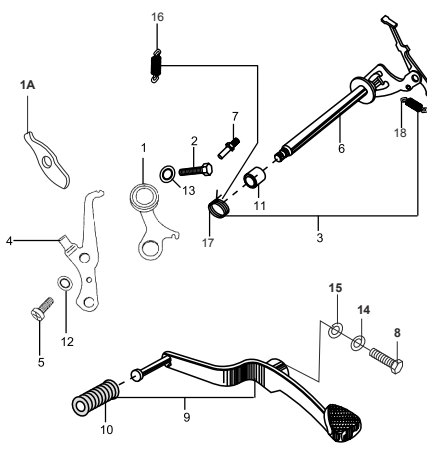
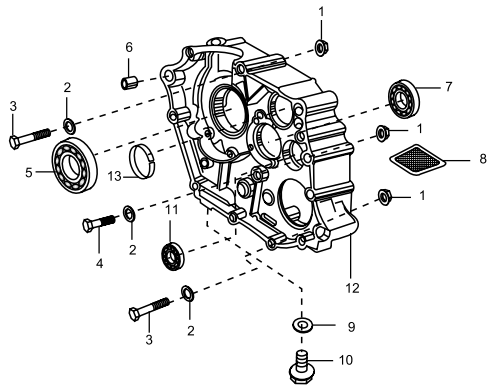
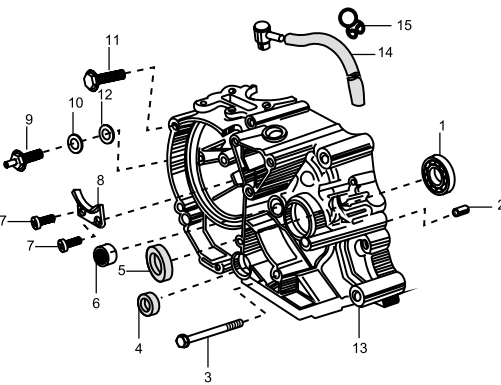
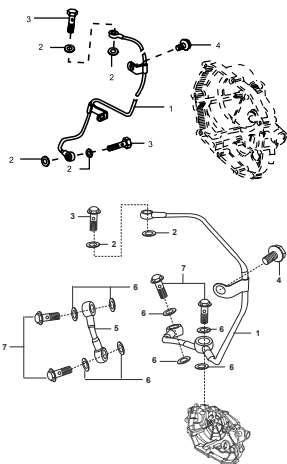
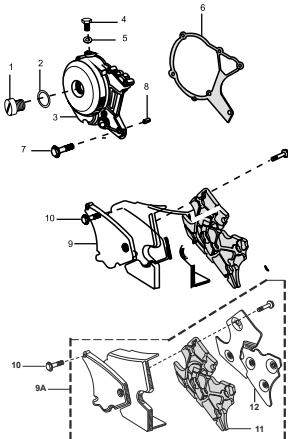


FIGURA N° 6 : TRANSMISIÓN

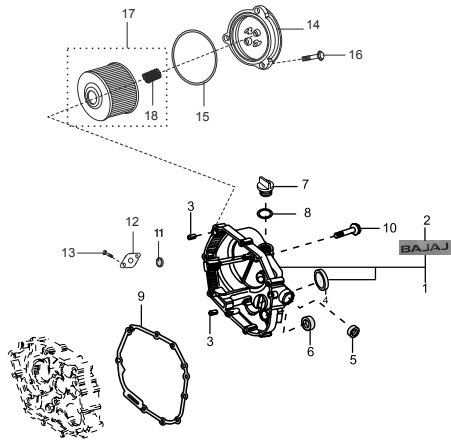
PÁG. No.  
10-11

## PICTORIAL INDEX

			<p><b>FIGURA N° 7 : SELECTOR CAMBIOS</b></p> <p><b>PÁG. No. 12</b></p>	<p><b>FIGURA N° 8 : EJE DE CAMBIOS</b></p> <p><b>PÁG. No. 13</b></p>	<p><b>FIGURA N° 9 : CARCASA DERECHA / MOTOR COMPLETO</b></p> <p><b>PÁG. No. 14</b></p>
			<p><b>FIGURA N° 10 : CARCASA IZQUIERDA</b></p> <p><b>PÁG. No. 15</b></p>	<p><b>FIGURA N° 11 : CONDUCTO ACEITE</b></p> <p><b>PÁG. No. 16</b></p>	<p><b>FIGURA N° 12 : CUBIERTA VOLANTE Y CUBIERTA CADENA</b></p> <p><b>PÁG. No. 17</b></p>

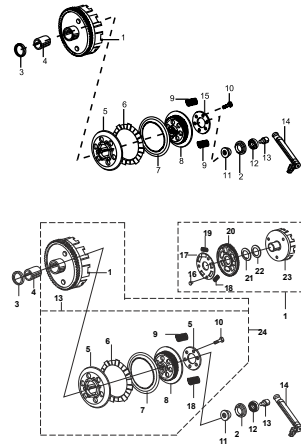


## PICTORIAL INDEX



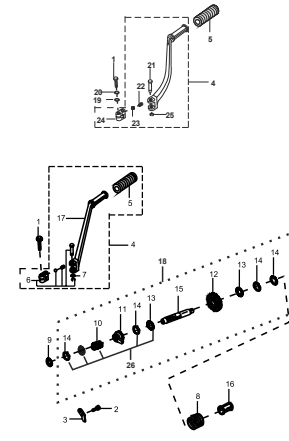
**FIGURA N° 13 : CUBIERTA CLUTCH**

**PÁG. No. 18**



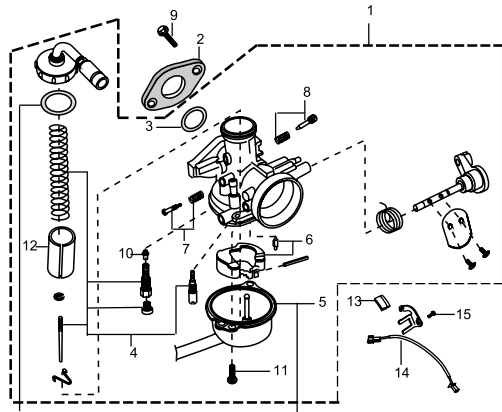
**FIGURA N° 14 : CLUTCH**

**PÁG. No. 19-20**



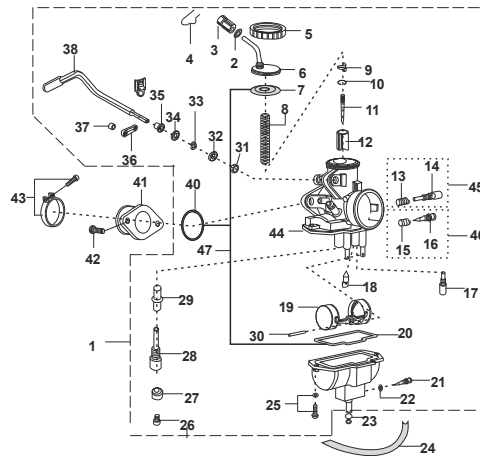
**FIGURA N° 15 : PEDAL CRANK**

**PÁG. No. 21-22**



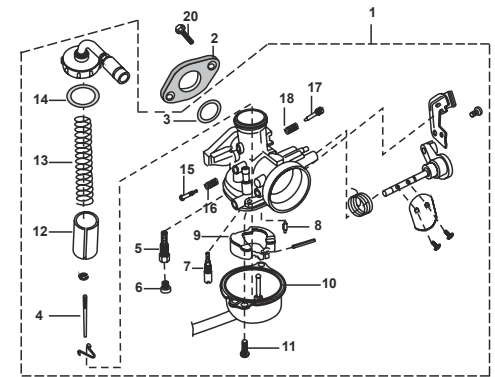
**FIGURA N° 16 : CARBURADOR**

**PÁG. No. 23**



**FIGURA N° 16A : CARBURADOR KEIHIN**

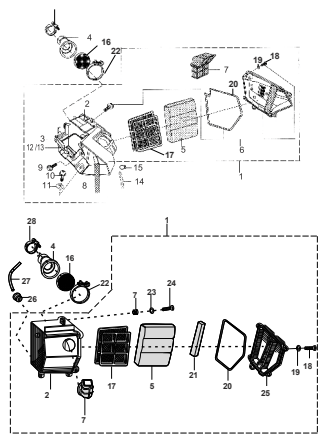
**PÁG. No. 24-25**



**FIGURA N° 16B : CARBURADOR KEIHIN (K-TEC)**

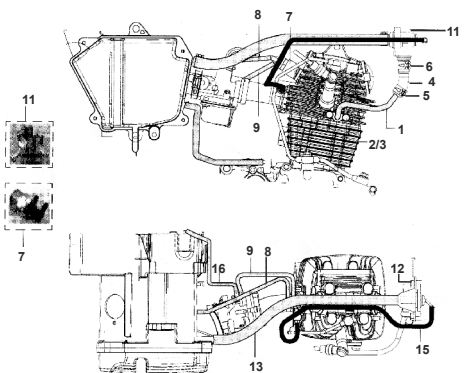
**PÁG. No. 26**

# PICTORIAL INDEX



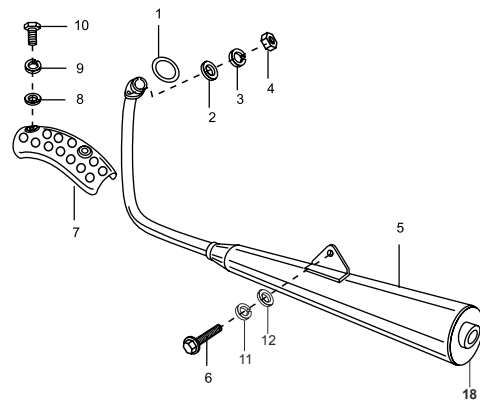
**FIGURA NO. 17 : FILTRO DE AIRE**

**PÁG. No.  
27-28**



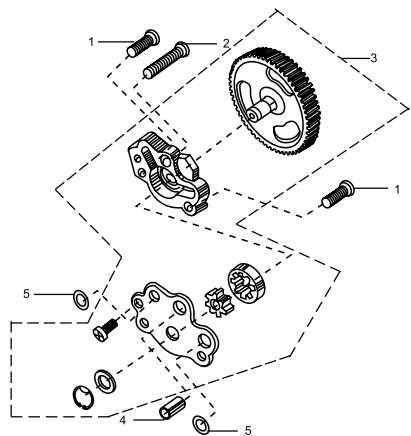
**FIGURA NO. 18 : SISTEMA BSB Y PCV**

**PÁG. No.  
29**



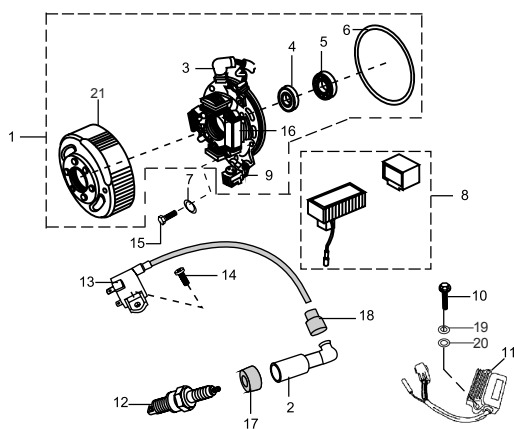
**FIGURA 19 : SILENCIADOR**

**PÁG. No.  
30**



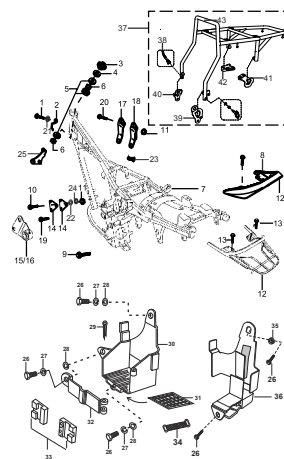
**FIGURA N° 20 : BOMBA ACEITE**

**PÁG. No.  
31**



**FIGURA N° 21 : MAGNETO**

**PÁG. No.  
32-33**



**FIGURA N° 22 : CHASIS**

**PÁG. No.  
34-35**

## PICTORIAL INDEX

<p><b>FIGURA N° 23 : BRAZO OSCILANTE Y AMORTIGUADOR</b></p>	<p><b>FIGURA N° 24 : GATO LATERAL/ GATO CENTRAL / REPOSAPIES</b></p>	<p><b>FIGURA N° 25 : GUARDABARRO DELANTERO Y TRASERO ( TEC - S1D )</b></p>
<p><b>FIGURA N° 25 A : GUARDABARRO DELANTERO Y TRASERO (K-TEC - UG - 4T)</b></p>	<p><b>FIGURA N° 26 : RINES / RADIOS / LLANTAS Y NEUMÁTICOS</b></p>	<p><b>FIGURA N° 27 : CAMPANA DELANTERA</b></p>

**FIGURA N° 23 : BRAZO OSCILANTE Y AMORTIGUADOR**

**PÁG. No. 36**

**FIGURA N° 24 : GATO LATERAL/ GATO CENTRAL / REPOSAPIES**

**PÁG. No. 37-38**

**FIGURA N° 25 : GUARDABARRO DELANTERO Y TRASERO ( TEC - S1D )**

**PÁG. No. 39**

**FIGURA N° 25 A : GUARDABARRO DELANTERO Y TRASERO (K-TEC - UG - 4T)**

**PÁG. No. 40-41**

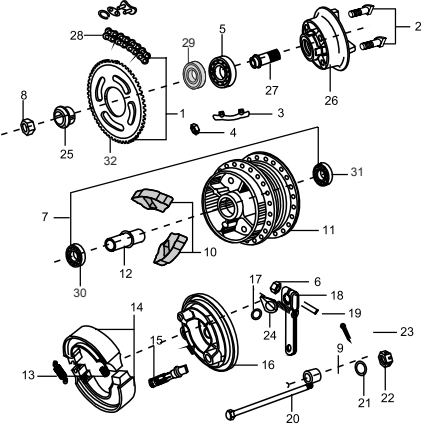
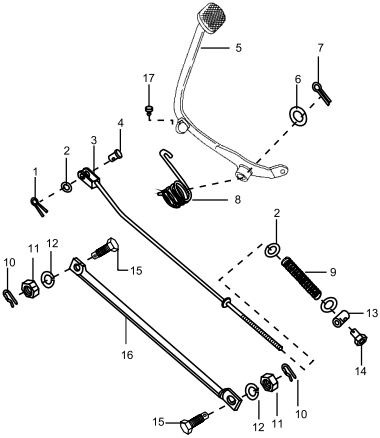
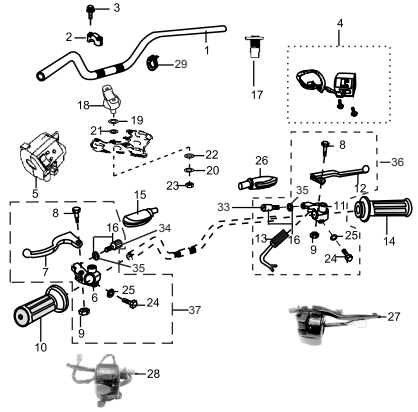
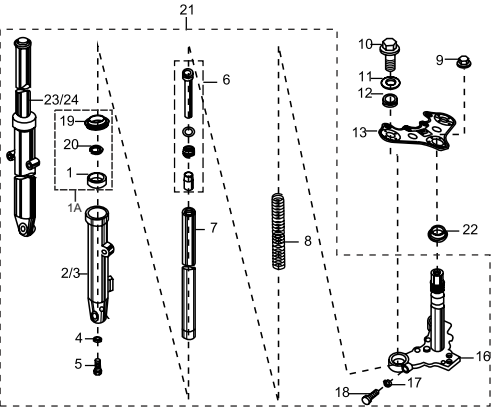
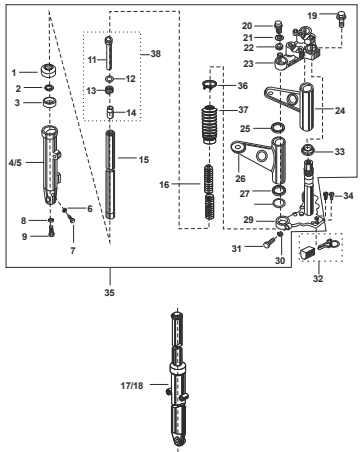
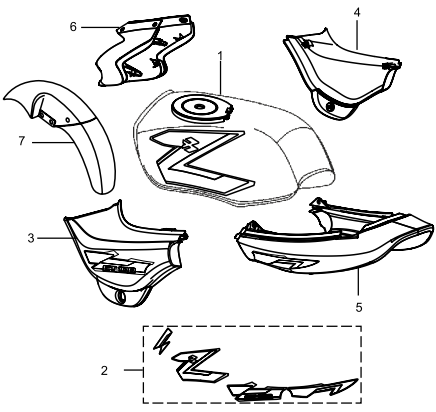
**FIGURA N° 26 : RINES / RADIOS / LLANTAS Y NEUMÁTICOS**

**PÁG. No. 42-43**

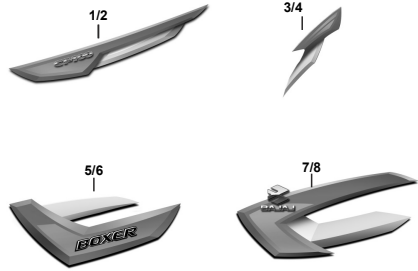
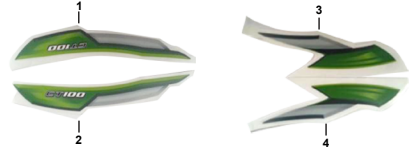



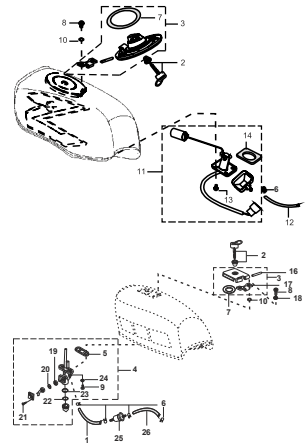
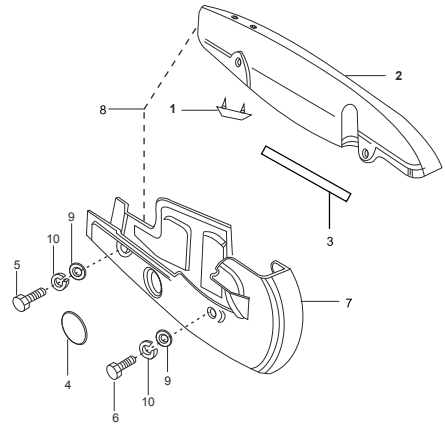
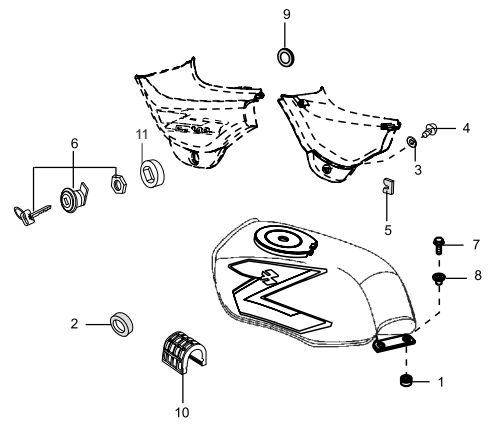
**FIGURA N° 27 : CAMPANA DELANTERA**

**PÁG. No. 44-45**

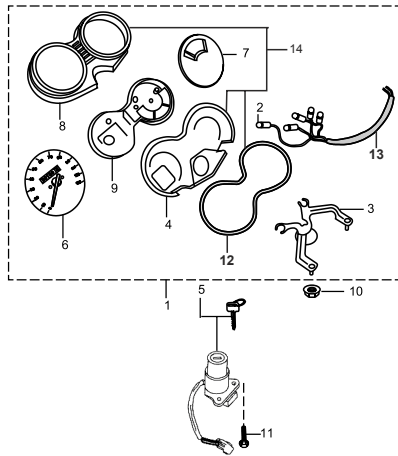
# PICTORIAL INDEX

			
<b>FIGURA N° 28 : CAMPANA TRASERA</b>	<b>PÁG. No. 46-47</b>	<b>FIGURA N° 29 : PEDAL FRENO</b>	<b>PÁG. No. 48</b>
			<b>FIGURA NO. 32 : TANQUE GASOLINA/ TAPAS LATERALES/ CARENAJE</b>
<b>FIGURA N° 31 : SUSPENSIÓN DELANTERA (TEC - S1D)</b>	<b>PÁG. No. 52</b>	<b>FIGURA N° 31A : SUSPENSIÓN DELANTERA (4T-UG-K-TEK)</b>	<b>PÁG. No. 53-54</b>
		<b>FIGURA NO. 32 : TANQUE GASOLINA/ TAPAS LATERALES/ CARENAJE</b>	<b>PÁG. No. 55-57</b>

## PICTORIAL INDEX

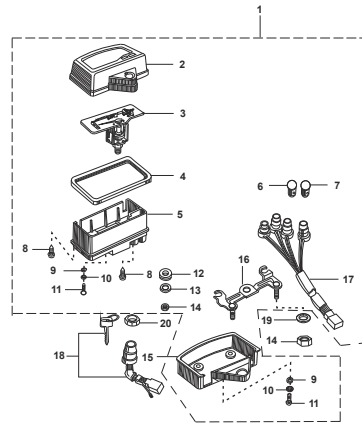
		 	 		
<b>FIGURA NO. 32A : CALCOMANÍAS BOXER CT 100 MODELO 2013</b>	<b>PÁG. No. 58</b>	<b>FIGURA NO. 32B : CALCOMANÍAS BOXER CT 100 MODELO 2014 - 2015</b>	<b>PÁG. No. 59</b>	<b>FIGURA NO. 32C : CALCOMANÍAS BOXER CT 100 MODELO 2013</b>	<b>PÁG. No. 60</b>
					
<b>FIGURA N° 33 : TAPA TANQUE DE GASOLINA</b>	<b>PÁG. No. 61-62</b>	<b>FIGURA N° 34 : CUBIERTA CADENA</b>	<b>PÁG. No. 63</b>	<b>FIGURA N° 35 : ANTIVIBRANTES TANQUE GASOLINA Y TAPAS LATERALES</b>	<b>PÁG. No. 64</b>

## PICTORIAL INDEX



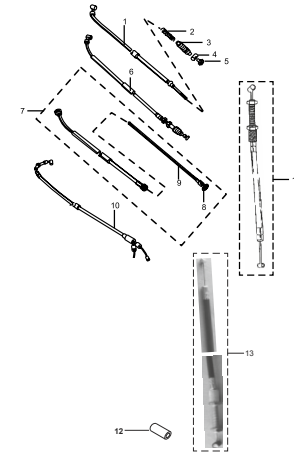
**FIGURA Nº 36 : VELOCÍMETRO**

**PÁG. No.**  
65-66



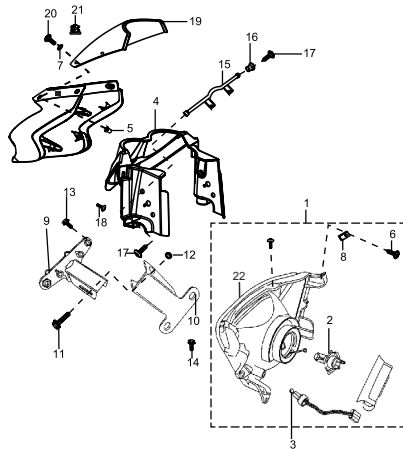
**FIGURA Nº 36A : VELOCÍMETRO BOXER 4T**

**PÁG. No.**  
67



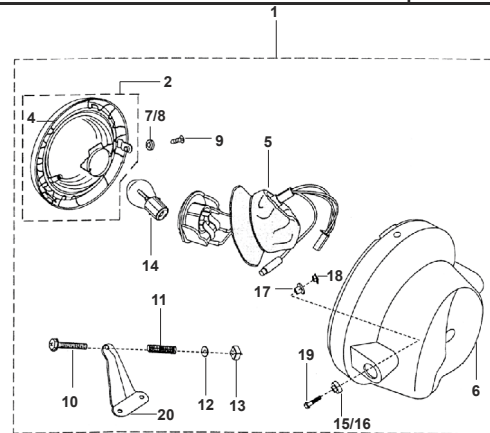
**FIGURA Nº 37 : CABLES**

**PÁG. No.**  
68



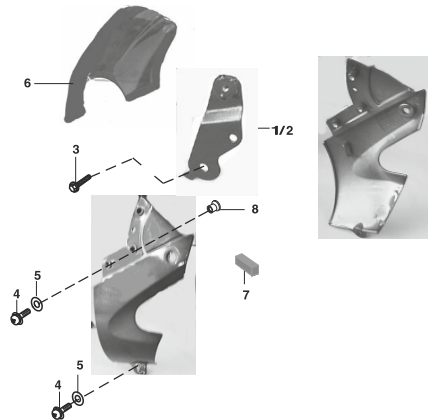
**FIGURA Nº 38 : FAROLA / CARENAJE  
FAROLA (TEC-S1D)**

**PÁG. No.**  
69



**FIGURA Nº 38A : FAROLA / CARENAJE  
FAROLA (4T-UG-K-TEC)**

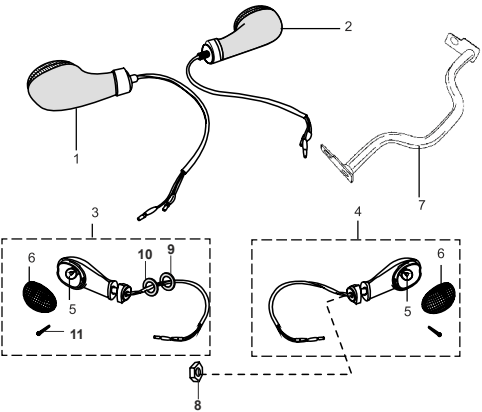
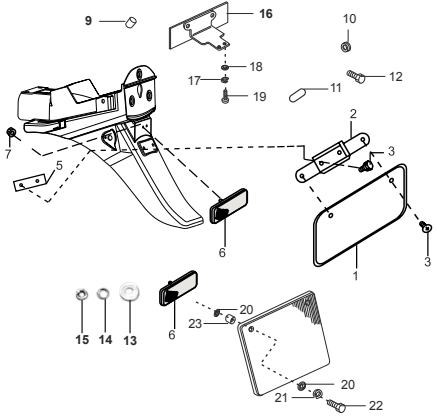
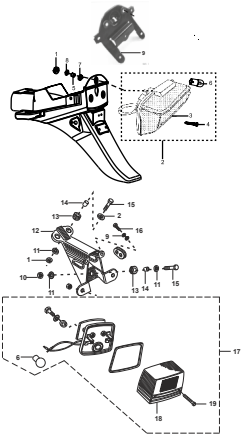
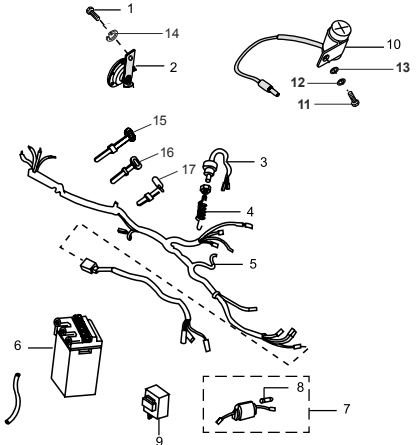
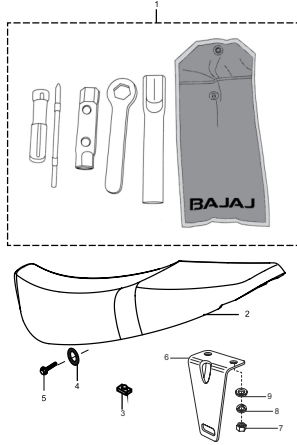
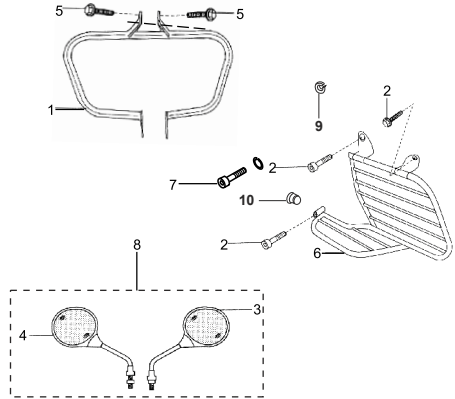
**PÁG. No.**  
70



**FIGURA Nº 39 : SOPORTE CARENAJE (K-TEC)**

**PÁG. No.**  
71

## PICTORIAL INDEX

		
<b>FIGURA N° 40 : DIRECCIONALES</b> PÁG. No. 72	<b>FIGURA N° 41 : PORTA PLACA</b> PÁG. No. 73	<b>FIGURA N° 42 : STOP</b> PÁG. No. 74
		
<b>FIGURA N° 43 : EQUIPO ELÉCTRICO</b> PÁG. No. 75	<b>FIGURA N° 44 : JUEGO DE HERRAMIENTAS / SILLIN</b> PÁG. No. 76	<b>FIGURA N° 45 : ACCESORIOS</b> PÁG. No. 77

**FIGURA N° 1 : CULATA (1/2)**

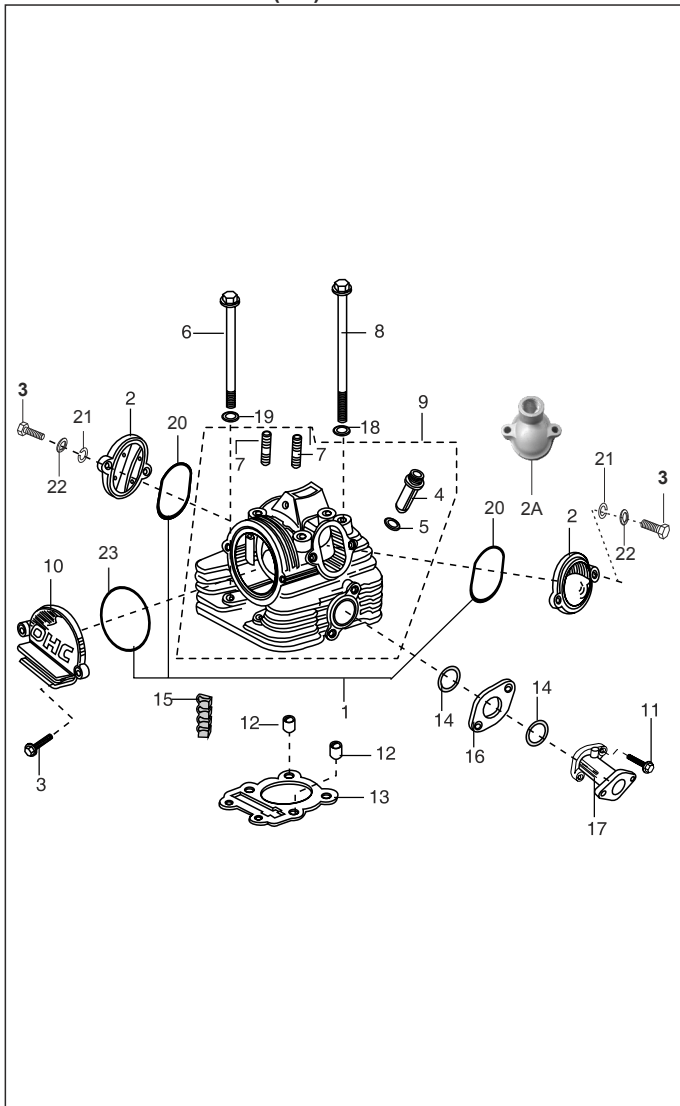


FIG. N°.	PARTE N°.	DESCRIPCIÓN	TEC	S1D	K-TEC	UG	4T	OBSERVACIÓN
1	36DU1001	Kit Anillos Retén Tapa Culata	1	1	1	1		Ref. Pág. No. 78
2	31101006	Tapa	2	2	2	2	2	
2A	DD101332				2			
3	39167304	Tornillos	6	6	6			
	39106301					6	6	
4	31101008	Guía Válvulas	2	2	2	2	2	
5	39102121	Anillo Retén Guía Válvula	2	2	2	2	2	
6	DD101347	Tornillo	2	2				
	39101204				2	2	2	
7	DD101350	Espárrago	2	2				
	DD101276				2	2	2	
8	DD101349	Tornillo Culata	4	4	4			
	39101004					4	4	
9	DU101069	Culata Pasador Balancín de 10mm		1				
	DU101208	Culata Pasador Balancín de 8mm		1				
	DM101039				1			
	31101130						1	1
10	31101007	Tapa Culata	1	1	1	1	1	
11	DD101351	Tornillo	2	2				
	39107404				2	2	2	
12	39100006	Pin Guía Cilindro	2	2	2	2	2	
13	DD101343	Junta Culata	1	1				
	DM101059				1	1	1	
14	39101721	O' Ring	2	2	2	2	2	
15	DD101481	Antivibrantes Culata	4	4				
16	31101175	Junta Múltiple Admisión	1	1		1	1	
	DM101006				1			

**BOXER 4T - UG:** Julio - 01 a Marzo - 03  
**BOXER K-TEC:** Abril - 03 a Febrero - 05

**BOXER CT S1D:** Febrero - 05 a Marzo - 06  
**BOXER CT 100 TEC:** Desde Marzo - 06



FIGURA N° 1 : CULATA (2/2)

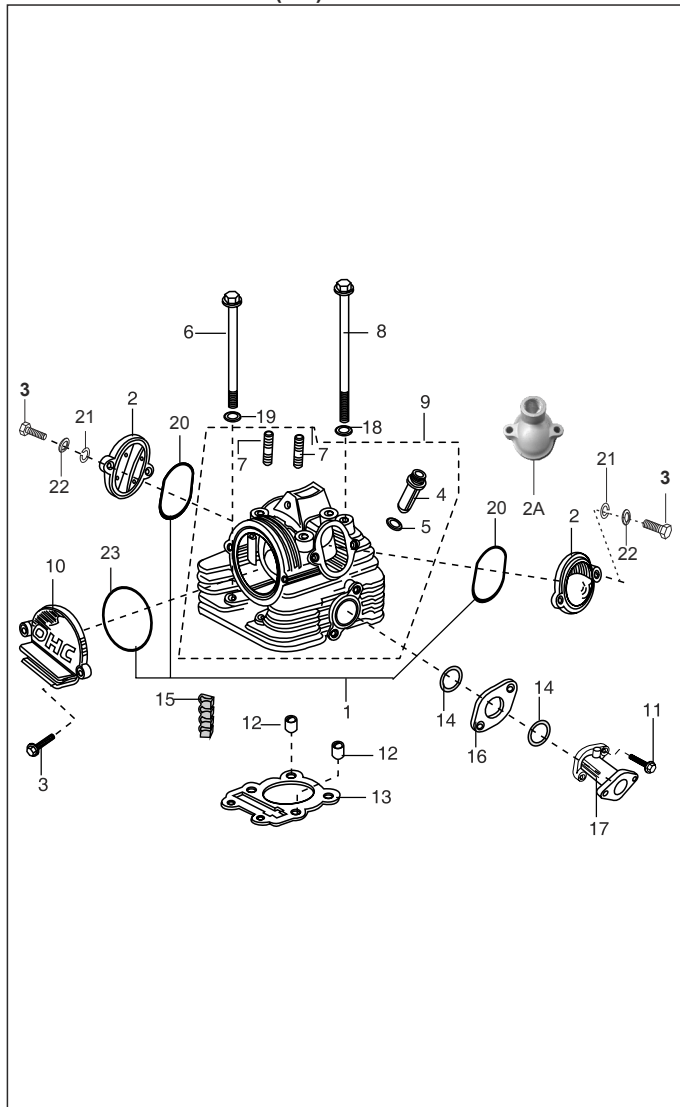


FIG. N°.	PARTE N°.	DESCRIPCIÓN	TEC	S1D	K-TEC	UG	4T	OBSERVACIÓN
17	DU101058 31101132 DM101046	Múltiple Admisión	1	1		1	1	
18	39161211	Arandela	4	4	4			
19	59110004	Arandela	2	2				
20	39102021	Anillo Retén			2	2	2	
21	39073212	Arandela				6	6	
22	39019811	Arandela				6	6	
23	39101621	Anillo Retén Tapa Culata			1	1	1	

BOXER 4T - UG: Julio - 01 a Marzo - 03  
 BOXER K-TEC: Abril - 03 a Febrero - 06

BOXER CT S1D: Febrero - 05 a Marzo - 06  
 BOXER CT 100 TEC: Desde Marzo - 06

**FIGURA N° 2 : VÁLVULAS**

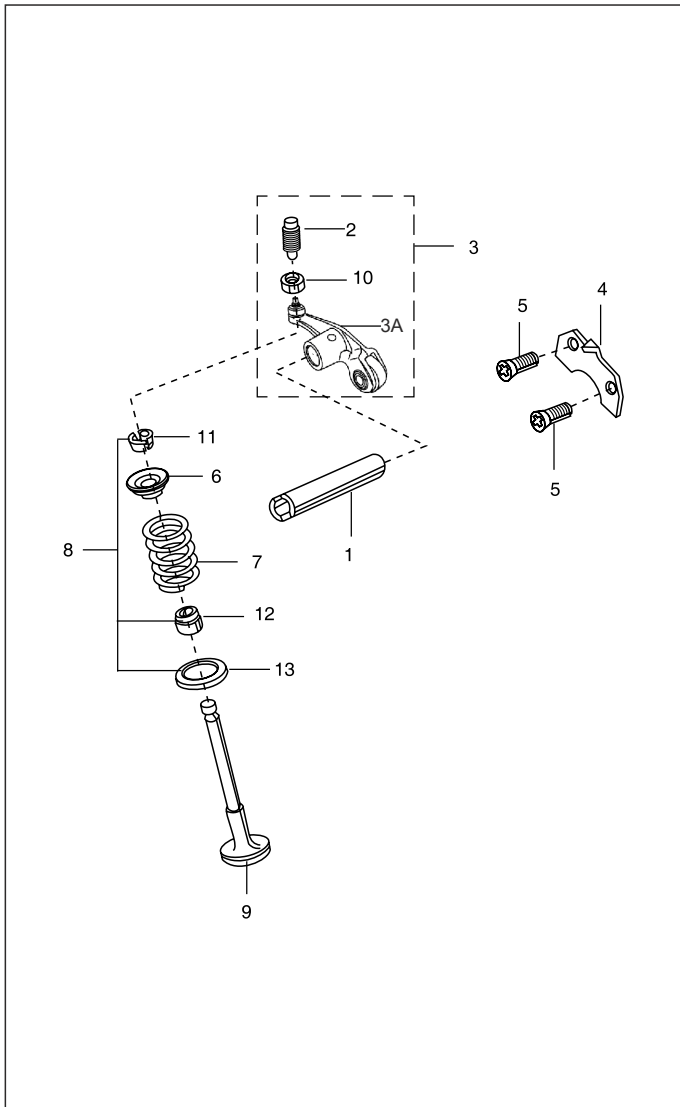


FIG. N°.	PARTE N°.	DESCRIPCIÓN	TEC	S1D	K-TEC	UG	4T	OBSERVACIÓN
1	DU101065	Pasador Balancines		2				10mm
	DU101191		2					8mm
	31101021				2	2	2	
2	DF101055	Tornillo Balancines	2	2	2	2	2	
3	DU101060	Balancines	2	2				
	DU101190		2					Con Canastilla
3A	31101020	Balancin			2	2	2	Sin Canastilla
4	31101104	Platina Culata	1	1	1	1	1	
5	39070201	Tornillos	2	2	2	2	2	
6	31101018	Arandela Resorte Válvula	2	2	2	2	2	
7	DD101440	Resorte Válvulas	2	2				
	DD101211				2	2	2	
8	36311008	Kit Retenes y Cunas Válvula	1	1	1	1	1	Ref. Pág. No. 77
9	36311028	Kit Válvulas (Admisión y Escape)	1	1	1	1	1	Ref. Pág. No. 77
10	39097315	Tuerca Tornillo Balancín	2	2	2	2	2	
11	31101019	Cuñas de Válvula	2	2	2	2	2	
12	39103519	Gorro de Válvula	2	2	2	2	2	
13	31101045	Arandela Resorte Válvula	2	2	2	2	2	

FIGURA N° 3 : EJE DE LEVAS / TENSOR

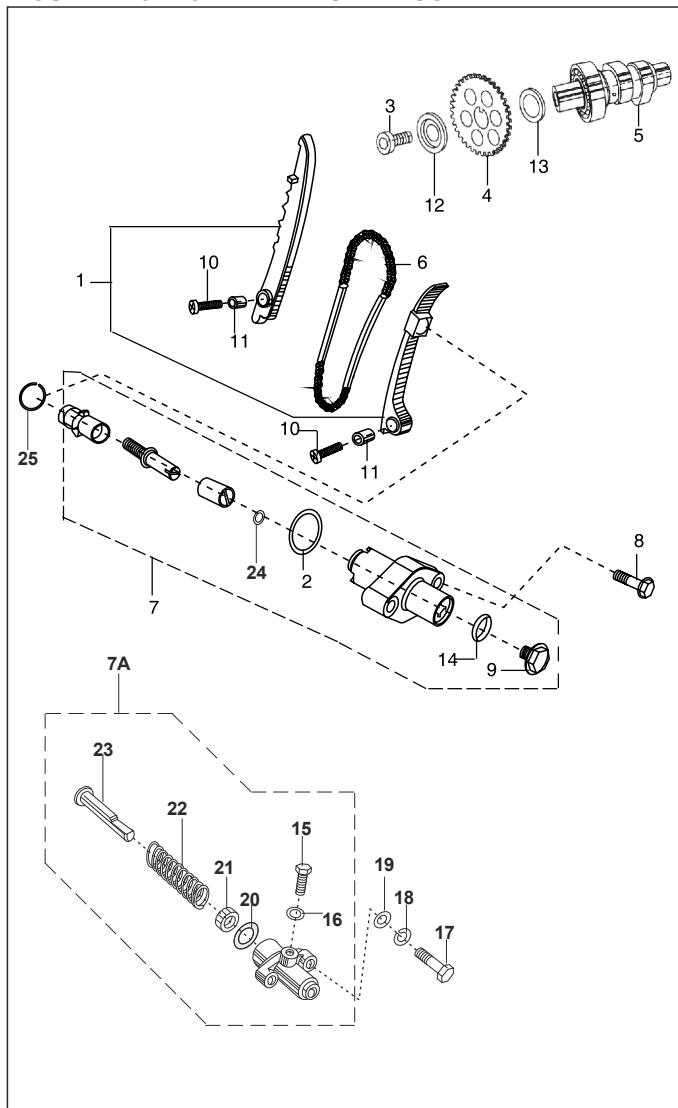


FIG. N°.	PARTE N°.	DESCRIPCIÓN	TEC	S1D	K-TEC	UG	4T	OBSERVACIÓN
1	36311006	Guías Cadenilla Distribución	1	1	1	1	1	Ref. Pág. No. 77
2	39204021	Anillo Retén	1	1		1	1	
3	DU101096	Tornillo Piñón Eje Levas	1	1				
	22150451				2	2	2	
4	DU101056	Piñón Eje Levas (28 T)	1	1				
	31101024				1	1	1	
5	DU101078	Eje Levas	1	1				
	DD101063				1	1	1	
6	31101033	Cadenilla Distribución	1	1	1	1	1	
7	DD101487	Tensor Cadenilla	1	1				
	DD101408					1		Para Marca (ADEEP)
7A	AA101516	Tensor Cadenilla			1	1	1	Para Marca (ADVIK)
8	39195904	Tornillo Tensor Cadenilla	2	2				
	39107001					2	2	
9	DD101062	Tornillo Tapón	1	1		1		
10	39074801	Tornillo Estrella 6x25	2	2	2	2	2	
11	39099906	Pin Guía Carcasa	2	2	2	2	2	
12	DU101066	Arandela Piñón Eje Levas	1	1				
13	DU101067	Buje Eje Levas	1	1				
14	39179021	Anillo Retén	1	1	1	1	1	
15	39104904	Tornillo				1		
16	30101141	Arandela				1		
17	39106301	Tornillo				2		
18	39073212	Arandela			2	2	2	
19	39019811	Arandela			2	2	2	
20	39101421	Anillo Retenedor			1			
21	31101120	Buje Retén Tensor Cadenilla			1			
22	31101030	Resorte Eje Tensor Cadenilla			1			
23	31101028	Eje Tensor Cadenilla			1			
24	30151042	Arandela			1			
25	30101053	Pin			1	1	1	

BOXER 4T - UG: Julio - 01 a Marzo - 03  
 BOXER K-TEC: Abril - 03 a Febrero - 05

BOXER CT S1D: Febrero - 05 a Marzo - 06  
 BOXER CT 100 TEC: Desde Marzo - 06

**FIGURA N° 4 : CILINDRO Y PISTÓN (1/3)**

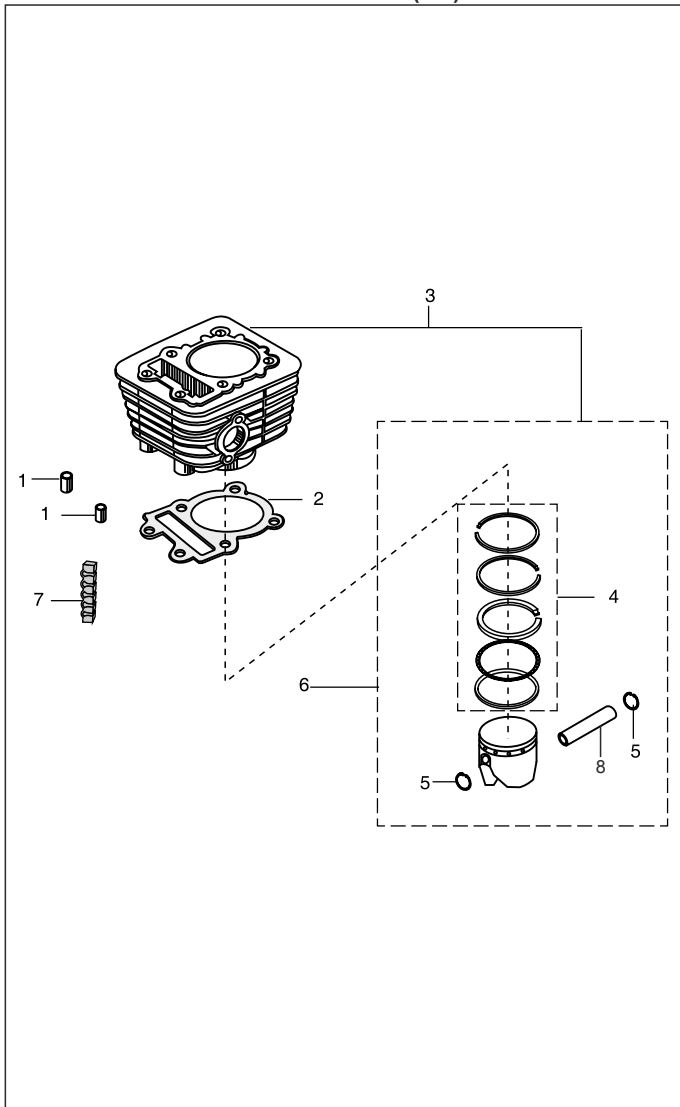


FIG. N°.	PARTE N°.	DESCRIPCIÓN	TEC	S1D	K-TEC	UG	4T	OBSERVACIÓN
1	39100006	Pin Guía Cilindro	2	2	2	2	2	
2	DD101007	Junta Cilindro	1	1	1	1	1	
3	DU101218	Cilindro Completo	1	1				
	31101314				1	1	1	
4	31101249	Anillos STD			1	1	1	
	311012-49-STD/35				1	1	1	
	311012-49-STD/47				1	1	1	
	311012-49-025/35	Anillos 0.25			1	1	1	
	311012-49-025/47				1	1	1	
	31101250	Anillos 0.50			1	1	1	
	311012-49-050/35				1	1	1	
	311012-49-050/47				1	1	1	
	311012-49-075/35	Anillos 0.75			1	1	1	
	311012-49-075/47				1	1	1	
	31101251	Anillos 1.00			1	1	1	
	31-1012-49-100/35				1	1	1	
	31-1012-49-100/47				1	1	1	
	DD101014	Anillos STD		1				
	DD-1010-14-STD/47			1				
	DD-1010-14-025/47	Anillos 0.25		1				
	DD-1010-14-050/47	Anillos 0.50		1				
	DD-1010-14-075/47	Anillos 0.75		1				
	DD-1010-14-100/47	Anillos 1.00		1				

BOXER 4T - UG: Julio - 01 a Marzo - 03  
 BOXER K-TEC: Abril - 03 a Febrero - 05

BOXER CT S1D: Febrero - 05 a Marzo - 06  
 BOXER CT 100 TEC: Desde Marzo - 06

FIGURA N° 4 : CILINDRO Y PISTÓN (2/3)

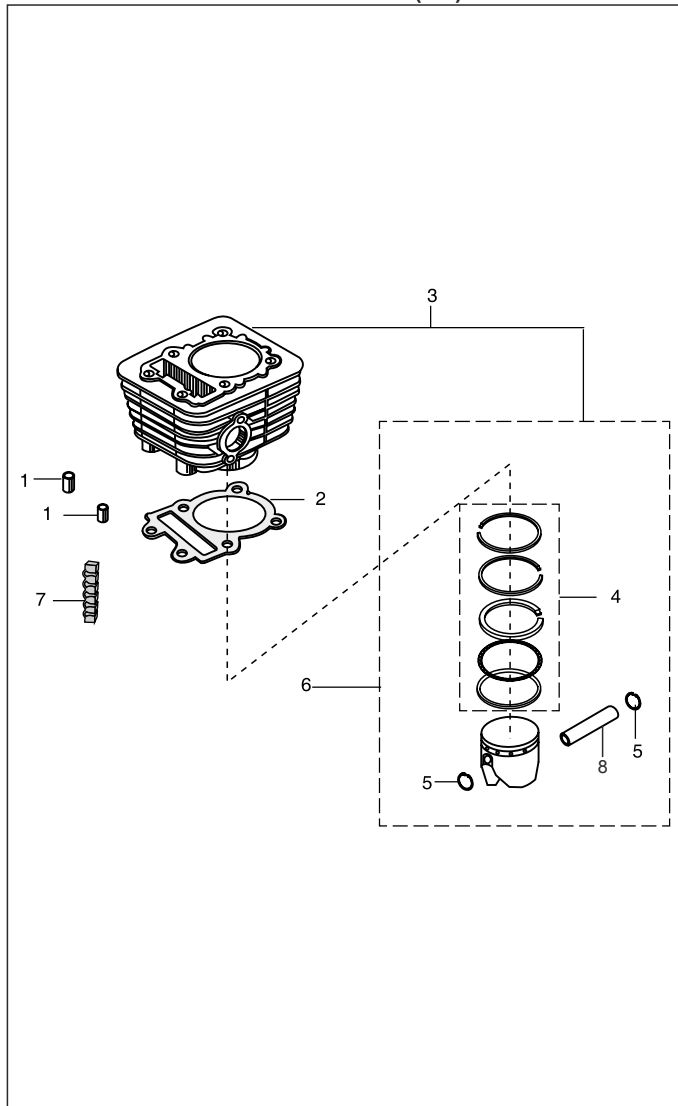


FIG. N°.	PARTE N°.	DESCRIPCIÓN	TEC	S1D	K-TEC	UG	4T	OBSERVACIÓN
	36DD4001	Anillos STD	1					Para Pistón DU101207
	36-DD40-01-STD/47		1					
	36-DD40-01-025/47	Anillos 0.25	1					
	36-DD40-01-050/47	Anillos 0.50	1					
	36-DD40-01-075/47	Anillos 0.75	1					
	36-DD40-01-100/47	Anillos 1.00	1					
5	39098517	Pines Pasador Pistón	2	2	2	2	2	
6	31101182	Kit Pistón STD			1	1	1	
	31-1011-82-STD/35				1	1	1	
	31-1011-82-STD/47				1	1	1	
	31-1011-82-025/35	Kit Pistón 0.25			1	1	1	
	31-1011-82-025/47				1	1	1	
	31101185	Kit Pistón 0.50			1	1	1	
	31-1011-82-050/35				1	1	1	
	31-1011-82-050/47				1	1	1	
	31-1011-82-075/35	Kit Pistón 0.75			1	1	1	
	31-1011-82-075/47				1	1	1	
	31101187	Kit Pistón 1.00			1	1	1	
	31-1011-82-100/35				1	1	1	
	31-1011-82-100/47				1	1	1	
	DU101042	Kit Pistón STD		1				
	DU-1010-42-STD/47			1				
	DU-1010-42-025/47	Kit Pistón 0.25		1				
	DU-1010-42-050/47	Kit Pistón 0.50		1				
	DU-1010-42-075/47	Kit Pistón 0.75		1				
	DU-1010-42-100/47	Kit Pistón 1.00		1				



FIGURA N° 5 : CIGÜEÑAL (1/2)

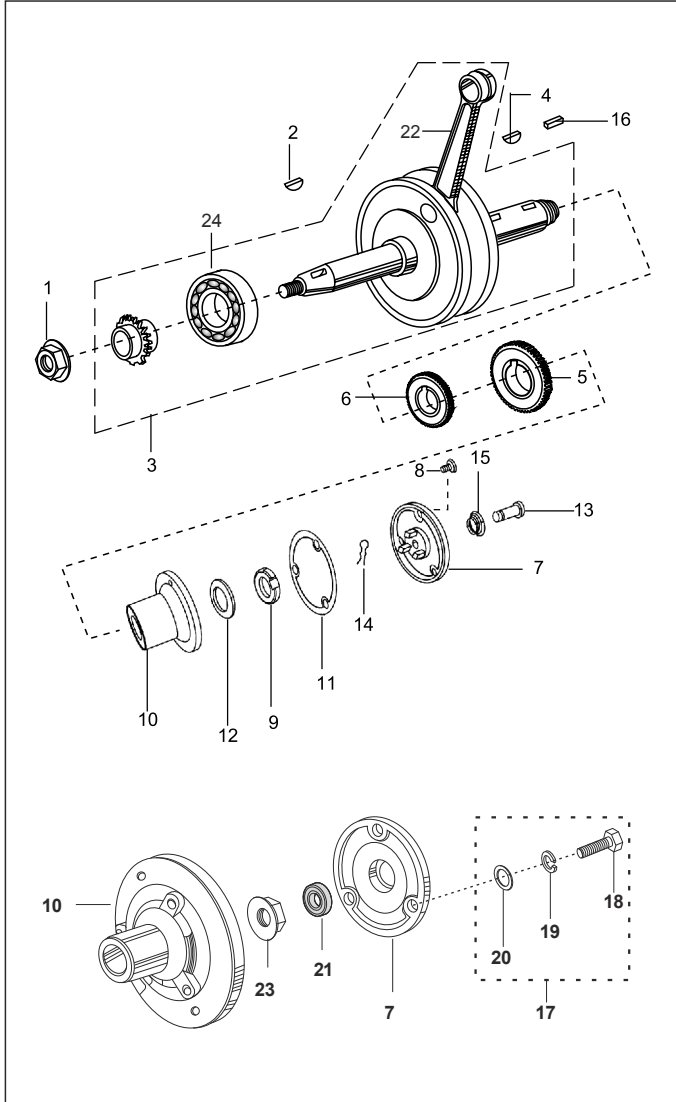


FIG. N°.	PARTE N°.	DESCRIPCIÓN	TEC	S1D	K-TEC	UG	4T	OBSERVACIÓN
1	39105515	Tuerca Cigüeñal	1	1	1	1	1	
2	01100610	Cuña Cigüeñal	1	1	1	1	1	
3	DU101005	Cigüeñal	1	1				
	31101293					1	1	
	DD101117				1			
4	31101173	Cuña Cigüeñal	2	2	2	2	2	
5	31101076	Piñón Cigüeñal (23T)		1	1	1	1	
	DX101047	Piñón Primario	1					
6	FA101334	Piñón Cigüeñal (21T)	1	1				
	31101075				1	1	1	
7	DU101041	Cubierta Filtro Centrifugo	1	1				
	31101207					1	1	
8	39169901	Tornillos	3	3				
9	DH101195	Tuerca Cigüeñal	1	1				
	39105315				1	1	1	
10	DU101103	Cubierta Filtro Aceite Centrifugo		1				
	DX101053		1					
	FA101308					1	1	
	DM101060				1			
11	DU101010	Junta Centrifugo Aceite	1	1				
12	39220011	Arandela Piñón Primario	1	1				
13	DH101066	Unión Conducto Aceite	1	1				
14	39219908	Pin Pasador	1	1				
15	DH101067	Resorte Filtro Aceite	1	1				

BOXER 4T - UG: Julio - 01 a Marzo - 03  
 BOXER K-TEC: Abril - 03 a Febrero - 05

BOXER CT S1D: Febrero - 05 a Marzo - 06  
 BOXER CT 100 TEC: Desde Marzo - 06

**FIGURA N° 5 : CIGÜEÑAL (2/2)**

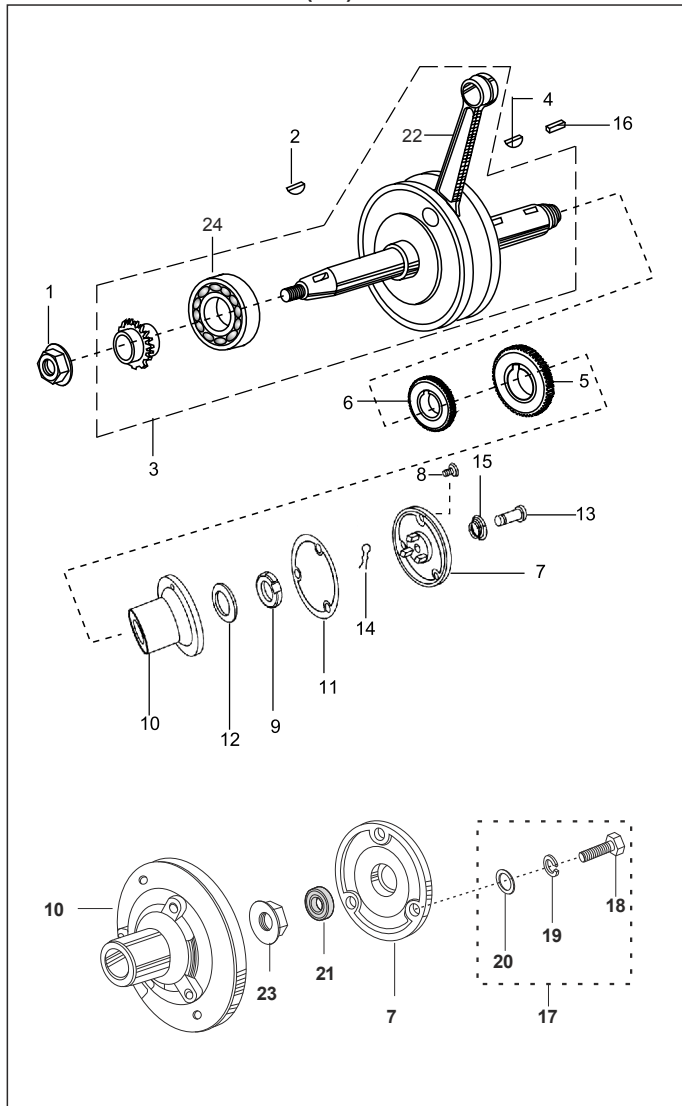


FIG. N°.	PARTE N°.	DESCRIPCIÓN	TEC	S1D	K-TEC	UG	4T	OBSERVACIÓN
16	28101107	Cuña Cigüeñal	1	1				
17	39167204	Tornillo 6x16				1	1	
18	39107201	Tornillo Cigüeñal				3	3	
19	39073212	Arandela Wasa 6 mm.				3	3	
20	39019811	Arandela 6 mm.				3	3	
21	39104619	Retén Cigüeñal (10-18-5)				1	1	
22	36DF1004	Kit Biela			1			
	36DU4026		1	1				
23	39105315	Tuerca			1	1	1	
24	39186420	Rodamiento Bolas	1	1				
23	DD101319	Pin Cigüeñal	1	1				

**BOXER 4T - UG:** Julio - 01 a Marzo - 03  
**BOXER K-TEC:** Abril - 03 a Febrero - 05

**BOXER CT S1D:** Febrero - 05 a Marzo - 06  
**BOXER CT 100 TEC:** Desde Marzo - 06



FIGURA N° 6 : TRANSMISIÓN (1/2)

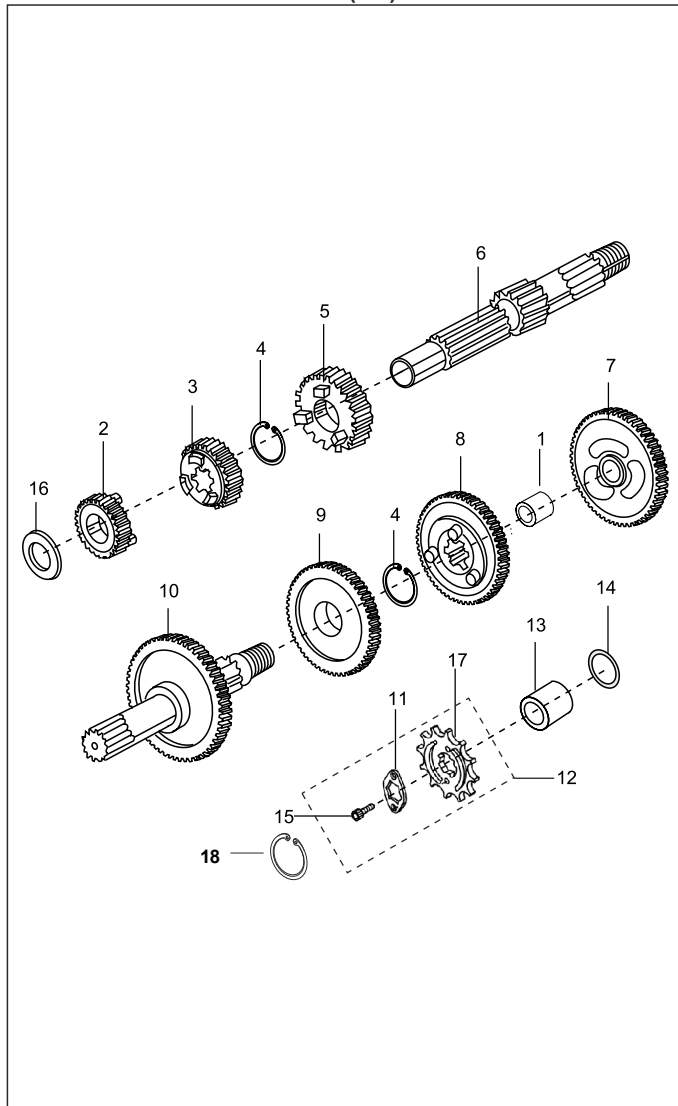


FIG. N°.	PARTE N°.	DESCRIPCIÓN	TEC	S1D	K-TEC	UG	4T	OBSERVACIÓN
1	DD101309	Buje Piñón Caja	1	1				
2	DU101097	Piñón de 2a		1				17 Dientes
	DX101045		1					19 Dientes
	DD101092				1	1	1	17 Dientes
3	DU101053	Piñón de 3a		1				26 Dientes
	DX101048		1					25 Dientes
4	39098717	Pines Eje Caja	2	2	2	2	2	29 Dientes
5	DU101036	Piñón de 4a		1				28 Dientes
	DX101049		1					
	31101082				1	1	1	29 Dientes
6	DU101011	Eje Caja	1	1				
	31101219				1	1	1	
7	DU101080	Piñón de 1a	1	1				36 Dientes
	31101221				1	1	1	43 Dientes
8	DU101037	Piñón de 4a		1				27 Dientes
	DX101051		1					27 Dientes
	31101084				1	1	1	28 Dientes
9	31101083	Piñón de 3a		1	1	1	1	31 Dientes
	DX101050		1					32 Dientes
10	DU101214	Eje Piñón Salida		1				
	DX101046		1					
	31101080				1	1	1	
11	DM101115	Platina Piñón Salida		1	1			
	DU101213		1					
12	36DU4017	Kit Cadena y Sprocket	1	1				Ref. Pág. No. 82
	36DU4003		1	1				
13	31101216	Buje Eje Piñón Salida		1	1	1	1	
	DP101155		1					
14	39101821	Anillo Retén Eje Salida		1	1	1	1	
	DP101168		1					
15	39198104	Tornillo Arandela Eje Salida	2	2	2			

**FIGURA N° 6 : TRANSMISIÓN (2/2)**

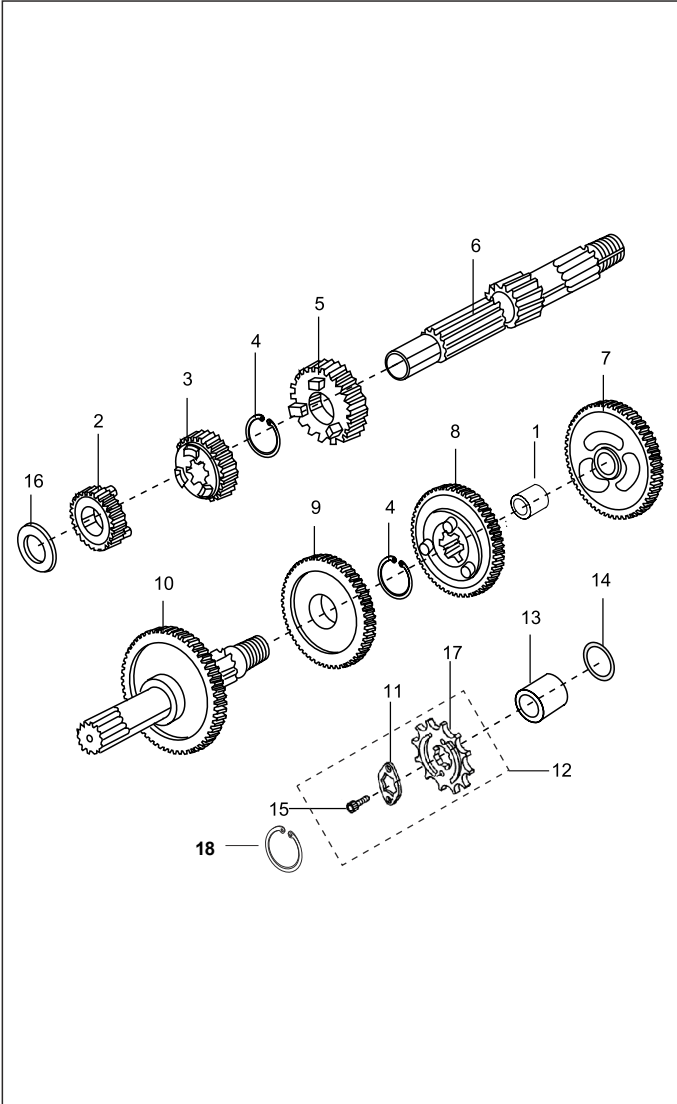


FIG. N°.	PARTE N°.	DESCRIPCIÓN	TEC	S1D	K-TEC	UG	4T	OBSERVACIÓN
16	DD101475 39099411	Arandela Cigüeñal	1		1 1 1			
17	DD101136	Piñón Salida 14T (Sin Tornillo)			1 1 1			Hasta Mayo 2004
	DD-1011-36/84				1 1 1			
	DM101114	Piñón Salida 13T (Con Tornillo )	1 1					Hasta Sept. 2005
	DM-1011-14/84			1 1				
	DU101212	Piñón Salida 13T (Con Tornillos)	1					Hasta Marzo 06
	DX101052	Piñón Salida 14T (Con Tornillo )	1					
	DX-1010-52/84		1					
18	39098917	Pin Piñón Eje de Salida			1 1 1			

BOXER 4T - UG: Julio - 01 a Marzo - 03  
BOXER K-TEC: Abril - 03 a Febrero - 05

BOXER CT S1D: Febrero - 05 a Marzo - 06  
BOXER CT 100 TEC: Desde Marzo - 06

**FIGURA N° 7 : SELECTOR CAMBIOS**

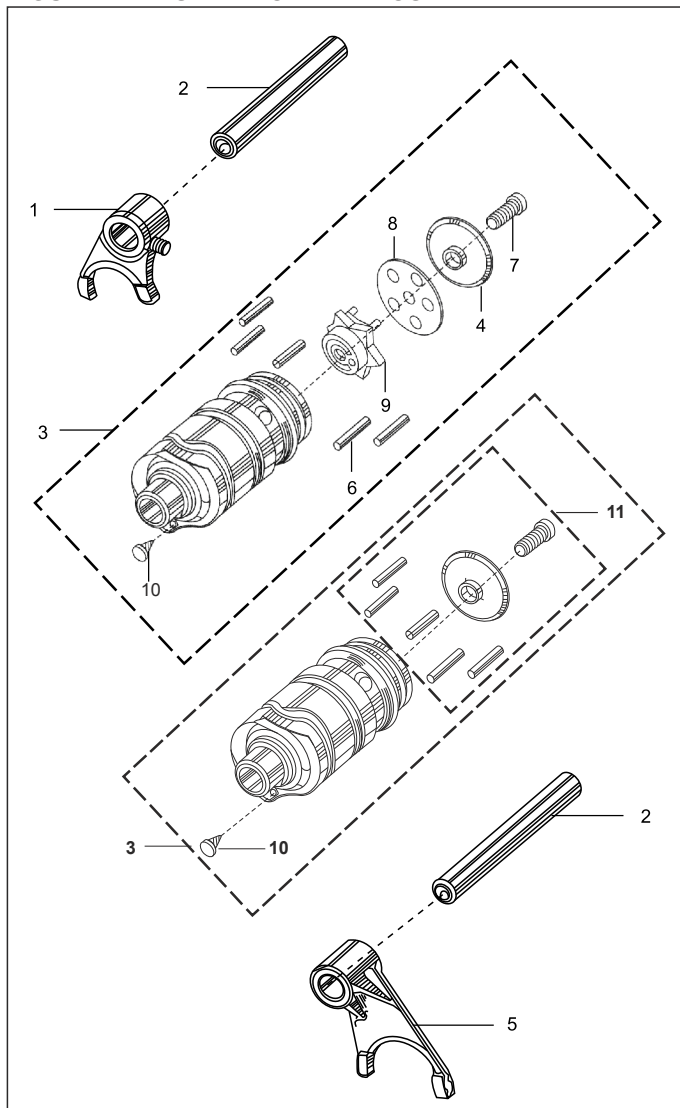


FIG. N°.	PARTE N°.	DESCRIPCIÓN	TEC	S1D	K-TEC	UG	4T	OBSERVACIÓN
1	31101191	Horquilla Cambios	1	1	1	1	1	
2	31101051	Pasador Horquilla Cambios	2	2	2	2	2	
3	DU101081	Eje Selector Cambios	1	1				
	31101168					1	1	1
4	DM101098	Arandela Eje Selector Cambios	1	1				
	31101048					1	1	1
5	31101192	Horquilla Cambios	1	1	1	1	1	
6	39099206	Pin Eje Selector	5	5	6	6	5	
7	DP101340	Tornillo	1	1				
	39070201					1	1	1
8	DM101099	Arandela Eje Selector Cambios	1	1				
9	DU101083	Estrella Selector de Cambios	1	1				
10	15181034	Tornillo				1	1	1
11	36311002	Kit Pines Eje Selector				1	1	1
								Ref. Pág. No. 77

**FIGURA N° 8 : EJE DE CAMBIOS**

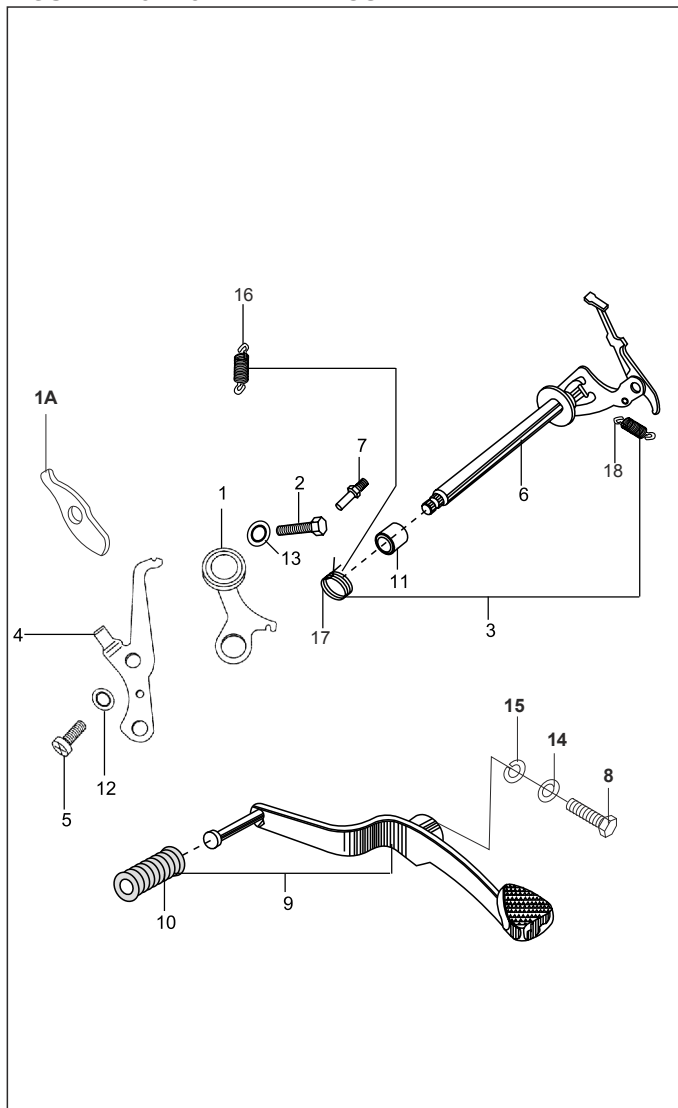


FIG. N°.	PARTE N°.	DESCRIPCIÓN	TEC	S1D	K-TEC	UG	4T	OBSERVACIÓN
1	DU101073	Leva Platina Eje Cambios	1	1				
1A	DD101304	Leva Platina Eje Cambios			1	1	1	
2	39199404	Tornillo	1	1				
	30101086				1	1	1	
3	36DU1004	Kit Resortes Eje Cambios	1	1				Ref. Pág. No. 78
	36311010				1	1	1	Ref. Pág. No. 77
4	DU101074	Platina Leva Eje Cambios	1	1				
	31101105				1	1	1	
5	39074601	Tornillo de Estrella 6x13	1	1	2	2	2	
6	DD101336	Eje Cambios	1	1	1	1	1	
7	DD101106	Tornillo Eje Cambios	1	1	1	1	1	
8	39247404	Tornillo	1	1	1	1	1	
9	DD101495	Pedal Cambios	1	1	1	1	1	
10	31101108	Caucho Pedal de Cambios	1	1	1	1	1	
11	31101109	Buje Eje Cambios	1	1	1	1	1	
12	39270401	Arandela	1	1				
13	DU101092	Espaciador	1	1				
14	39019811	Arandela 6 mm					1	
15	39073212	Arandela 6 mm					1	
16	DD101298	Resorte Leva Cambios			1	1	1	
17	31101055	Resorte Eje Cambios			1	1	1	
18	31101054	Resorte Eje Cambios			1	1	1	

**BOXER 4T - UG:** Julio - 01 a Marzo - 03  
**BOXER K-TEC:** Abril - 03 a Febrero - 05

**BOXER CT S1D:** Febrero - 05 a Marzo - 06  
**BOXER CT 100 TEC:** Desde Marzo - 06

FIGURA Nº 9 : CARCASA DERECHA / MOTOR COMPLETO

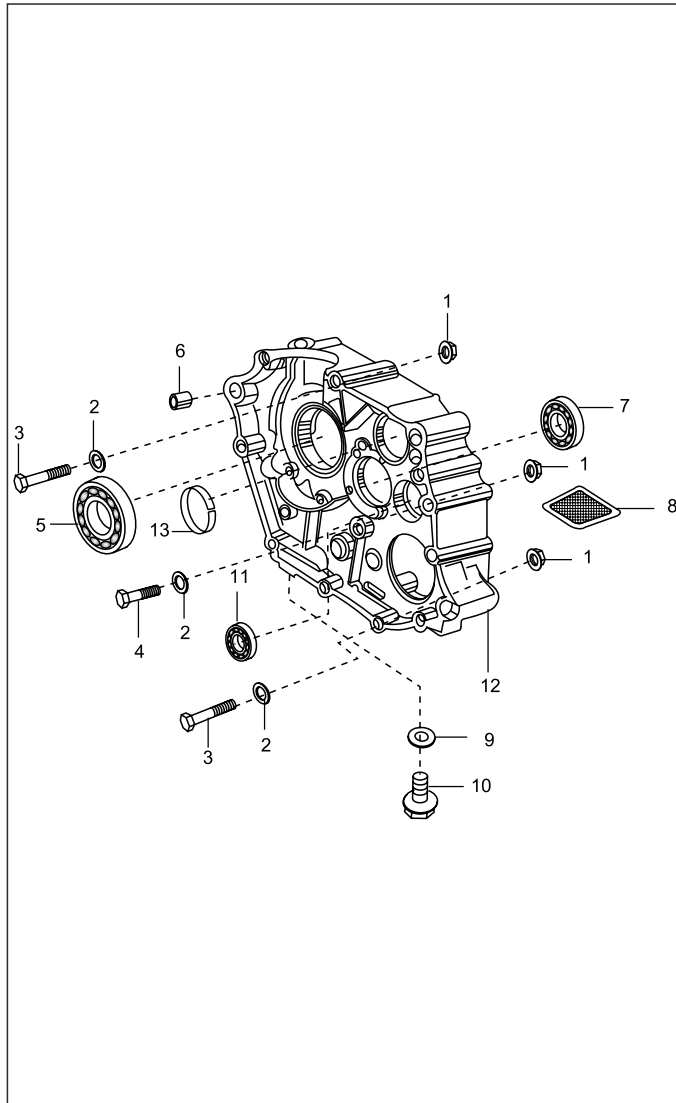


FIG. N°.	PARTE N°.	DESCRIPCIÓN	TEC	S1D	K-TEC	UG	4T	OBSERVACIÓN
1	39122515	Tuerca	3	3	3	3	3	
2	39024811	Arandela 10 mm	3	3	3	3	3	
3	39106804	Tornillo Carcasa	2	2	2	2	2	
4	39105604	Tornillo Carcasa	1	1	1	1	1	
5	39186420	Balinera Cigüeñal	1	1	1	1	1	Alt. 39229320
6	39105006	Pin Guía Carcasa	5	5				
	39099906				3	3	3	
7	01170111	Balinera (6203)	1	1	1	1	1	
8	31121100	Rejilla Filtro Aceite			1	1	1	
	DP101452		1					
9	DG101498	Arandela Tapón Drenaje	1	1	1	1	1	
10	DD101275	Tornillo Drenaje	1	1	1	1	1	
11	01170110	Balinera (6201)	1	1	1	1	1	
12	DU101075	Carcasa Derecha	1	1				
	DD101102				1	1		
13	DU101085	Buje Carcasa Derecha	1	1				
14	DU101001	Motor Completo	1	1				No Ilustrado
	DD101103	Juego de Carcasas			1	1	1	Carcasa LH y RH (N.I.)

**FIGURA N° 10 : CARCASA IZQUIERDA**

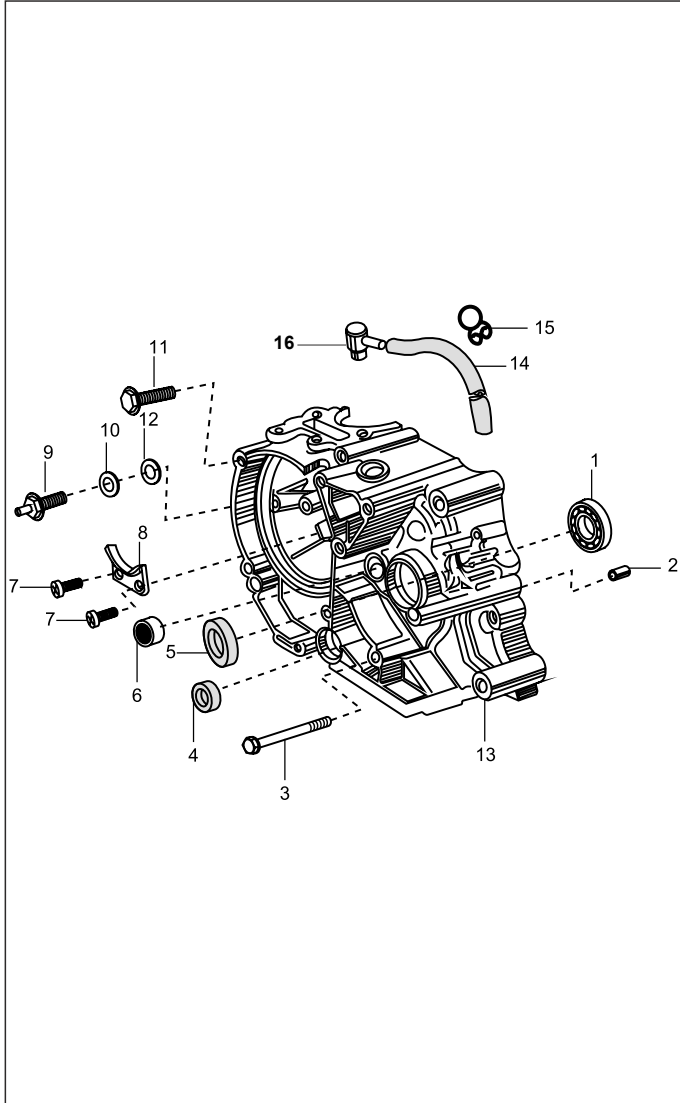


FIG. N°.	PARTE N°.	DESCRIPCIÓN	TEC	S1D	K-TEC	UG	4T	OBSERVACIÓN
1	01170111	Balinera (6203)	1	1	1	1	1	
2	39099906	Pin Guía Carcasa	5	5				
	39105006				1	1	1	
3	39106604	Tornillo Carcasa	3	3	3	3	3	
4	39104319	Retén Eje Cambios (13-22-5.5)	1	1	1	1	1	
5	39108019	Retén Eje Salida (22-32-5.5)	1	1	1	1	1	
6	39100820	Rodillo Eje Clutch	1	1	1	1	1	
7	39070201	Tornillos	2	2	2	2	2	
8	31101056	Guía Cable Clutch	1	1	1	1	1	
9	31201081	Switch Neutro	1	1	1	1	1	
10	39070311	Arandela Plana	*	*	*	*	*	Requeridas
11	39107504	Tornillo Carcasa	7	7	6	6	6	
12	30101015	Junta Swiche Neutro	1	1	1	1	1	
13	DD101101	Carcasa Izquierda		1	1	1	1	
	DU101216		1					
14	DD101219	Manguera	1	1	1			
	31101176					1	1	
15	30141015	Abrazadera	2	2	2	1	1	
16	31101172	Conector Manguera				1	1	

BOXER 4T - UG: Julio - 01 a Marzo - 03  
 BOXER K-TEC: Abril - 03 a Febrero - 05

BOXER CT S1D: Febrero - 05 a Marzo - 06  
 BOXER CT 100 TEC: Desde Marzo - 06



FIGURA Nº 12 : CUBIERTA VOLANTE Y CUBIERTA CADENA

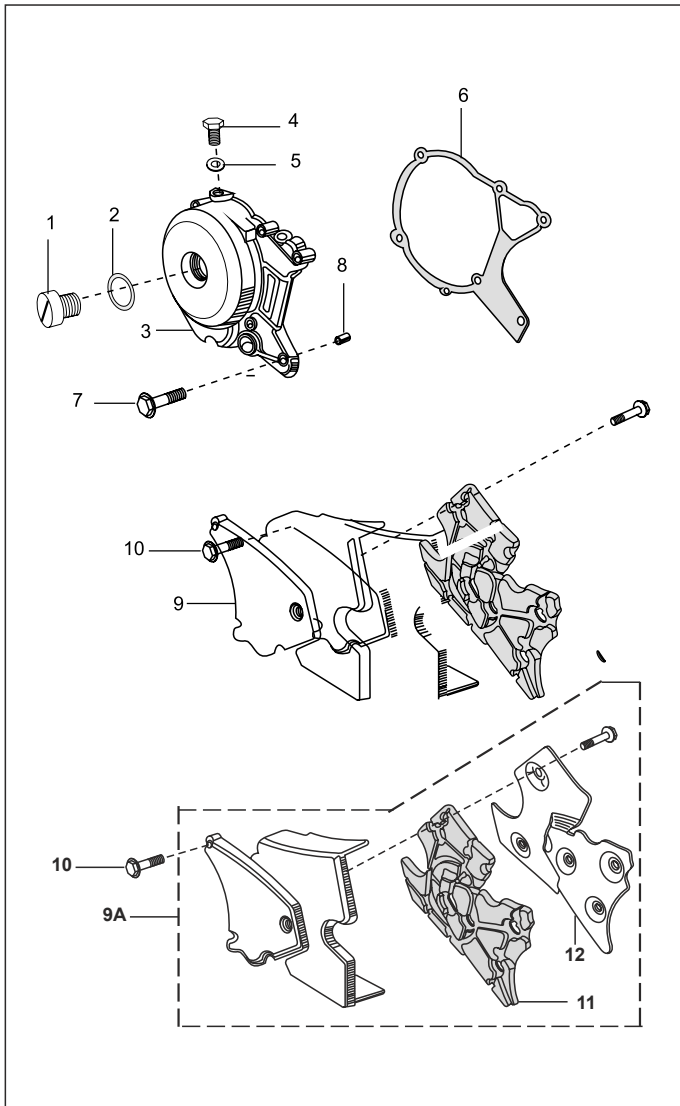


FIG. Nº.	PARTE Nº.	DESCRIPCIÓN	TEC	S1D	K-TEC	UG	4T	OBSERVACIÓN
1	31101062	Tornillo Tapa Volante	1	1	1	1	1	
2	39101921	Anillo Retén	1	1	1	1	1	
3	31101295	Cubierta Volante	1	1	1	1	1	
4	31101061	Tapón Aceite	1	1	1	1	1	
5	31101113	Arandela Tapón Aceite	1	1	1	1	1	
6	DD101058	Junta Tapa Volante	1	1	1	1	1	
7	39107404	Tornillo Conducto Gasolina	5	5	5	5	5	
8	39099906	Pin Guía Carcasa	2	2	4	4	4	
9	DM101056	Cubierta Cadena		1				
	DM101149		1					
	DD101074				1	1	1	
9A	DD101424	Cubierta Cadena Completa			1	1	1	
10	39214704	Tornillo Hexágono	3	3	3	3	3	
11	DD101075	Antivibrante Tapa Cadena			1	1	1	
12	DD101076	Platina Cadena			1	1	1	

BOXER 4T - UG: Julio - 01 a Marzo - 03  
 BOXER K-TEC: Abril - 03 a Febrero - 05

BOXER CT S1D: Febrero - 05 a Marzo - 06  
 BOXER CT 100 TEC: Desde Marzo - 06



**FIGURA N° 13 : CUBIERTA CLUTCH**

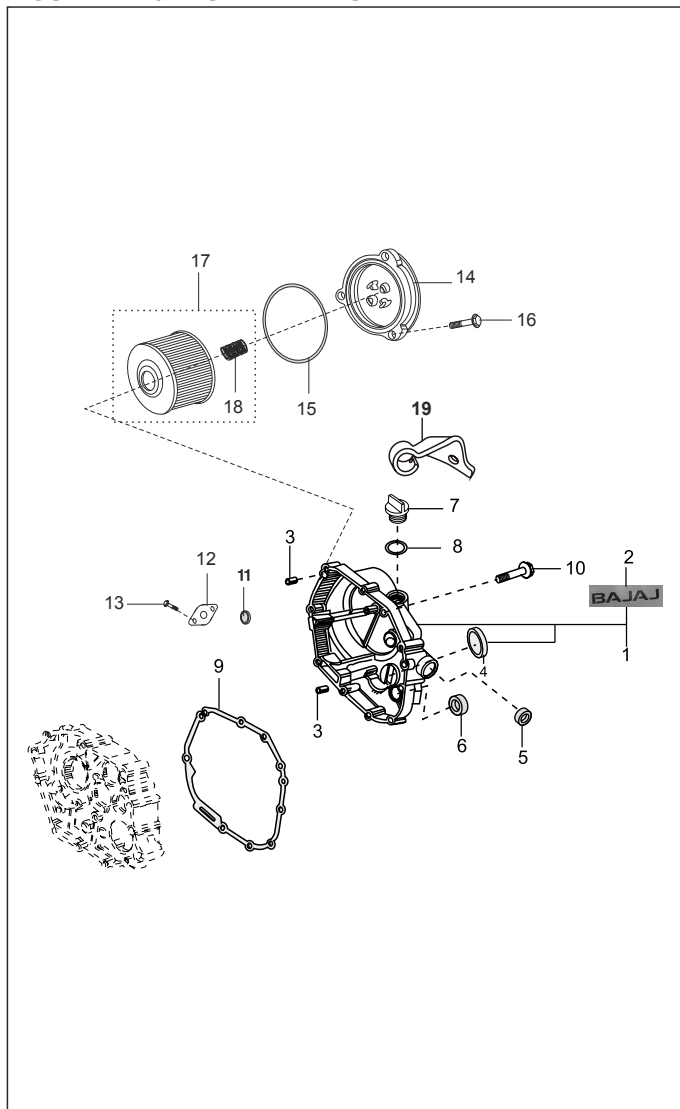


FIG. N°.	PARTE N°.	DESCRIPCIÓN	TEC	S1D	K-TEC	UG	4T	OBSERVACIÓN
1	DU101013	Cubierta Clutch		1				
	DU101210		1					
	DF101018					1	1	
	DM101049			1				
2	DF101071	Calcomanía Tapa Clutch	1	1				
	DM101050			1				
3	39099906	Pin Guía Carcasa	2	2	2	4	4	
4	31101067	Visor Nivel Aceite	1	1	1	1	1	
5	39104119	Retén Eje Leva de Clutch	1	1	1	1	1	
6	30101142	Retén Eje Crank	1	1	1	1	1	
7	DD101325	Tapa Filtro Aceite	1	1	1	1	1	
8	39213421	Anillo Retén	1	1	1	1	1	
9	DD101060	Junta Carcasa Clutch	1	1	1	1	1	
10	39107504	Tornillo Carcasa	10	10	10	10	10	
11	39104619	Retén Cigüeñal (10-18-5)			1			
12	DD101050	Platina			1			
13	39106204	Tornillo			2			
14	DD101048	Tapa			1			
15	39167121	Anillo Retén			1			
16	39167304	Tornillo			3			
17	DD121181	Filtro de Aceite			1			
18	DD101057	Resorte			1			
19	DX101030	Guía Cable Clutch	1	1				

BOXER 4T - UG: Julio - 01 a Marzo - 03  
 BOXER K-TEC: Abril - 03 a Febrero - 05

BOXER CT S1D: Febrero - 05 a Marzo - 06  
 BOXER CT 100 TEC: Desde Marzo - 06

**FIGURA N° 14: CLUTCH (1/2)**

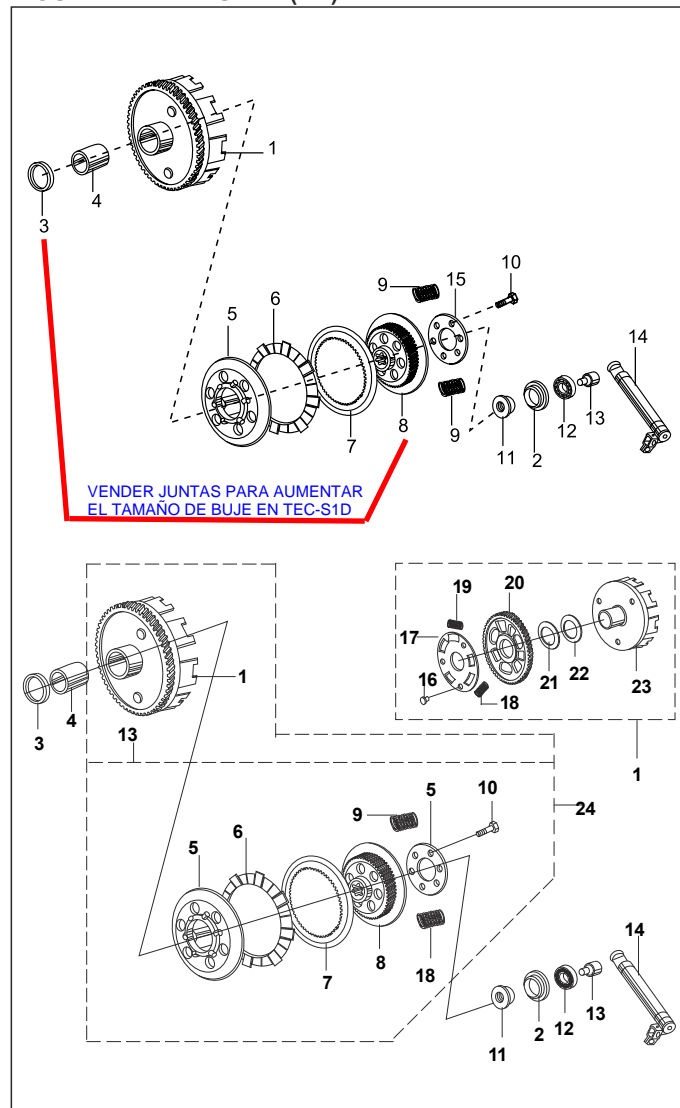


FIG. N°.	PARTE N°.	DESCRIPCIÓN	TEC	S1D	K-TEC	UG	4T	OBSERVACIÓN
1	DU101115	Corona Clutch		1				
	DX101054		1					
	DD101069				1	1	1	
2	28101195	Soporte Balinera Clutch	1	1				
	DD101079				1	1	1	
3	39260011	Arandela Corona Clutch	2	2				
	39105811				1	1	1	
4	DU101109	Buje Corona Clutch	1	1				
	31101146				1	1	1	
5	DD101492	Porta Resorte Clutch	1	1				
	31101135				1	1	1	
6	DD101480	Discos Clutch	5	5				
	DD101099				4	4	4	
7	30101096	Discos Metálicos Clutch	4	4	3	3	3	
8	DD101493	Manzana Clutch	1	1				
	31101136				1	1	1	
9	28101214	Resortes Clutch	6	6				
	30101098				6	6	6	
10	39098004	Tornillo Resorte Clutch	6	6	6	6	6	
11	39105315	Tuerca Cigüeñal	1	1	1	1	1	
12	39240320	Balinera Eje Clutch	1	1	1	1	1	
13	31101148	Impulsor Clutch	1	1	1	1	1	
14	31101144	Leva Interna Clutch		1	1	1	1	
	DX101035		1					
15	31101137	Arandela Porta Resortes	1	1	1	1	1	

FIGURA N° 14 : CLUTCH (2/2)

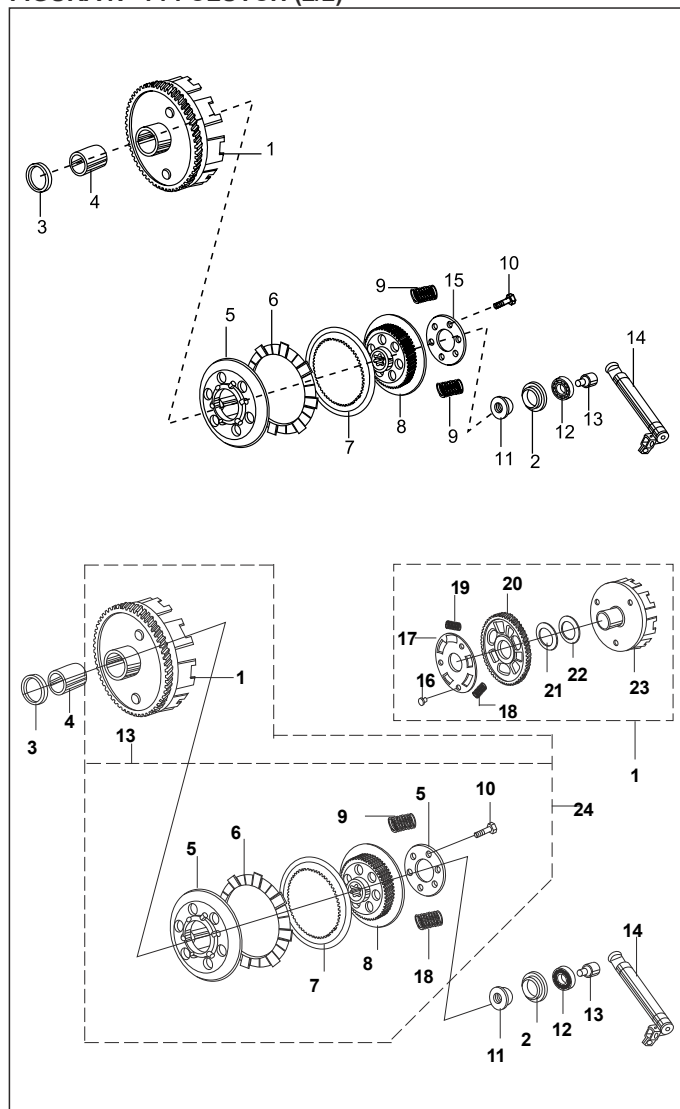


FIG. N°.	PARTE N°.	DESCRIPCIÓN	TEC	S1D	K-TEC	UG	4T	OBSERVACIÓN
16	39103309	Remache			3	3	3	
17	31101140	Arandela Campana Clutch			1	1	1	
18	DD101067	Resorte Clutch			2	2	2	
19	DD101110	Resorte Campana Clutch			3	3	3	
20	31101077	Piñón Corona Clutch			1	1	1	
21	DD101068	Arandela Presión (Clutch)			1	1	1	
22	39105711	Arandela Corona Clutch			1	1	1	
23	31101139	Corona Clutch (Sola)			1	1	1	
24	DD101070	Clutch Completo			1	1	1	

BOXER 4T - UG: Julio - 01 a Marzo - 03  
 BOXER K-TEC: Abril - 03 a Febrero - 05

BOXER CT S1D: Febrero - 05 a Marzo - 06  
 BOXER CT 100 TEC: Desde Marzo - 06

FIGURA N° 15 : PEDAL CRANK (1/2)

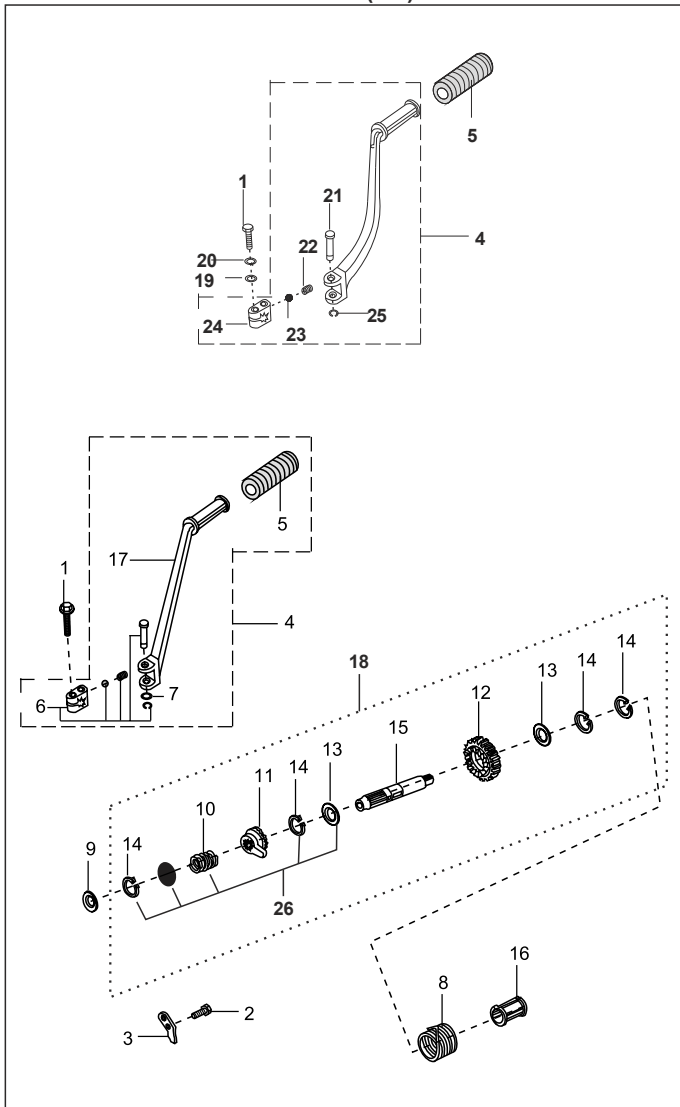


FIG. N°.	PARTE N°.	DESCRIPCIÓN	TEC	S1D	K-TEC	UG	4T	OBSERVACIÓN
1	DP15108	Tornillo Pedal Crank	1	1				
	39247404				1	1	1	
2	DD101264	Tornillos	2	2				
	39192001				2	2	2	
3	DD101254	Platina Guía Crank	1	1	1	1	1	
4	DU101050	Pedal Crank	1	1				
	DD101327				1	1	1	
5	30101154	Caucho Pedal Crank	1	1	1	1		
	DD101097						1	
6	36DU1007	Kit Moñón Crank	1	1				Ref. Pág. No. 78
	36311027				1	1	1	Ref. Pág. No. 77
7	22150241	Wasa Crank	1	1				
8	31101041	Resorte Crank	1	1	1	1	1	
9	39099311	Arandela Eje Crank	1	1	1	1	1	
10	31101039	Resorte Piñón Crank	1	1	1	1	1	
11	31101038	Piñón Crank	1	1	1	1	1	
12	DU101038	Piñón Crank	1	1				
	31101218				1	1	1	
13	39099511	Arandela Eje Caja	2	2	2	2	2	
14	39073817	Pin Eje Primario	4	4	4	4	4	
15	DU101045	Eje Crank	1	1				
	31101124				1	1	1	
16	31101040	Guía Resorte Crank	1	1	1	1	1	
17	DD101095	Pedal Crank Sin Moñón	1	1	1	1	1	
18	31101123	Eje Crank Completo			1	1	1	
19	39019811	Arandela 6 mm.			1	1	1	
20	39073212	Arandela Wasa 6 mm.			1	1	1	

BOXER 4T - UG: Julio - 01 a Marzo - 03  
 BOXER K-TEC: Abril - 03 a Febrero - 05

BOXER CT S1D: Febrero - 05 a Marzo - 06  
 BOXER CT 100 TEC: Desde Marzo - 06

**FIGURA N° 15 : PEDAL CRANK (2/2)**

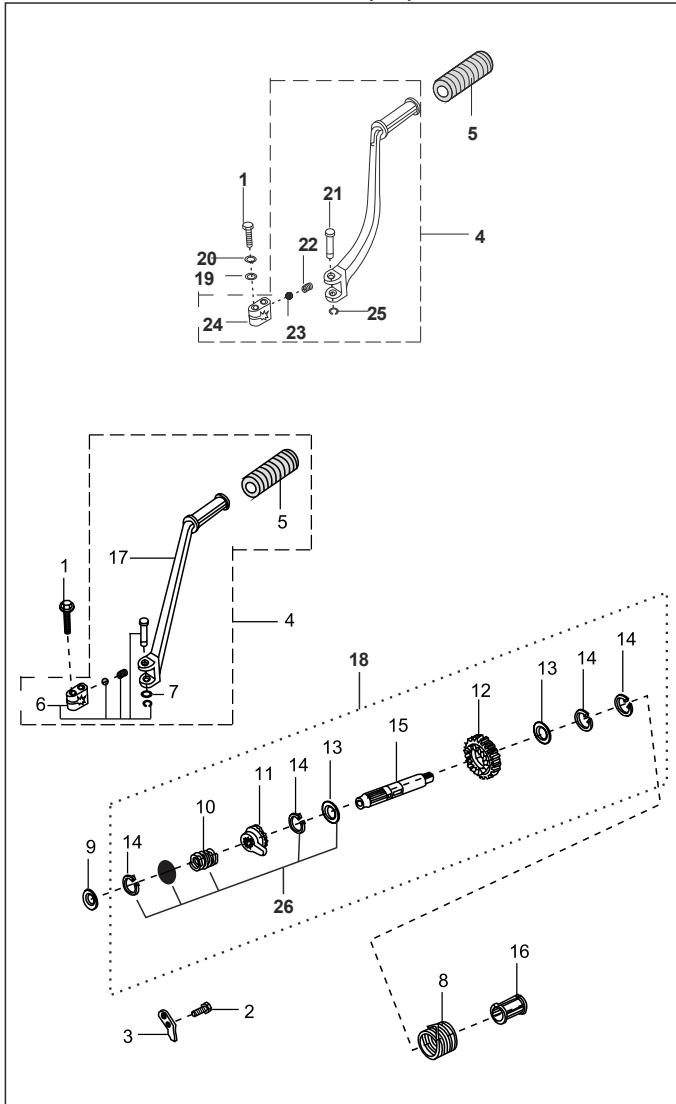


FIG. N°.	PARTE N°.	DESCRIPCIÓN	TEC	S1D	K-TEC	UG	4T	OBSERVACIÓN
21	31101044	Pin Pedal Crank	1	1	1		1	
22	30101234	Resorte Moñón Crank	2	2	2		2	
23	30101236	Balín Crank	2	2	2		2	
24	DD101330	Moñón Crank	1	1	1		1	
25	39085517	Arandela Crank	1	1	1		1	
26	36311020	Kit Arandelas y Resortes Crank	1	1				Ref. Pág. No. 77

BOXER 4T - UG: Julio - 01 a Marzo - 03  
 BOXER K-TEC: Abril - 03 a Febrero - 05

BOXER CT S1D: Febrero - 05 a Marzo - 06  
 BOXER CT 100 TEC: Desde Marzo - 06

FIGURA N° 16 : CARBURADOR

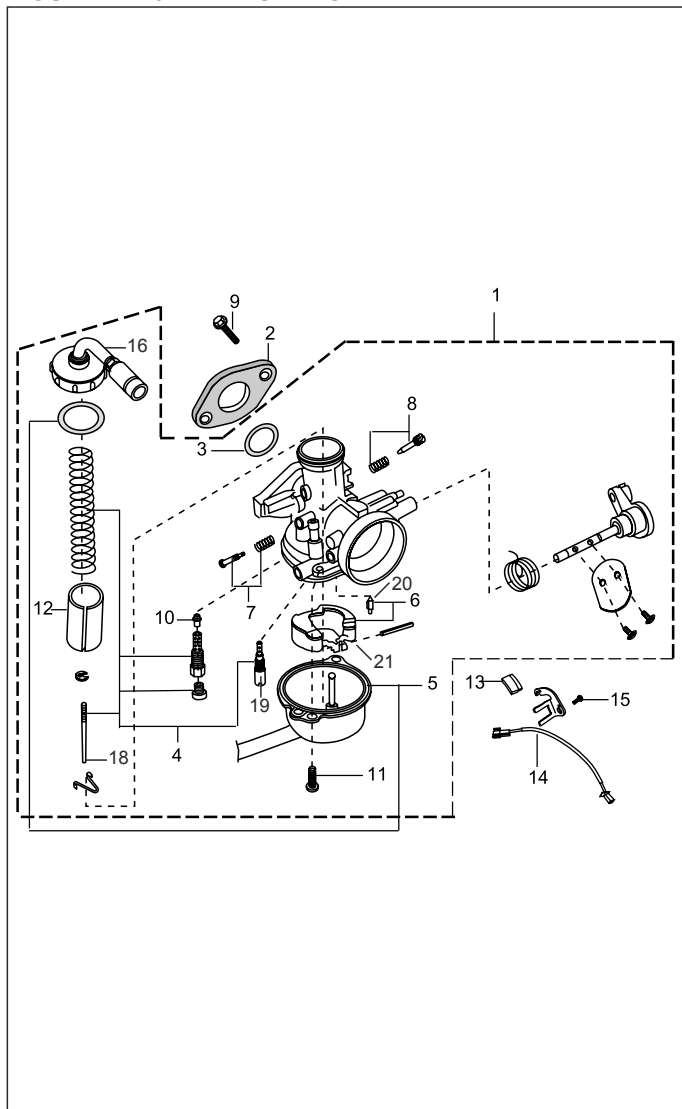


FIG. N°.	PARTE N°.	DESCRIPCIÓN	TEC	S1D	K-TEC	UG	4T	OBSERVACIÓN
1	DU121009	Carburador (PB-16)	1	1				
2	DU101057	Insulador Carburador		1				
	DU101107		1	1				Hasta Agosto de 2.004
3	39128321	Anillo Retén Múltiple Admisión	1	1				
4	36DU1206	Kit Carburador	1	1				Ref. Pág. No. 79
5	36DU1204	Kit Empaques Carburador	1	1				Ref. Pág. No. 79
6	36DU1205	Kit Flota y Aguja Paso Gasolina	1	1				Ref. Pág. No. 79
7	36DU1202	Tornillo Carburador	1	1				Ref. Pág. No. 79
8	36DU1203	Tornillo Carburador	1	1				Ref. Pág. No. 79
9	39167504	Tornillo Carburador	2	2				
10	DU121028	Difusor	1	1				
11	DD121171	Tornillos Taza Carburador	2	2				
12	DU121017	Cortina Carburador	1	1				
13	DH121101	Imán Swiche Gato Lateral	1	1				
14	DH121102	Instalación Eléctrica Carburador	1	1				
15	39106204	Tornillo	1	1				
16	DU121022	Tapa Carburador	1	1				
17	DU121021	Resorte Carburador	1	1				
18	DU121018	Aguja Cortina Carburador	1	1				
19	DU121013	Boquerel de Baja	1	1				
20	DD121168	Aguja Flota Carburador	1	1				
21	DU121015	Flota Carburador	1	1				

BOXER 4T - UG: Julio - 01 a Marzo - 03  
 BOXER K-TEC: Abril - 03 a Febrero - 05

BOXER CT S1D: Febrero - 05 a Marzo - 06  
 BOXER CT 100 TEC: Desde Marzo - 06

FIGURA N° 16A : CARBURADOR KEIHIN (1/2)

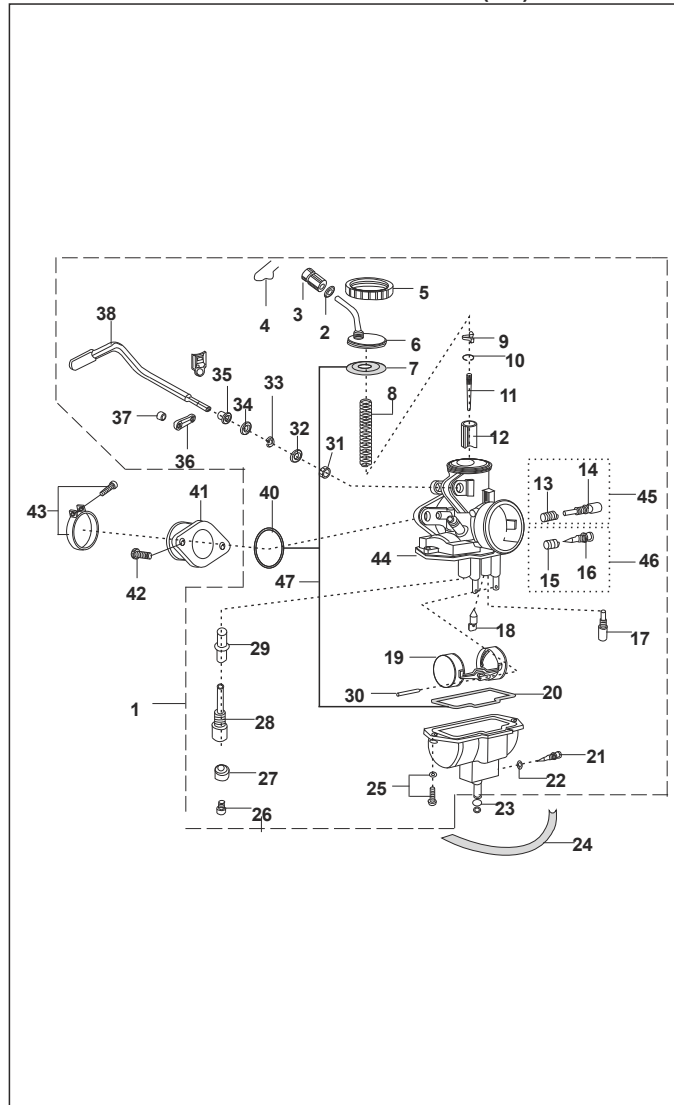


FIG. N°.	PARTE N°.	DESCRIPCIÓN	TEC	S1D	K-TEC	UG	4T	OBSERVACIÓN
1	31121148	Carburador				1	1	
2	31121062	Tuerca Carburador				1	1	
3	31121063	Tensor Carburador				1	1	
4	30121004	Pin Carburador				1	1	
5	31121064	Tapa Roscada Carburador				1	1	
6	31121061	Tapa Carburador				1	1	
7	31121060	Empaque Tapa Carburador				1	1	
8	31121059	Resorte Cortina Carburador				1	1	
9	31121058	Pin Aguja Carburador				1	1	
10	31121057	Pin Aguja Carburador				1	1	
11	31121155	Aguja de la Cortina				1	1	
12	31121055	Cortina Carburador				1	1	
13	31121068	Resorte Carburador				1	1	
14	31121067	Tornillo Carburador				1	1	
15	31121066	Resorte Carburador				1	1	
16	31121098	Aguja Aire Carburador				1	1	
17	31121070	Boquerel de Baja				1	1	
18	31121071	Aguja Flota Carburador				1	1	
19	31121072	Flota Carburador				1	1	
20	31121074	Empaque Taza Carburador				1	1	
21	31121076	Tornillo Aire Carburador				1	1	
22	31121075	Anillo Retén Carburador				1	1	
23	30121018	Abrazadera Manguera Gasolina				2	2	
24	31121087	Manguera Desfogue Carburador				1	1	
25	31121069	Tornillo Taza Carburador				2	2	

FIGURA N° 16A : CARBURADOR KEIHIN (2/2)

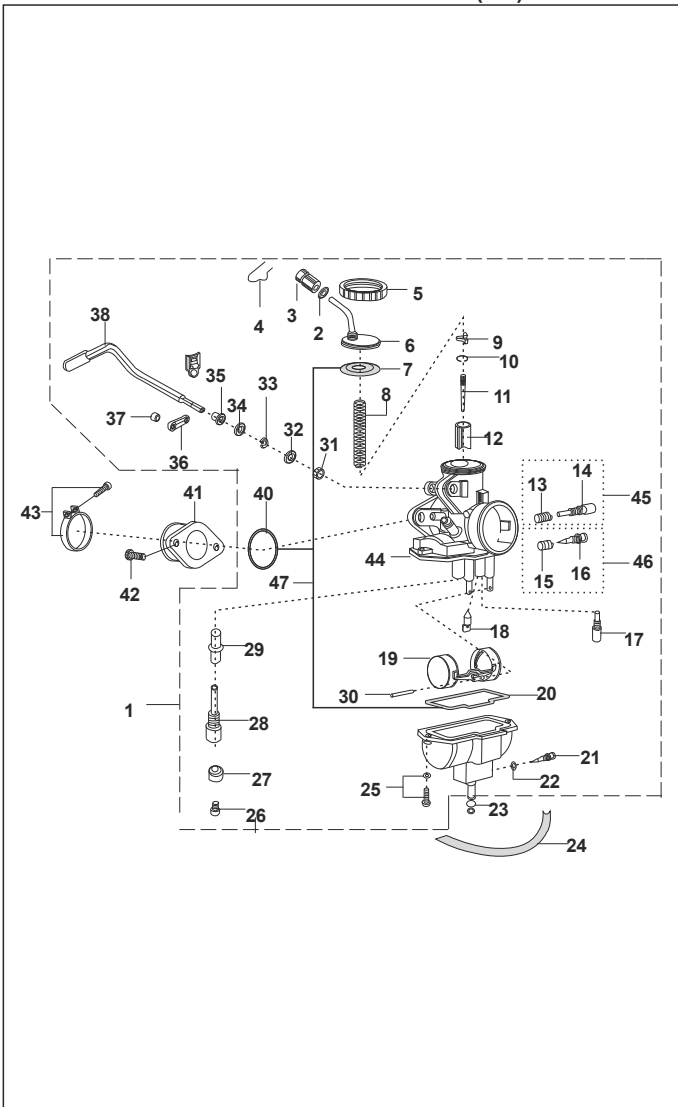


FIG. N°.	PARTE N°.	DESCRIPCIÓN	TEC	S1D	K-TEC	UG	4T	OBSERVACIÓN
26	31121077	Boquerel No. 78				1	1	
27	31121078	Buje del Porta Boquerel				1	1	
28	31121079	Pulverizador				1	1	
29	31121089	Difusor				1	1	
30	DD121031	Pin				1	1	
31	39028715	Tuerca 4 mm.				1	1	
32	31121085	Arandela Carburador				1	1	
33	39090012	Arandela Wasa 5 mm.				1	1	
34	39120411	Arandela Plana				1	1	
35	31121084	Buje Leva Choke Carburador				1	1	
36	DD121019	Leva Choke				1	1	
37	31121082	Antivibrante Carburador				1	1	
38	31121081	Leva Choke				1	1	
40	31121080	Kit Empaques Carburador				1	1	
41	31121008	Soporte Carburador				1	1	
42	39097204	Tornillo Soporte Carburador				2	2	
43	31121015	Abrazadera Filtro Aire				1	1	
44	31121149	Cuerpo Carburador				1	1	
45	36DF1201	Tornillos				1	1	Ref. Pág. N°. 77
46	36DF1202	Kit Tornillo Aire Carburador				1	1	Ref. Pág. N°. 78



FIGURA N° 16B : CARBURADOR KEIHIN (K-TEC)

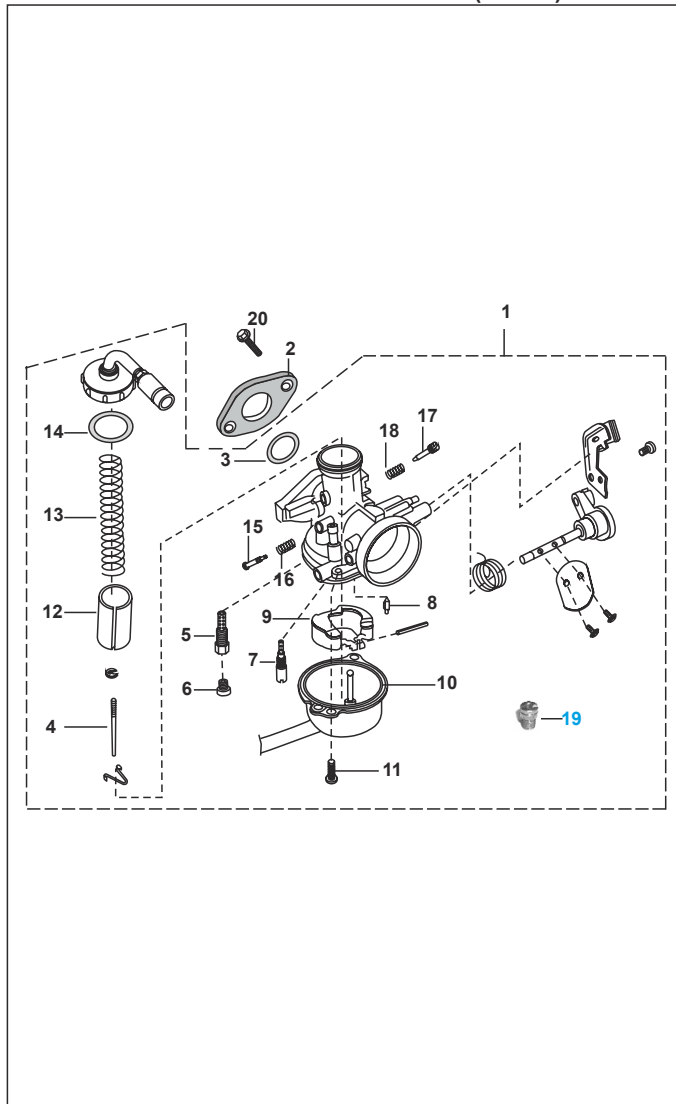


FIG. N°.	PARTE N°.	DESCRIPCIÓN	TEC	S1D	K-TEC	UG	4T	OBSERVACIÓN
1	DM121001	Carburador			1			
2	DM101006	Junta Múltiple Admisión			1			
3	31121080	Anillo Retén Base Carburador			1			
4	DM121055	Aguja de la Cortina			1			
5	DM121039	Pulverizador			1			
6	DF121008	Boquerel de Alta			1			
7	DM121040	Boquerel de Baja			1			
8	DM121044	Aguja Flota Carburador			1			
9	DM121047	Flota Carburador			1			
10	DM121051	Empaque Taza Carburador			1			
11	DM121052	Tornillo Carburador			2			
12	DM121054	Cortina Carburador			1			
13	DM121056	Resorte Cortina Carburador			1			
14	DM121058	Empaque Tapa Carburador			1			
15	DM121059	Tornillo Carburador			1			
16	DM121060	Resorte Tornillo Carburador			1			
17	DM121061	Tornillo Carburador VCS			1			
18	DM121062	Resorte Aguja Carburador			1			
19	DM121063	Válvula BSV			1			
20	39195904	Tornillo Holder Carburador			2			

FIGURA NO. 17 : FILTRO DE AIRE (1/2)

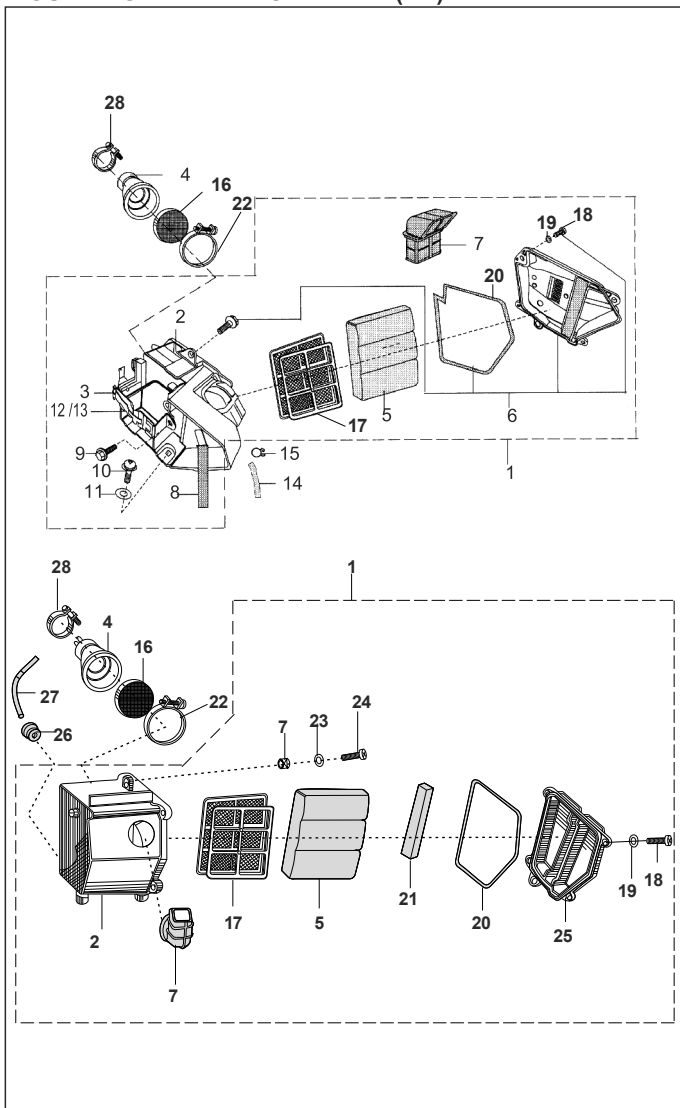


FIG. N°.	PARTE N°.	DESCRIPCIÓN	TEC	S1D	K-TEC	UG	4T	OBSERVACIÓN
1	DU121001	Filtro Aire Completo		1				
	DF121023		1					
	31121016					1	1	
	DM121002				1			
2	DU121004	Caja Filtro Aire		1				
	DF121025		1					
	31121021					1	1	
	DM121003				1			
3	39098608	Pin Seguridad	1	1	1			
4	DU121008	Conducto Filtro Aire	1	1				
	31121028					1	1	
	DM121006				1			
5	31121029	Elemento Filtro Aire	1	1	1	1	1	
6	36DU1201	Tapa Filtro Aire	1	1				Ref. Pág. No. 79
	DM121004				1			
7	DH121103	Conducto Filtro Aire	1	1				
	31121030					1	1	
8	DM221001	Banda Herramienta	1	1	1			
9	39168004	Tornillos	1	1	1			
10	39240701	Tornillo Filtro Aire	2	2				
	39074701					2	2	
	DG161166	Tornillo				2		
11	39178924	Arandela Plana	2	2		2	2	
12	DM121010	Abrazadera Batería	1	1	1			
13	31161007	Antivibrante Batería	2	2	2			
14	DM121014	Conducto Aceite	1	1	1			
15	DM121026	Abrazadera	1	1	1			

BOXER 4T - UG: Julio - 01 a Marzo - 03  
 BOXER K-TEC: Abril - 03 a Febrero - 05

BOXER CT S1D: Febrero - 05 a Marzo - 06  
 BOXER CT 100 TEC: Desde Marzo - 06

FIGURA NO. 17 : FILTRO DE AIRE (2/2)

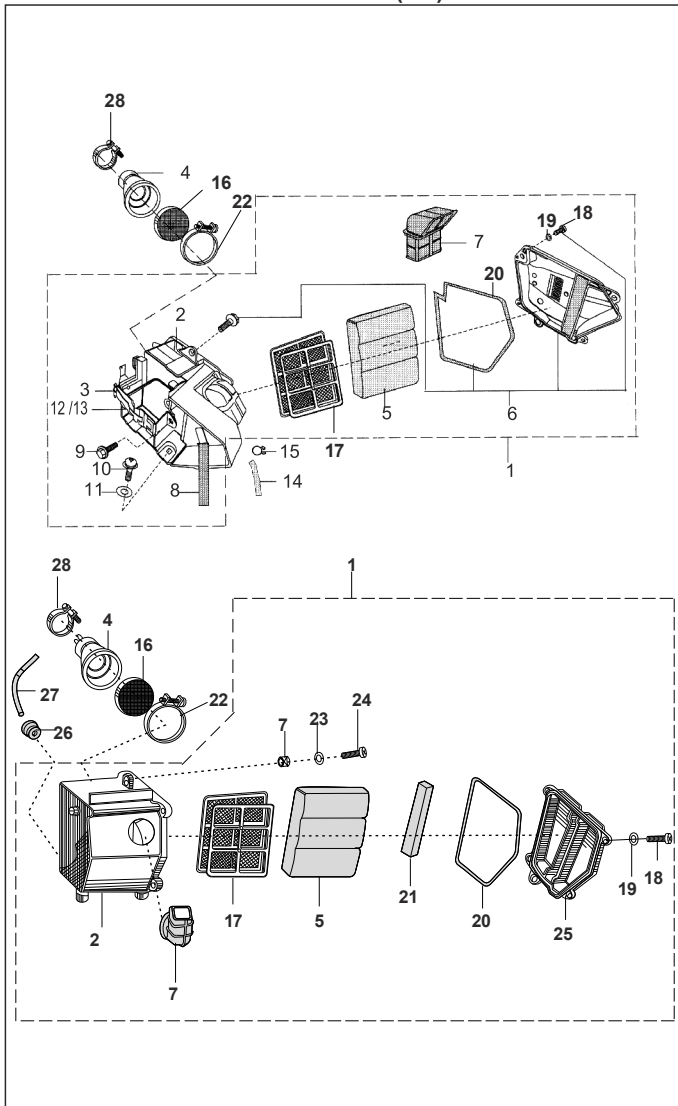


FIG. N°.	PARTE N°.	DESCRIPCIÓN	TEC	S1D	K-TEC	UG	4T	OBSERVACIÓN
16	31121038	Elemento Filtrante	1	1	1	1	1	
17	31121037	Rejilla Elemento Filtrante	1	1	1	1	1	
18	39083001	Tornillo	4		4	4	4	
19	39176511	Arandela Plana 5 mm.	4		4	4	4	
20	DM121007	Anillo Retén Caja Filtro Aire	1		1	1	1	
21	31121052	Junta Filtro Aire	1		1	1	1	
22	31121041	Abrazadera	1	1	1	1	1	
23	39071111	Arandela	1	1	1	1	1	
24	39074701	Tornillo	1	1	1	1	1	
25	31121023	Cubierta Filtro de Aire				1	1	
26	39118923	Antivibrante					1	1
27	31121050	Conducto					1	1
28	31121014	Abrazadera	1	1	1	1	1	

**FIGURA NO. 18 : SISTEMA BSB Y PCV**

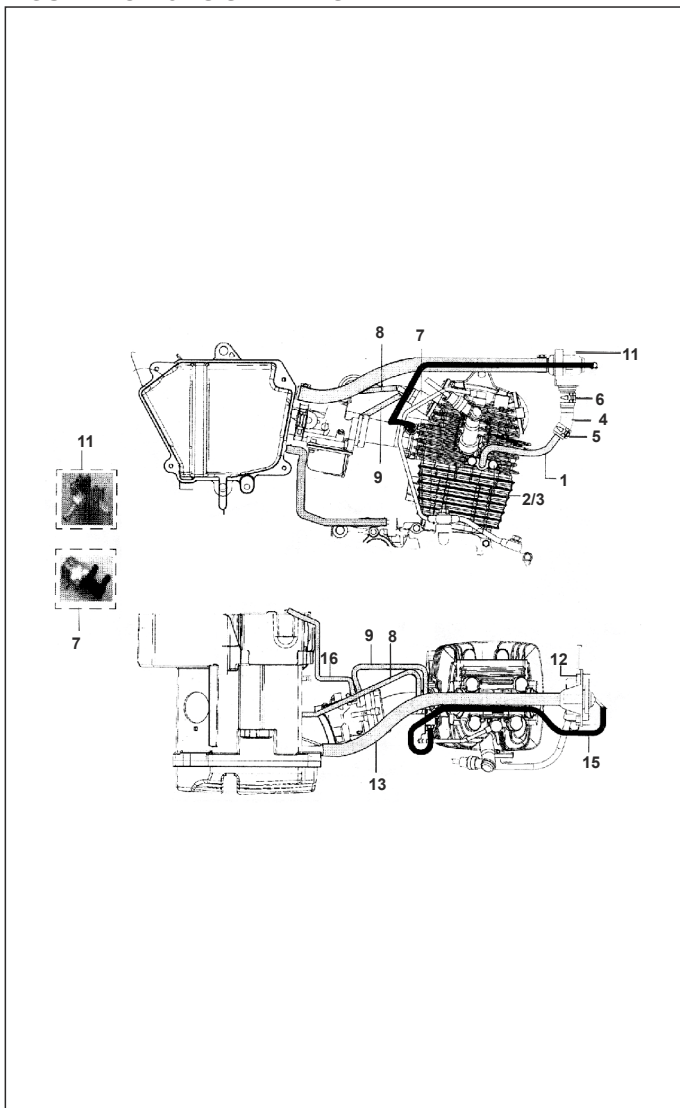


FIG. N°.	PARTE N°.	DESCRIPCIÓN	TEC	S1D	K-TEC	UG	4T	OBSERVACIÓN
1	DD101355	Conducto con Acople			1			
2	DM101043	Junta			1			
3	39167304	Tornillos			2			
4	DM101040	Conducto Desfogue			1			
5	DM121027	Abrazadera			1			
6	DG121040	Abrazadera			1			
7	DD101333	Bsv Válvula			1			
8	DM121029	Tubo			1			
9	DM121028	Conducto Gasolina			1			
10	30121018	Abrazadera Manguera Gasolina			6			No Ilustrado
11	DM121017	Válvula Aire			1			
12	39155204	Tornillo			2			
13	DM121019	Conducto Filtro Aire			1			
14	DM121027	Abrazadera			2			No Ilustrado
15	DM101030	Conducto			1			
16	DM121031	Conducto Filtro Aire			1			
17	DM121025	Abrazadera			1			No Ilustrado

BOXER 4T - UG: Julio - 01 a Marzo - 03  
 BOXER K-TEC: Abril - 03 a Febrero - 05

BOXER CT S1D: Febrero - 05 a Marzo - 06  
 BOXER CT 100 TEC: Desde Marzo - 06

**FIGURA 19 : SILENCIADOR**

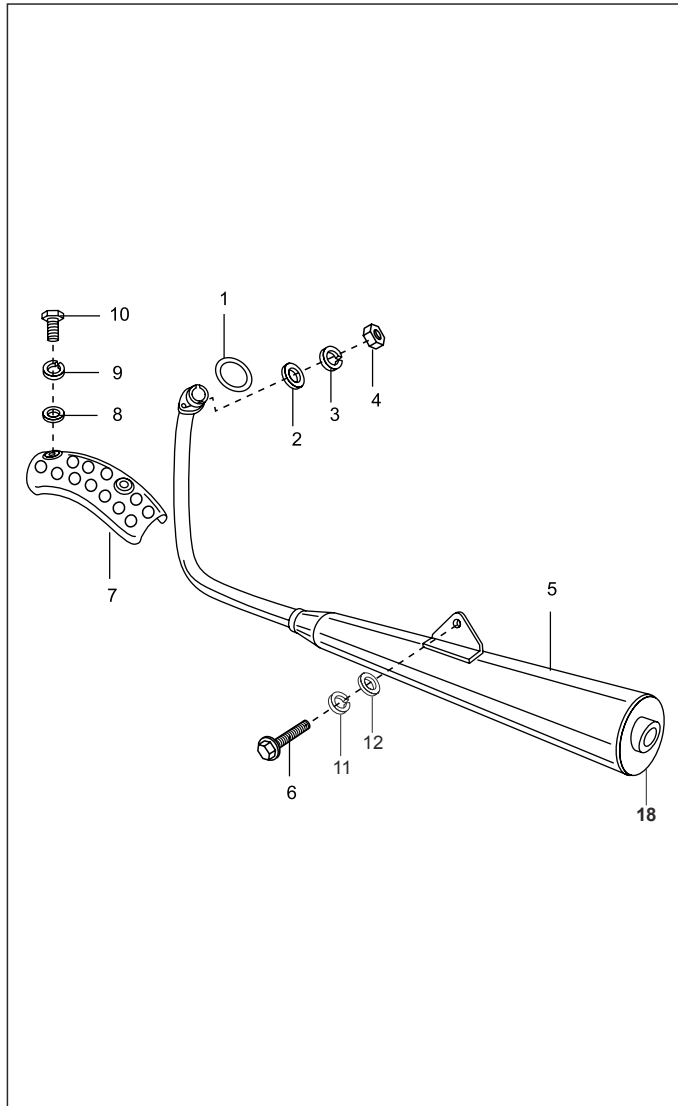


FIG. N°.	PARTE N°.	DESCRIPCIÓN	TEC	S1D	K-TEC	UG	4T	OBSERVACIÓN
1	31101014	Junta Tubo Escape	1	1	1	1	1	
2	39019811	Arandela 6 mm.	2	2	2	2	2	
3	39073212	Arandela Wasa 6 mm.	2	2	2	2	2	
4	39214515	Tuerca	2	2	2	2		
	39083415						2	
5	DU101070	Silenciador		1				
	DU101182	Silenciador con Tec	1					
	DD101215					1	1	
	DM101009				1			
6	DD101366	Tornillo	1	1	1	1	1	
7	DF101019	Cubierta Tubo Escape		1	1	1		
	DU101180		1					
	31101197						1	
8	39019711	Arandela Plana 5 mm.	2	2	2	2	2	
9	39079012	Wasa de 5 mm.	2	2	2	2	2	
10	39234501	Tornillos	2	2	2	2	2	
11	39078912	Arandela					1	
12	39024811	Arandela 10 mm.					1	
13	31101266	Pipeta Silenciador					1	

**FIGURA N° 20 : BOMBA ACEITE**

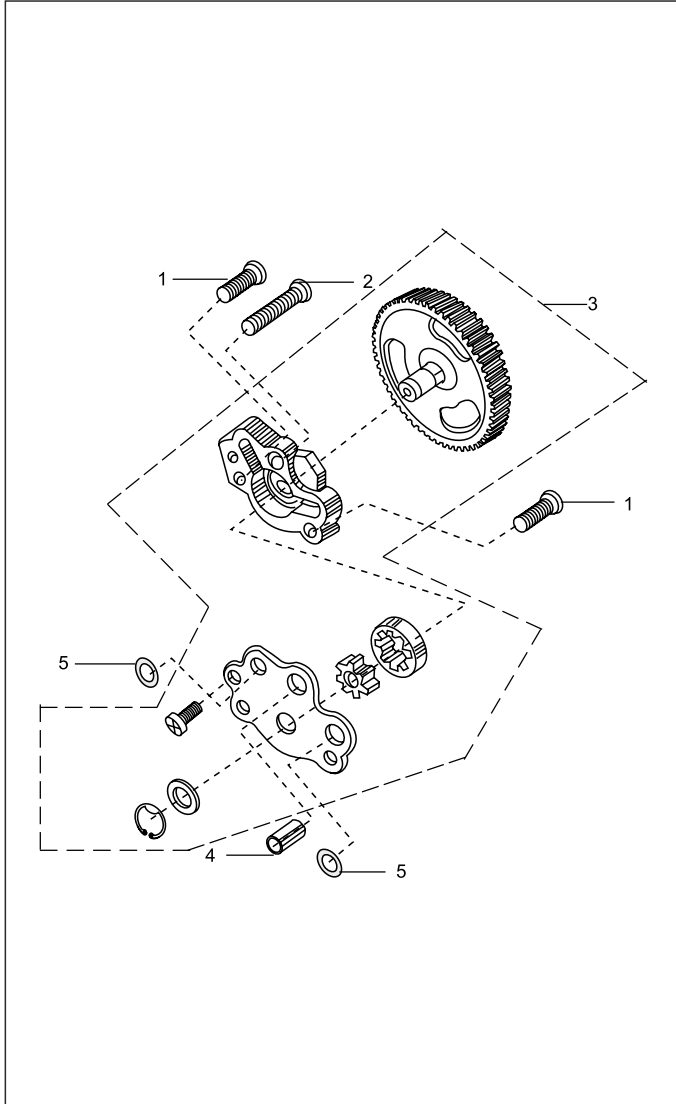


FIG. N°.	PARTE N°.	DESCRIPCIÓN	TEC	S1D	K-TEC	UG	4T	OBSERVACIÓN
1	39107801	Tornillo Estrella 6x18	2	2	2	2	2	
2	39075301	Tornillo Estrella 6x30	1	1	1	1	1	
3	DF121003	Bomba Aceite	1	1	1	1	1	
4	39099906	Pin	1	1	1	1	1	
5	39101321	Anillo Retén Base Bomba Aceite	2	2	2	2	2	
6	31121045	Piñón Bomba Aceite	1	1	1	1	1	

BOXER 4T - UG: Julio - 01 a Marzo - 03      BOXER CT S1D:      Febrero - 05 a Marzo - 06  
 BOXER K-TEC: Abril - 03 a Febrero - 05      BOXER CT 100 TEC:      Desde Marzo - 06

FIGURA N° 21 : MAGNETO (1/2)

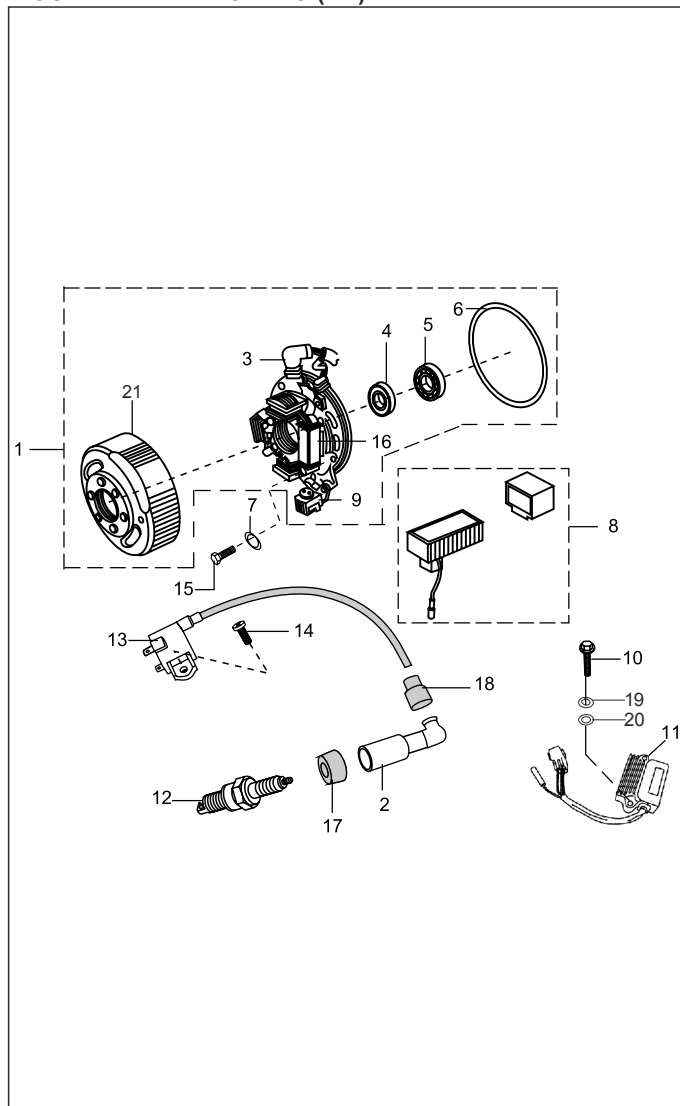


FIG. N°.	PARTE N°.	DESCRIPCIÓN	TEC	S1D	K-TEC	UG	4T	OBSERVACIÓN
1	DF111015	Plato Bobinas (con Volante)		1				
	DX111003		1					*
	31111053						1	
	DF111007				1	1		
2	DD111048	Capuchón Bujía	1	1		1		
	31111012				1		1	
3	DF111020	Plato Bobinas Completo	1	1				
	31111040	Plato de Bobinas (Inel)					1	Marca INEL
	31111055	Plato de Bobinas (Varroc)			1	1	1	Marca VARROC
	31111021	Plato de Bobinas (Inel)			1	1		
4	39104219	Reten Plato Bobinas (17-31-7)	1	1	1	1	1	
5	39100320	Balinera Plato Bobinas	1	1	1	1	1	
6	39102821	Anillo Retén	1	1	1	1	1	
7	39165911	Junta Base Plato Bobinas	3	3	3	3		
8	DF111017	C.D.I.		1				
	DZ111002	C.D.I. (Con Punto Azul)	1	1				
	31111022	C.D.I. (Inel)			1	1	1	
	31111052	C.D.I. (Varroc)			1	1	1	
9	31111058	Bobina Pick-Up	1	1	1	1	1	
10	39155304	Tornillo Tensor Cadenilla	2	2	2	2		
	39009204	Tornillo Hexágono 6x25					2	
11	DU201062	Regulador/Rectificador	1	1				
	31201045						1	1
	DF211121				1			
12	DD111018	Bujía Champion ( P-RZ9HC)	1	1	1	1		Para Volante (VARROC)
	C7HSA				1	1	1	Para Volante (INEL)
13	DF111033	Bobina de Alta	1	1				
	TE006303				1	1	1	
14	39074501	Tornillo	1	1	1	1	1	
*	Para CDI Con Punto Azul Ref. DZ111002							

**FIGURA N° 21 : MAGNETO (2/2)**

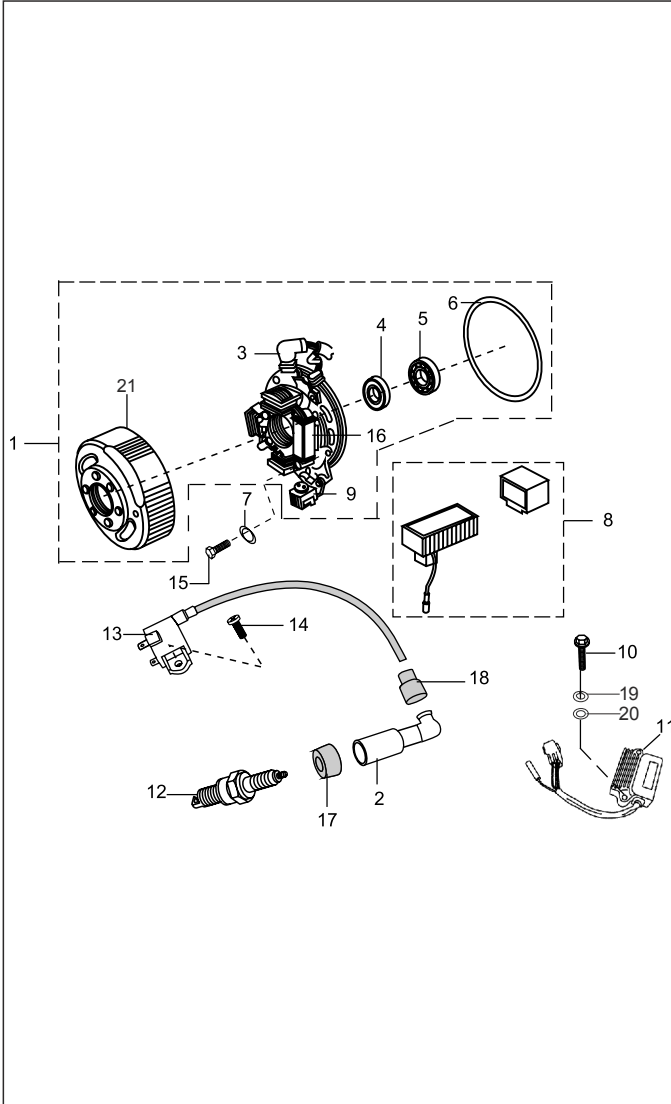


FIG. N°.	PARTE N°.	DESCRIPCIÓN	TEC	S1D	K-TEC	UG	4T	OBSERVACIÓN
15	DD101318	Tornillo Stator (Varroc)	3	3	3	3		
	39161304	Tornillo Stator (Inel)				3	3	
16	31111056	Bobina Encendido	1	1	1	1	1	
17	DD111011	Antivibrante Capuchón Bujía	1	1		1	1	
18	DD111012	Capuchón Bujía	1	1		1	1	
19	39073212	Arandela Wasa 6 mm.					1	
20	39021911	Arandela 6 mm.					1	
21	31111020	Volante Sola (Inel)					1	
	31111054	Volante Sola (Varroc)	1	1			1	
	DX111015							

BOXER 4T - UG: Julio - 01 a Marzo - 03  
 BOXER K-TEC: Abril - 03 a Febrero - 05

BOXER CT S1D: Febrero - 05 a Marzo - 06  
 BOXER CT 100 TEC: Desde Marzo - 06



FIGURA N° 22 : CHASIS (1/2)

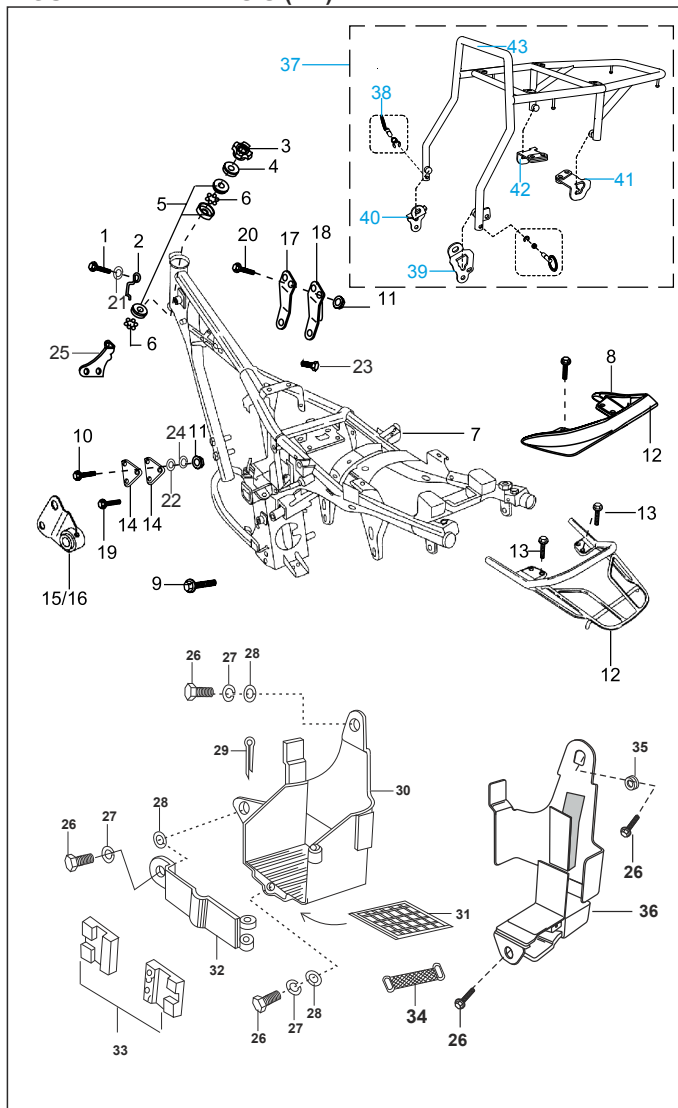


FIG. N°.	PARTE N°.	DESCRIPCIÓN	TEC	S1D	K-TEC	UG	4T	OBSERVACIÓN
1	39247304	Tornillo	1	1	1	1		
	39006204						1	
2	31191002	Abrazadera Cables	1	1	1	1		
	31191002						1	
3	DF181090	Tuerca Espiga Dirección	1	1				
	DF181011						1	
	30181011				1	1		
4	DF181052	Guardapolvo	1	1	1	1		
	30181010						1	
5	36311803	Kit Cunas Dirección	1	1	1	1	1	Ref. Pág. No. 77
6	30181006	Balín		46	46	46	46	
	DJ181115	Canastilla	2					
7	DU161030	Chasis		1				
	DU161120		1					
	DF181058						1	
	DF161064					1		
	DM161024				1			
8	39222204	Tornillo	4	4				
9	39106804	Tornillo	1	1				
10	39246904	Tornillo	1	1	2	1	1	
	39141204						2	
11	39247915	Tuerca	5	5	5	5		
	39069415						5	
12	DU221001	Agarradera Pasajero		1				
	DU221004	Parrilla Trasera	1	1				
	DF221005						1	
	DF221008					1		
13	DU221007	Tornillo	2	2				
14	DD161052	Soporte Motor Delantero	2	2	2		2	
	DD161053			2				
	DF161168				2			
15	DU161093	Soporte Motor Delantero Izquierdo	1	1				
16	DU161094	Soporte Motor Delantero Derecho	1	1				

BOXER 4T - UG: Julio - 01 a Marzo - 03  
 BOXER K-TEC: Abril - 03 a Febrero - 05

BOXER CT S1D: Febrero - 05 a Marzo - 06  
 BOXER CT 100 TEC: Desde Marzo - 06

FIGURA N° 22 : CHASIS (2/2)

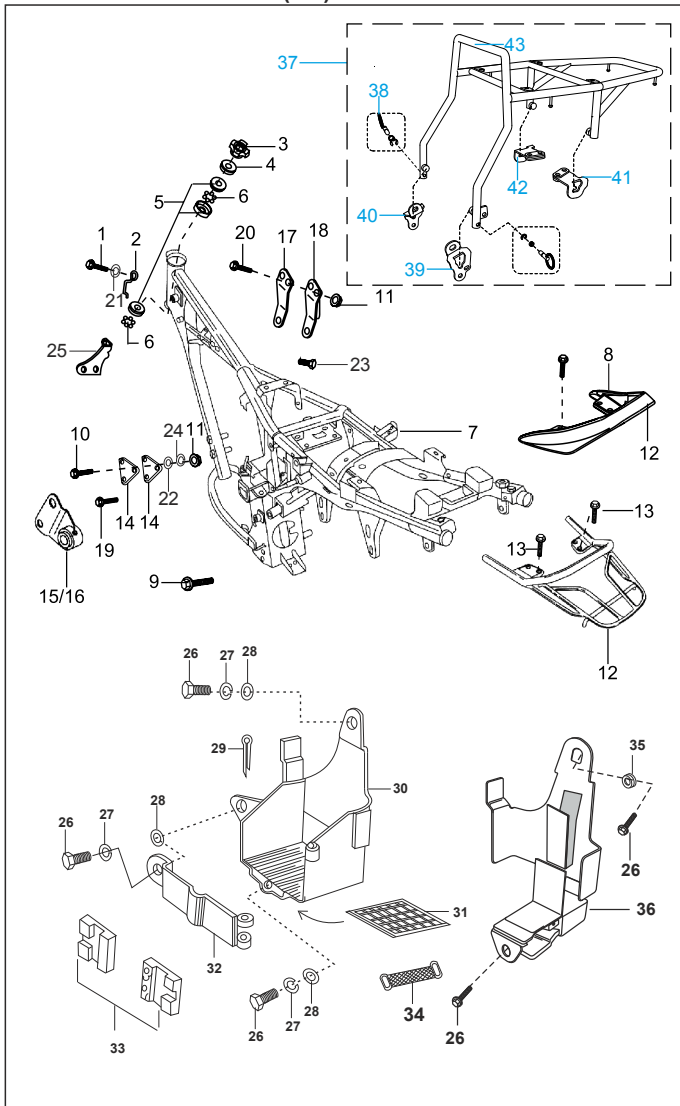


FIG. N°.	PARTE N°.	DESCRIPCIÓN	TEC	S1D	K-TEC	UG	4T	OBSERVACIÓN
17	DD161203		1	1				
	DD-1612-03/00		1	1				Integración Nacional
18	DD161204	Soporte Motor Superior Derecho	1	1				
	DD-1612-04/00		1	1				Integración Nacional
19	39270004	Tornillo	1					
20	39247004	Tornillo	5	5	3	5		
	39178404						3	
21	39073212	Wasa					1	
22	39104011	Arandela					10	
23	39087604	Tornillo			1	1	1	
24	39078812	Wasa					5	
25	31161097	Soporte Chasis			1		1	
26	39006204	Tornillo 6x10 Hexagonal					5	
	39247304						7	
27	39073212	Arandela Wasa 6mm				5	5	
28	39021911	Arandela 6mm				6	6	
29	39098608	Pin Seguridad				1	1	
30	DD161056	Caja Batería				1	1	
31	31201011	Antivibrante Caja Batería				1	1	
32	31161220	Abrazadera Caja Batería				1	1	
33	31161007	Antivibrante Batería				2	2	
34	31141004	Banda Batería				1	1	
35	30161169	Antivibrante				1		
36	31161029	Soporte Caja Batería				1		
37	PN107.028	Parrilla Trasera	1					BOXER CARGO CT
38	PN107.028-01	Kit Repuesto Seguro Parrilla	1					BOXER CARGO CT
39	PN107.028-02	Kit Repuesto Platina Del. Izq. Parrilla	1					BOXER CARGO CT
40	PN107.028-03	Kit Repuesto Platina Del. Der. Parrilla	1					BOXER CARGO CT
41	PN107.028-04	Kit Repuesto Platina Tras. Izq. Parrilla	1					BOXER CARGO CT
42	PN107.028-05	Kit Repuesto Platina Tras. Der. Parrilla	1					BOXER CARGO CT
43	PN107.028-06	Kit Repuesto Tubería Parrilla Trasera	1					BOXER CARGO CT

BOXER 4T - UG: Julio - 01 a Marzo - 03  
 BOXER K-TEC: Abril - 03 a Febrero - 05

BOXER CT S1D: Febrero - 05 a Marzo - 06  
 BOXER CT 100 TEC: Desde Marzo - 06

FIGURA N° 23 : BRAZO OSCILANTE Y AMORTIGUADOR

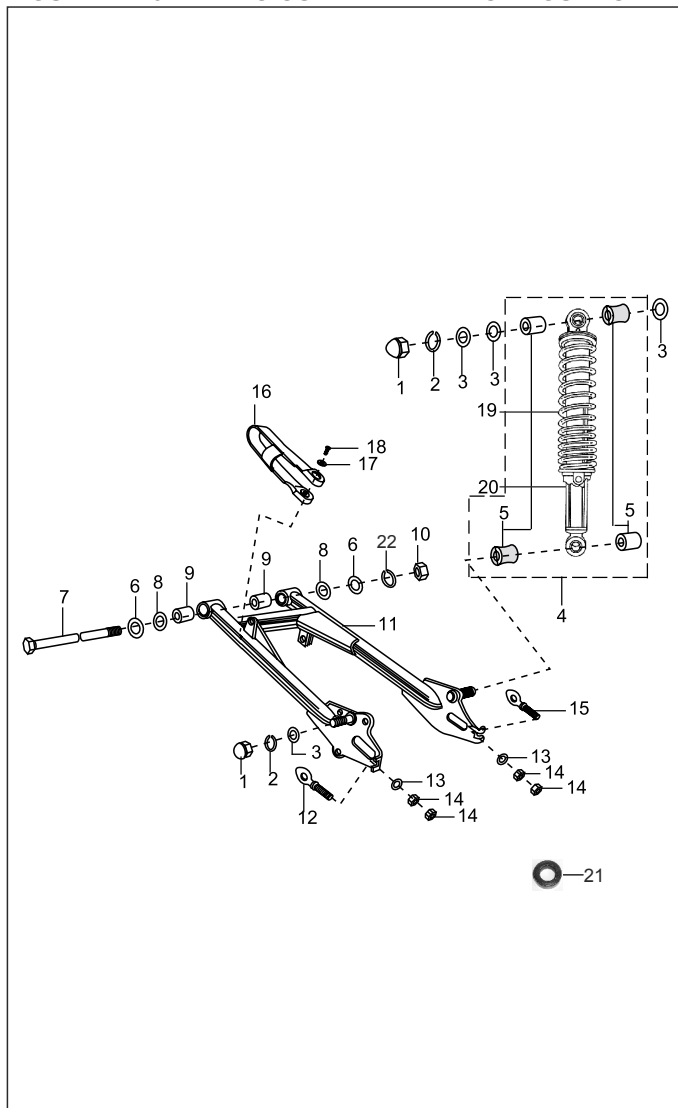


FIG. N°.	PARTE N°.	DESCRIPCIÓN	TEC	S1D	K-TEC	UG	4T	OBSERVACIÓN
1	39071215	Tuerca 12 mm	4	4	4	4	4	
2	39073712	Arandela	4	4	4	4	4	
3	39071411	Arandela de 12 mm	8	8	8	8	8	
4	DU171008	Amortiguador Trasero		2				Cromado
	DM171025		2					Naranja - Gris
	DM171003			2	2	2		Cromado
	DZ171016		2					Naranja - Negro
5	36DF1701	Kit Bujes Amortiguador Tras.	1	1	1	1	1	Ref. Pág. No. 78
	30171030	Antivibrante Amortiguador	2	2	2	2	2	
	30171031	Buje Amortiguador	4	4	4	4	4	
6	39024811	Arandela 10 mm.	2	2	2	2	2	
7	31171006	Pasador Brazo Oscilante	1	1	1	1	1	
8	39020111	Arandela de 10 mm.	2	2	2	2	2	
9	30171018	Buje Brazo Oscilante	2	2	2	2	2	
10	39122515	Tuerca	1	1				
	39070815				1	1	1	
11	31171001	Brazo Oscilante		1	1	1	1	
	DU171017		1					
12	15151062	Tensor Cadena Derecho	1	1	1	1	1	
13	39071111	Arandela de 6 mm	2	2	2	2	2	
14	39029215	Tuerca 4 mm	4	4	4	4	4	
15	15151061	Tensor Cadena Izquierdo	1	1	1	1	1	
16	31171012	Caucho Brazo Oscilante	1	1	1	1	1	
17	39045411	Arandela de 4 mm	2	2	2	2	2	
18	39055302	Tornillo Pito	2	2	2	2	2	
19	DU171010	Resorte Amortiguador	2	2				Para DU171008
20	DU171005	Amortiguador Sin Resorte	2	2				
21	DM171022	Bujes	1	1				
22	39078912	Arandela Presión			1	1	1	

**FIGURA N° 24 : GATO LATERAL/ GATO CENTRAL / REPOSAPIES (1/2)**

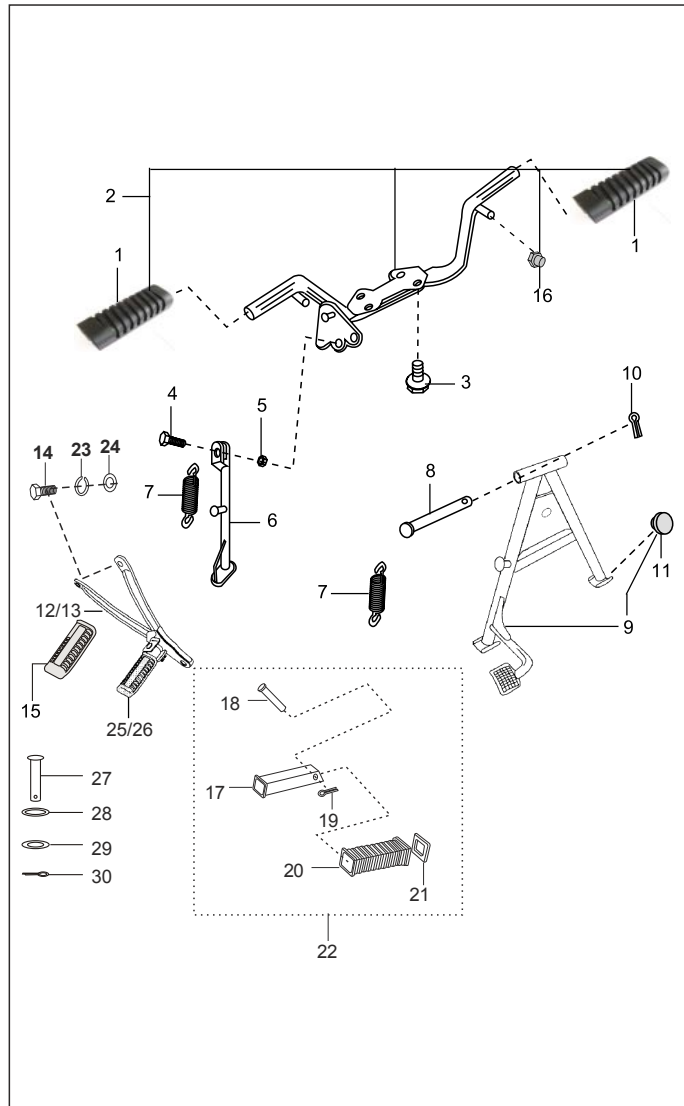


FIG. N°.	PARTE N°.	DESCRIPCIÓN	TEC	S1D	K-TEC	UG	4T	OBSERVACIÓN
1	DF161413	Caucho Reposapie Conductor	2	2	2	2		
	30161116						2	
2	DD161417	Reposapie Conductor	1	1				
	DM161054				1	1	1	
3	39194004	Tornillo	4	4	4	4		
	39011904						4	
4	DF161102	Tornillo	1	1	1	1		
	39077304						1	
5	39042215	Tuerca de Seguridad 10 mm.	1	1	1	1	1	
	39079415						1	
6	DL161048	Gato Lateral	1	1	1	1	1	
	DL161048/00		1	1	1	1	1	Integracion Nacional
7	30161158	Resorte Gato Central	2	2	2	2	2	
8	30161157	Pasador Gato Central	1	1	1	1	1	
	30161157/00		1	1	1		1	Integracion Nacional
	DG161123						1	
9	DU161032	Gato Central	1	1				
	31161009						1	
	DL161085						1	
	DM161010				1			
10	39078708	Pin Pasador Gato Central	1	1	1	1	1	
11	DG161124	Antivibrante	1	1	1	1		
							1	
12	DU161077	Reposapie Pasajero Izquierdo		1				
	020109/00		1					
	DU161144		1					
	DD161026						1	
	DF161049						1	
	DF161170				1			

FIGURA N° 24 : GATO LATERAL/ GATO CENTRAL / REPOSAPIES (2/2)

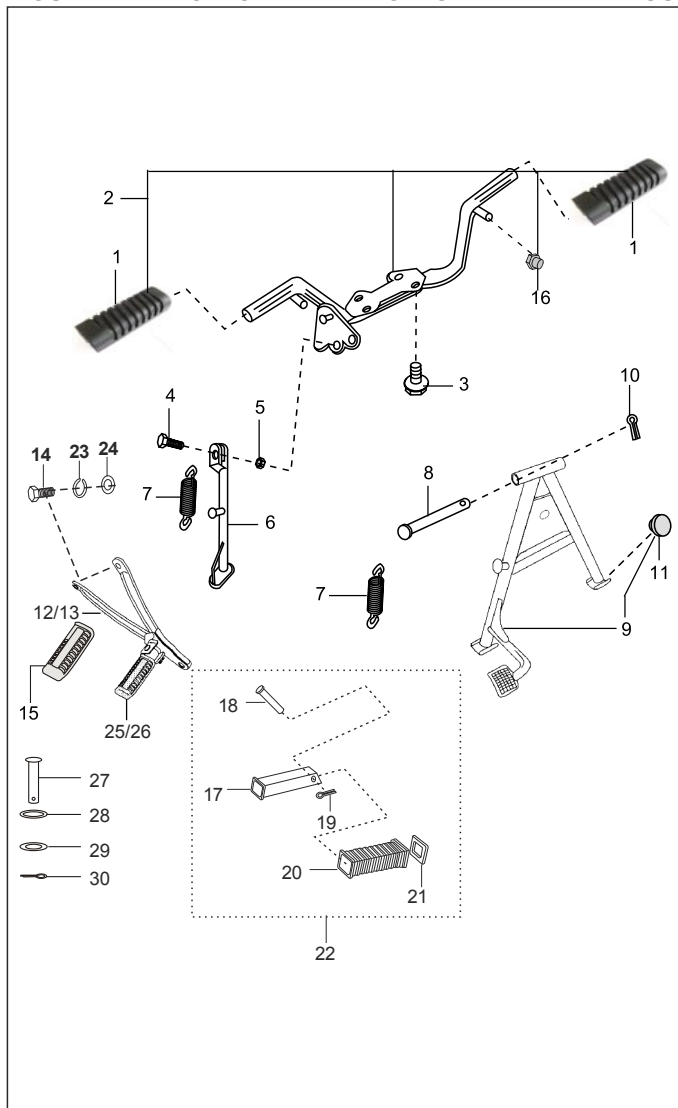


FIG. N°.	PARTE N°.	DESCRIPCIÓN	TEC	S1D	K-TEC	UG	4T	OBSERVACIÓN
13	DU161078	Reposapie Pasajero Derecho		1				
	020108/00		1					
	DU161145		1					
	DD161027						1	
	DF161050					1		
	DF161172			1				
14	39129804	Tornillo Posapie Pasajero	2	2				
	39248104				2	2		
	39039004						2	
15	DF161414	Cauche Reposapie Pasajero		2				
	DX161056		2					
16	DH161194	Pin Pasador	1	1				
17	DD171006	Taco Reposapie			2	2	2	
18	30171022	Pin 8x31			2	2	2	
19	39078408	Pin Pasador			2	2	2	
20	DD171011	Caucho Reposapie Pasajero			2	2	2	Alt. DF161098
21	30171017	Antivibrante			2	2	2	
22	36DF1603	Reposapie Pasajero Completo			2	2	2	Ref. Pág. No. 78
23	39078812	Arandela					2	
24	39020011	Arandela Plana 8 mm					2	
25	52DU0302	Taco Reposapie Izq.	1	1				
26	52DU0303	Taco Reposapie Der.	1	1				
27	DD161381	Pin Taco Reposapie	1	1				
28	39078408	Pin de Seguridad	1	1				
29	30141031	Anillo Retenedor	1	1				
30	39104011	Arandela	1	1				

**FIGURA N° 25 : GUARDABARRO DELANTERO Y TRASERO ( TEC - S1D )**

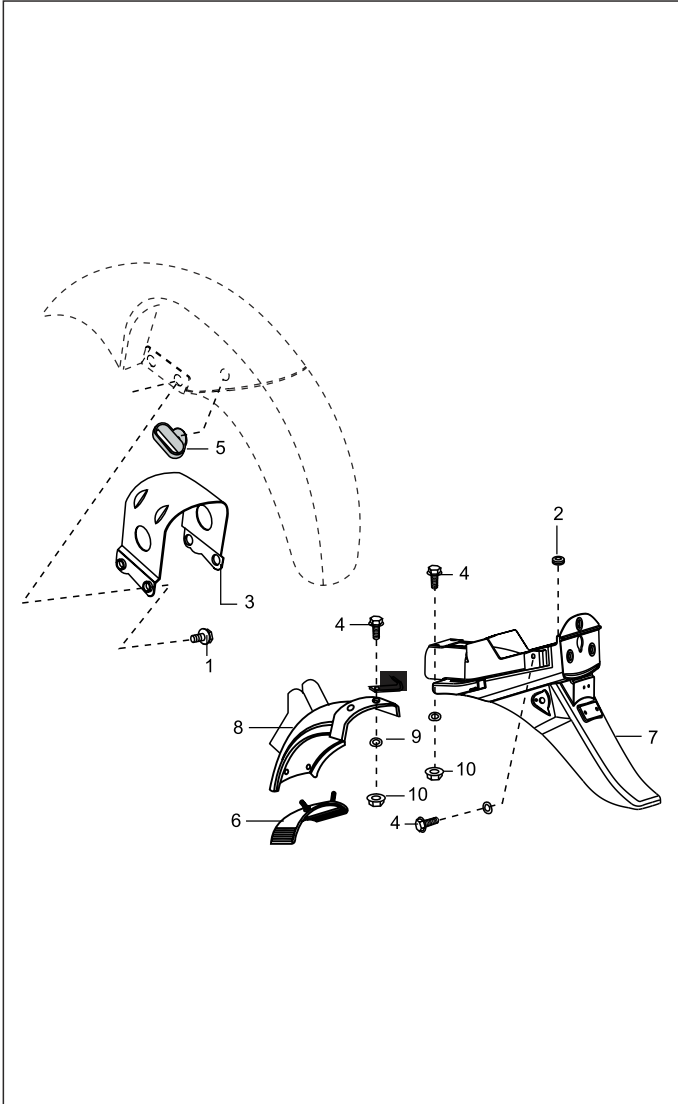


FIG. N°.	PARTE N°.	DESCRIPCIÓN	TEC	S1D	K-TEC	UG	4T	OBSERVACIÓN
1	39222204	Tornillo Guardabarro	4	4				
	39087404				4	4	4	
2	DD161013	Antivibrante Guardabarro Trasero	1	1				
3	DD161011	Soporte Guardabarro Delantero		1				
	DU161098		1					
4	39248304	Tornillo	4	4				
5	DD161038	Abrazadera Guardabarro Delantero	1	1				
6	DD161051	Guardapolvo Guardabarro Trasero	1	1				
7	DU161073	Guardabarro Trasero		1				
	DU161008		1					
8	DM161009	Guardabarro Trasero	1	1				
9	39071111	Arandela de 6 mm	4	4				
10	39081715	Tuerca Guardabarro Trasero	4	4				

**FIGURA N° 25 A : GUARDABARRO DELANTERO Y TRASERO (K-TEC - UG - 4T) (1/2)**

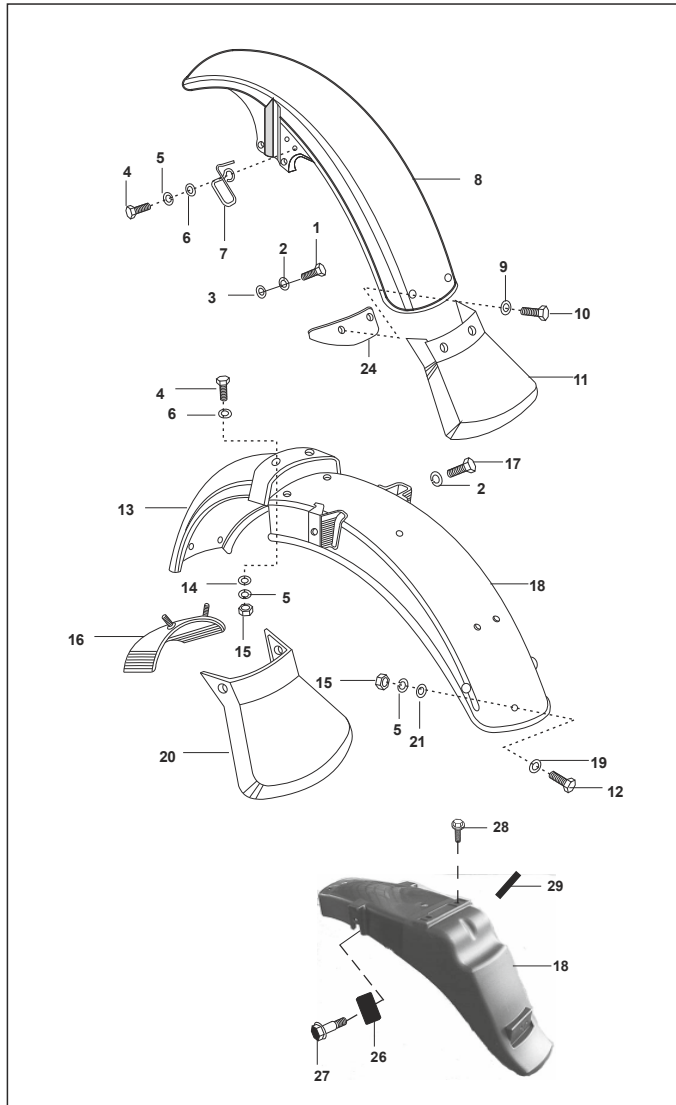


FIG. N°.	PARTE N°.	DESCRIPCIÓN	TEC	S1D	K-TEC	UG	4T	OBSERVACIÓN
1	39222204	Tornillo Guardabarro			4	4	4	
2	39078812	Arandela						6
3	39020011	Arandela Plana 8 mm						4
4	39089204 39247304	Tornillos Carcasa				1	2	
5	39073212	Arandela Wasa 6 mm				2	7	
6	39021911	Arandela 6 mm						3
7	30191047	Abrazadera			1	1	1	Alt. DF191020
8	30161118 DF161242	Guardabarro Delantero					1	1
9	39019711	Arandela Plana 5 mm			2	2	2	
10	22150435	Tornillo Hexágono 5x10			2	2	2	
11	31161278	Guardapolvo Guardabarro Del.				1	1	1
12	39006204	Tornillo 6x10					3	3
13	30161124 DM161009	Guardafango Posterior						1
14	39071111	Arandela de 6 mm			4	2	2	
15	39081715 39081716	Tuerca Guardabarro Trasero			4		4	
16	30161221 DD161051	Protector Guardabarro						1
17	39039004 39247304	Tornillo Hexágono 8x25				1	1	
18	31161008 30161324 DF161104	Guardabarro Trasero						1
19	39019811	Arandela 6 mm				2	2	
20	31161195	Guardapolvo Guardabarro Trasero						1

BOXER 4T - UG: Julio - 01 a Marzo - 03  
BOXER K-TEC: Abril - 03 a Febrero - 05

BOXER CT S1D: Febrero - 05 a Marzo - 06  
BOXER CT 100 TEC: Desde Marzo - 06

**FIGURA Nº 25 A : GUARDABARRO DELANTERO Y TRASERO (K-TEC - UG - 4T) (2/2)**

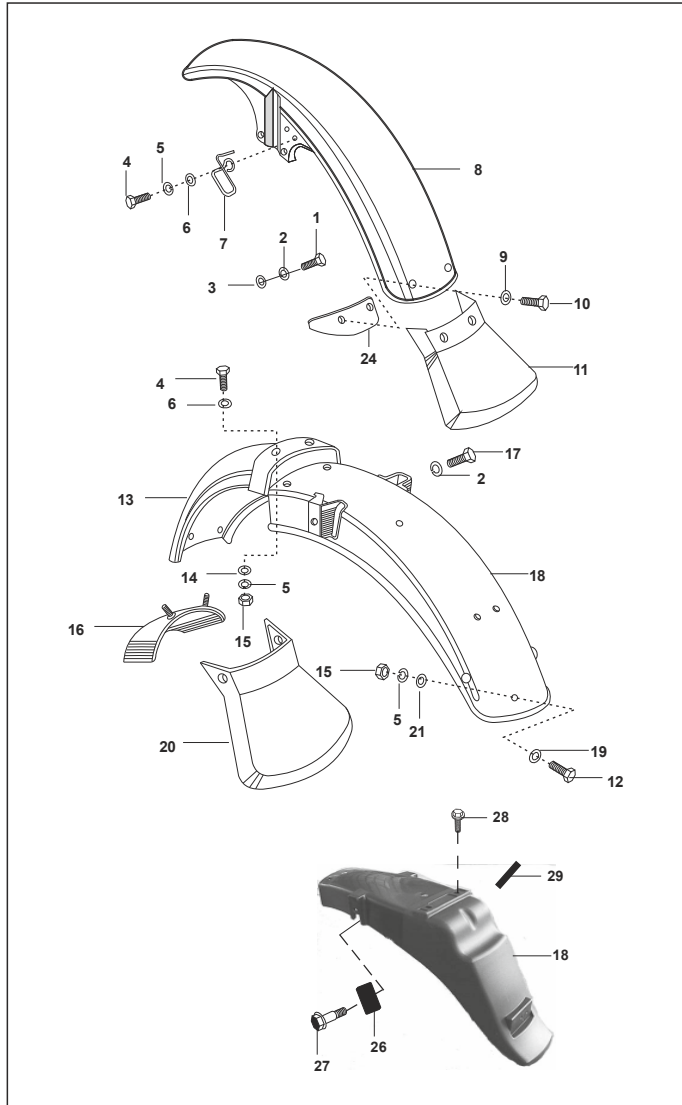


FIG. Nº.	PARTE Nº.	DESCRIPCIÓN	TEC	S1D	K-TEC	UG	4T	OBSERVACIÓN
21	39023911	Arandela 6 mm					2	
22	01110609	Arandela Plana 5 mm					2	
23	30161242	Platina Guardabarro					1	
24	39029215	Tuerca 4 mm			2	2		
25	39248415	Tuerca				2		
26	CB161106	Tuerca			2			
27	DF161153	Tornillo Guardabarro			2			
28	39194404	Tornillo			2			
29	31201021	Abrazadera			1			

BOXER 4T - UG: Julio - 01 a Marzo - 03  
 BOXER K-TEC: Abril - 03 a Febrero - 05

BOXER CT S1D: Febrero - 05 a Marzo - 06  
 BOXER CT 100 TEC: Desde Marzo - 06



**FIGURA N° 26 : RINES / RADIOS / LLANTAS Y NEUMÁTICOS (1/2)**

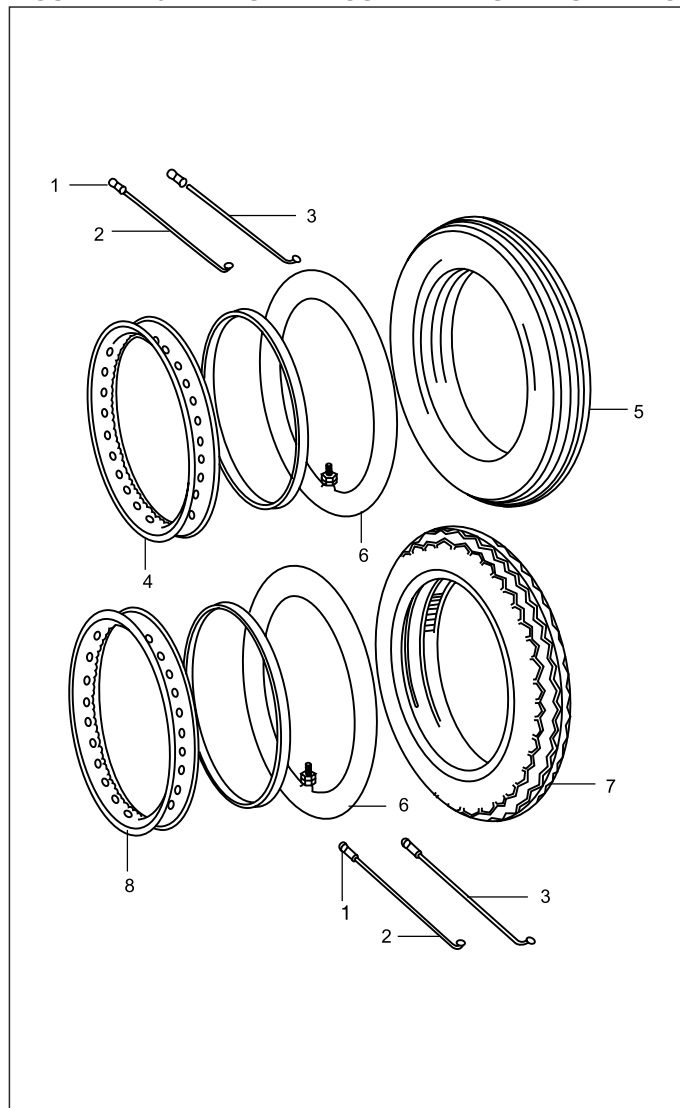


FIG. N°.	PARTE N°.	DESCRIPCIÓN	TEC	S1D	K-TEC	UG	4T	OBSERVACIÓN
1	16151066	Tuerca Radios	72	72	72	72	72	
2	DF151005	Radios Internos		36	36	36	36	
	DU151025		36					
3	DF151006	Radios Externos		36	36	36	36	
	DU151026		36					
4	DM151008	Rin 160X18		2				
	41025-011-ST/51	Rin MRS-STEEL 160X18		2				
	DM151029	Rin Delanero 160X17	1					
	41025-1048/51	Rin MRS-STEEL 160X17	1					
	DF151004	Rin Delanero 140X18			1	1	1	
	41025-012-ST/51	Rin MRS-STEEL 140X18			1	1	1	
5	41070-2718-NR21/18	Llanta IRC 275X18 NR21	2	2	2	2		Sport
	41070-2718-NR53/18	Llanta IRC 275X18 NR53	2	2	2	2		Pistera
	41070-2718-TM8/18	Llanta IRC 275X18 TM8	2	2	2	2		Sport Larga Duración
	41070-2718-SP1/19	Llanta MAXING 275X18 SP1	2	2	2	2		Sport
	41070-2718-ZK019/59	Llanta VULCANO 275HX18 ZK019	2	2	2	2		
	41070-2717-NR2/18	Llanta IRC 275X17 NR2	1					Sport
	41070-2717-NR53/18	Llanta IRC 275X17 NR53	1					Pistera
	41070-2717-TM8/18	Llanta IRC 275X17 TM8	1					Sport Larga Duración
	41070-2717-SP1/19	Llanta MAXING 275X17 SP1	1					Sport
	41070-2717-ZK019/59	Llanta VULCANO 275X17 ZK019	1					
6	41075-2217/18	Neumático 2.25/250-17	2					IRC
	41075-2217/23	Neumático 2.25/250-17	2					MAXIONE

**FIGURA N° 26 : RINES / RADIOS / LLANTAS Y NEUMÁTICOS (2/2)**

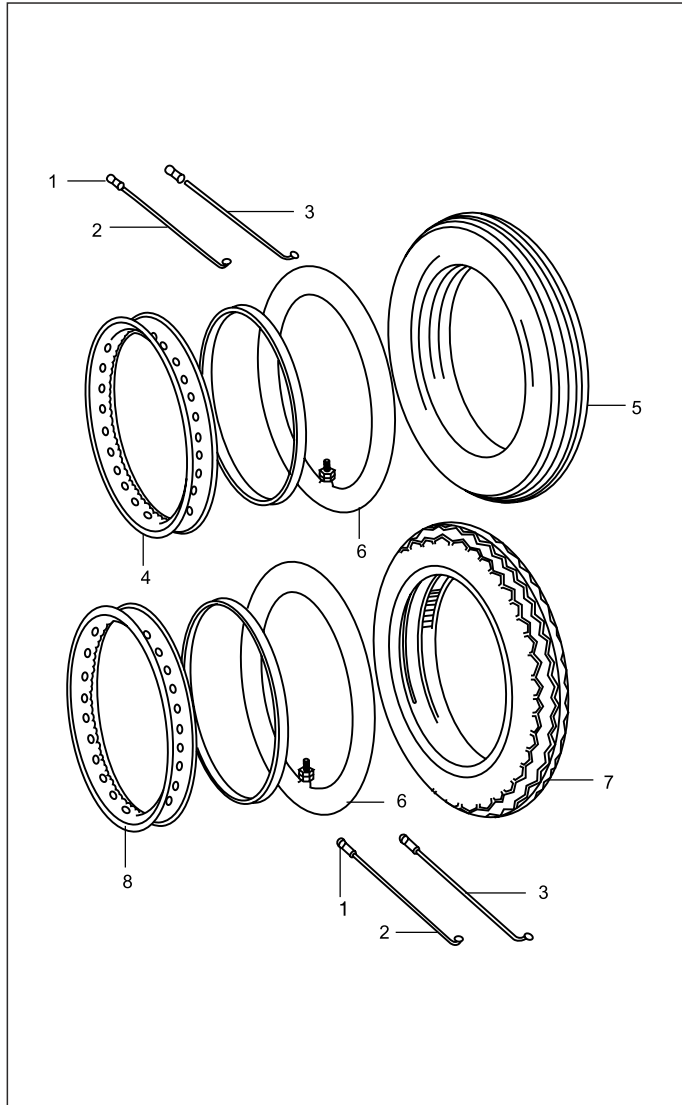


FIG. N°.	PARTE N°.	DESCRIPCIÓN	TEC	S1D	K-TEC	UG	4T	OBSERVACIÓN
	41075-2718/18	Neumático 275-300x18		2	2	2	2	IRC
	41075-2718/23	Neumático 275-300x18		2	2	2	2	MAXIONE
7	41070-3017-TM8/18	Llanta IRC Trasera 300x17	1					Sport Larga Duración
	41070-3017-ZK019/59	Llanta VULCANO 300x17	1					
8	DU151018	Rin Trasero 185x17	1					
	41025-045-ST/51	Rin MRS-STEEL 185x17	1					
	DF151010	Rin Trasero 185x18			1	1	1	
	41025-044-ST/51	Rin MRS-STEEL 185x18			1	1	1	

BOXER 4T - UG: Julio - 01 a Marzo - 03  
 BOXER K-TEC: Abril - 03 a Febrero - 05

BOXER CT S1D: Febrero - 05 a Marzo - 06  
 BOXER CT 100 TEC: Desde Marzo - 06

FIGURA N° 27 : CAMPANA DELANTERA (1/2)

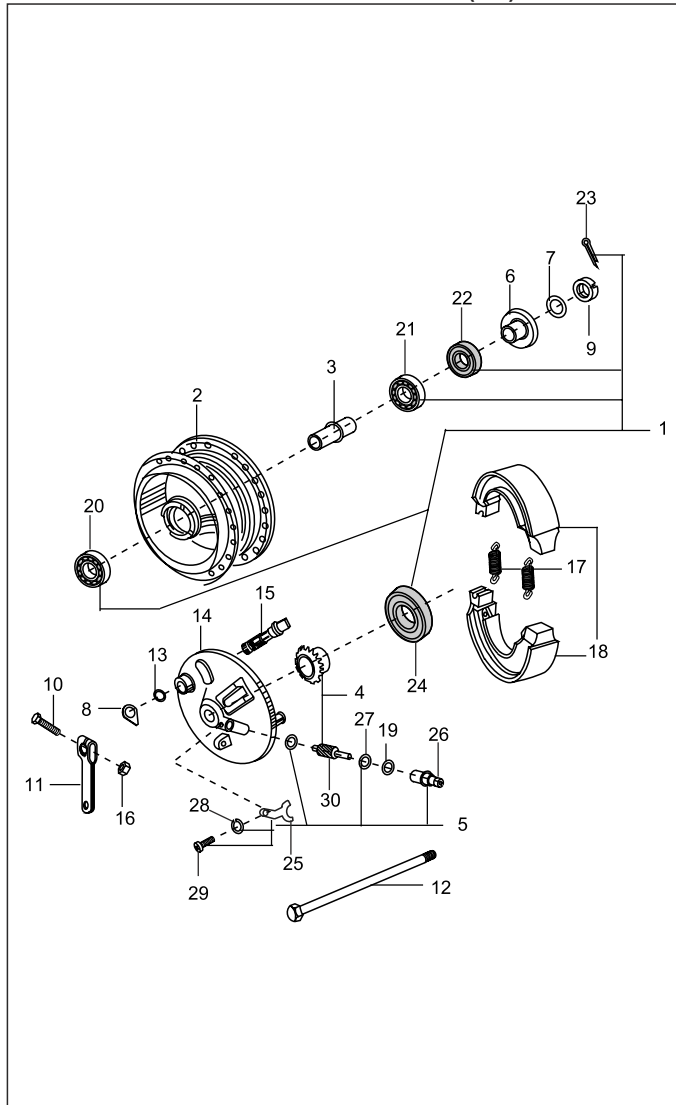


FIG. N°.	PARTE N°.	DESCRIPCIÓN	TEC	S1D	K-TEC	UG	4T	OBSERVACIÓN
1	36DU1502	Kit Balineras y Retenes	1	1	1	1	1	Ref. Pág. No. 81
2	DF151003	Campana Delantera	1	1	1	1	1	
3	31151004	Buje Campana Delantera	1	1	1	1	1	
4	DD151005	Piñón Velocímetro (22T)		1				
	31151064	Piñón Velocímetro (21T)	1		1	1	1	
	36DU1503	Kit Piñón Velocímetro		1				Ref. Pág. No. 81
5	36DU1504	Buje Piñón Velocímetro	1	1	1	1	1	Ref. Pág. No. 81
6	DU151005	Buje Eje Rueda Delantera	1	1				
	31151056				1	1	1	
7	39024811	Arandela 10 mm	1	1	1	1	1	
8	DD151009	Indicador Nivel Bandas Freno	1	1	1	1	1	
9	39098115	Tuerca Eje Rueda Delantera	1	1	1	1	1	
	DZ151040		1					Desde Julio-06
10	39077504	Tornillo Hexágono 6x30	1	1	1	1	1	
11	DD151008	Leva Freno	1	1	1	1	1	
12	31151036	Eje Rueda Delantera	1	1	1	1	1	
	DZ151012		1					Desde Julio-06
13	30151038	Pin	1	1	1	1	1	
14	31151039	Porta Bandas Del.(Solo)	1	1	1	1	1	
	DL151002		1					
	DZ151027		1					Desde Sep-06
15	31151011	Leva Interna Freno	1	1	1	1	1	
16	39079815	Tuerca de 6 mm	1	1	1	1	1	
17	30151037	Resorte Bandas Freno	2	2	2	2	2	
18	31151060	Zapatas Freno Del. y Tras.	2	2	2	2	2	
19	39101321	Anillo Retén	1	1	1	1	1	
20	39268020	Balinera Campana Delantera	1	1	1	1	1	(6300RS1/C3)

BOXER 4T - UG: Julio - 01 a Marzo - 03  
 BOXER K-TEC: Abril - 03 a Febrero - 05

BOXER CT S1D: Febrero - 05 a Marzo - 06  
 BOXER CT 100 TEC: Desde Marzo - 06

**FIGURA N° 27 : CAMPANA DELANTERA (2/2)**

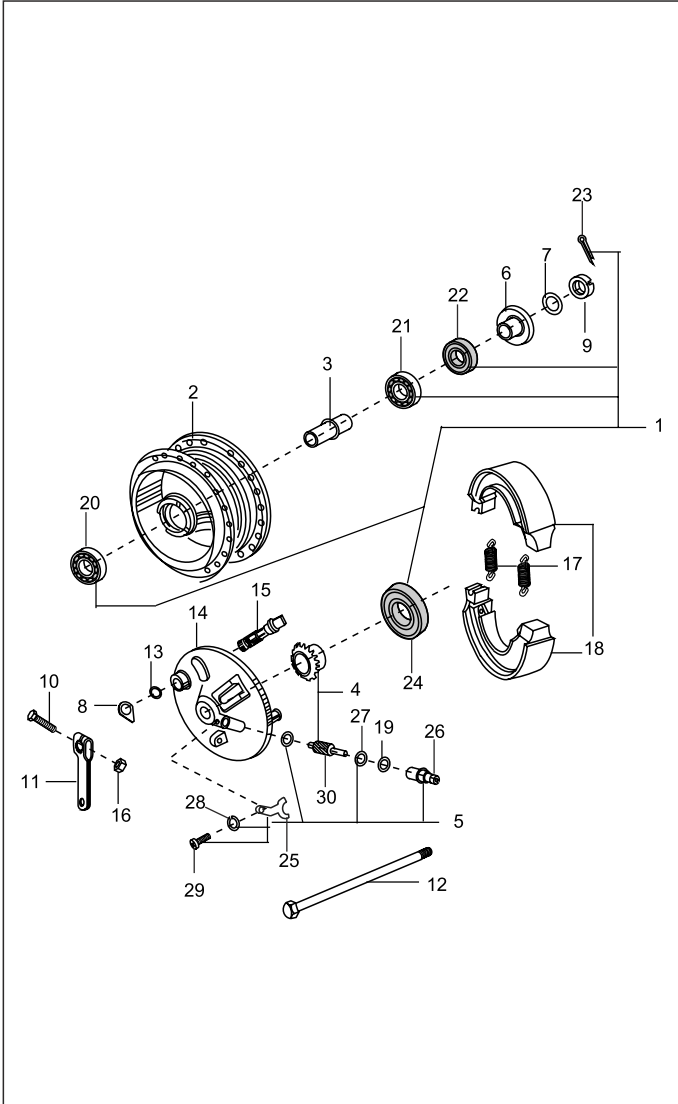


FIG. N°.	PARTE N°.	DESCRIPCIÓN	TEC	S1D	K-TEC	UG	4T	OBSERVACIÓN
21	39268120	Balineria Campana Delantera	1	1	1	1	1	(6200 RS1/C3)
22	14151021	Retén Eje Rueda (17-31-7)	1	1	1	1	1	
23	39099008	Pin Eje Rueda Delantera	1	1	1	1	1	
24	31151014	Retén Campana Delantera	1	1	1	1	1	
25	30151118	Platina	1	1	1	1	1	
26	30151119	Cojinetes	1	1	1	1	1	
	JA131606		1					Desde Sep-06
27	30151042	Arandela Piñón Velocímetro	2	2	2	2	2	
28	39090012	Arandela Wasa 5 mm	1	1	1	1	1	
29	39084001	Tornillo 3x6	1	1	1	1	1	
30	30151041	Piñón Velocímetro	1	1	1	1	1	

**FIGURA N° 28 : CAMPANA TRASERA (1/2)**

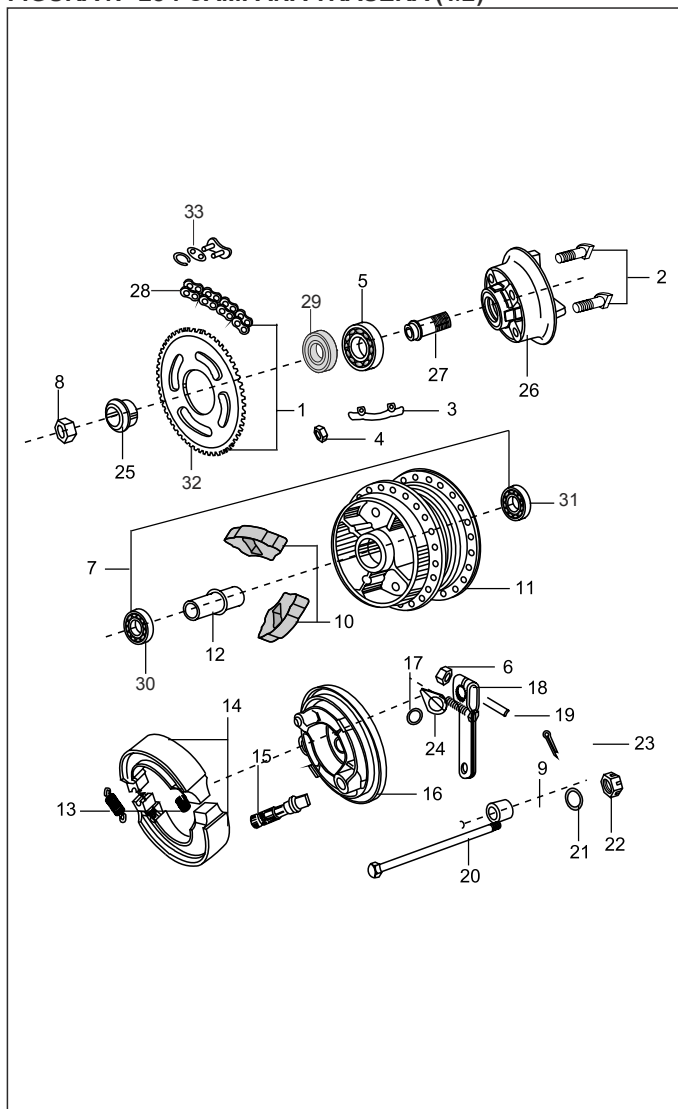


FIG. N°.	PARTE N°.	DESCRIPCIÓN	TEC	S1D	K-TEC	UG	4T	OBSERVACIÓN
1	36DU4017	Kit Sprocket y Cadena		1				Ref. Pág. No. 82
	36DU4003			1				
2	39097804	Tornillo	4	4	4	4	4	
3	31151029	Platina Sprocket	2	2	2	2	2	
4	39079415	Tuerca 10 mm	4	4	4	4	4	
5	39224020	Balinera Porta Sprocket	1	1	1	1		
	30101192	Balinera 6004					1	
6	39079815	Tuerca de 6 mm	1	1	1	1	1	
7	36DU1506	Kit Balineras Campana Trasera	1	1				Ref. Pág. No. 80
8	39098815	Tuerca Buje Porta Sprocket	1	1	1	1	1	
9	31151026	Buje Campana Trasera	1	1	1	1	1	
10	31151021	Caucho Campana		4	4	4	4	
	DX151024		4					
11	DF151009	Campana Trasera		1	1	1	1	
	DU151009		1					
12	31151018	Buje	1	1	1	1	1	
13	30151069	Resorte Bandas Freno	2	2	2	2	2	
14	31151060	Zapatas Freno Del. y Tras.	1	1	1	1	1	
15	31151022	Leva Interna Freno Tras.	1	1	1	1	1	
16	31151024	Plato Portabandas Tras.	1	1	1	1	1	
17	30151038	Anillo Retenedor	1	1	1	1	1	
18	31151037	Leva Portabandas Freno	1	1	1	1	1	
19	39077504	Tornillo Hexagono 6x30	1	1	1	1	1	
20	31151001	Eje Rueda Trasera		1	1	1	1	
	DU151029		1					Desde Julio-06

BOXER 4T - UG: Julio - 01 a Marzo - 03  
 BOXER K-TEC: Abril - 03 a Febrero - 05

BOXER CT S1D: Febrero - 05 a Marzo - 06  
 BOXER CT 100 TEC: Desde Marzo - 06

FIGURA N° 28 : CAMPANA TRASERA (2/2)

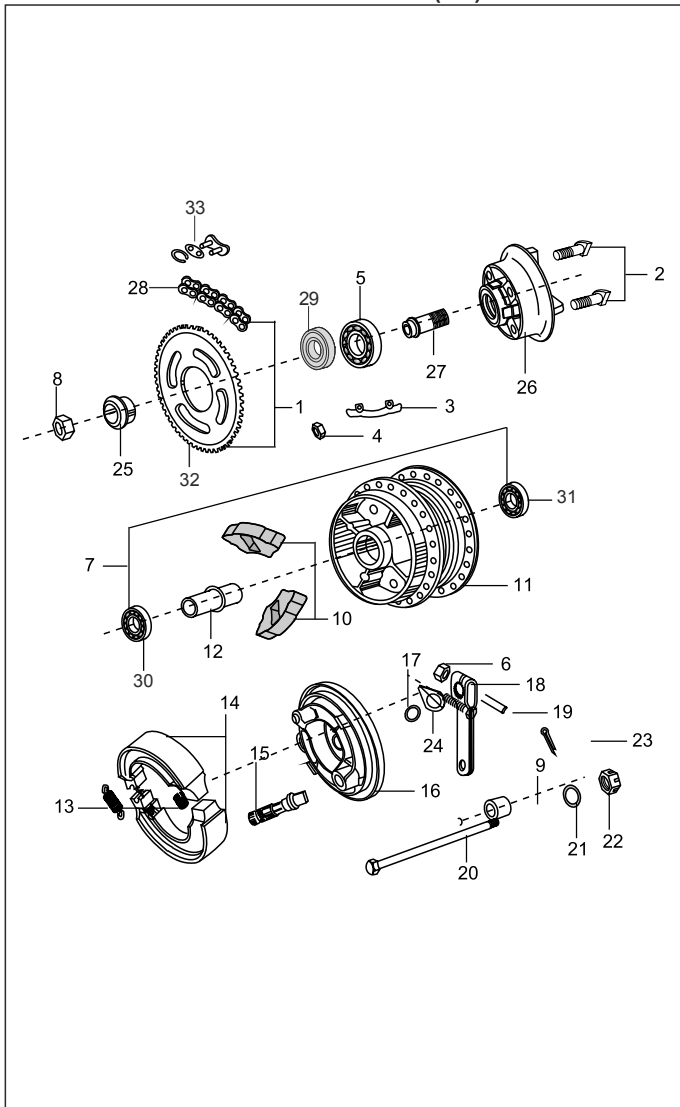


FIG. N°.	PARTE N°.	DESCRIPCIÓN	TEC	S1D	K-TEC	UG	4T	OBSERVACIÓN
21	39071411	Arandela de 12 mm	1	1	1	1	1	
22	39098215	Tuerca Eje Rueda Trasera		1	1	1	1	
	59150003		1					Desde Julio/06
23	39078708	Pin Pasador	1	1	1	1	1	
24	30151005	Indicador Nivel Bandas Freno	1	1	1	1	1	
25	31151030	Buje Porta Sprocket	1	1	1	1	1	
26	31151027	Porta Campana Trasera		1	1	1	1	
	DU151010	Porta Sprocket	1					
27	31151028	Buje Eje Trasero	1	1	1	1	1	
28	DM151005	Cadena 114L	1	1				Hasta Dic/05
	DF151023	Cadena 112L	1					Desde Ene/06
	92057-095/30	Cadena STAR 428 X 120L			1	1	1	
	92057-095/35	Cadena DID 428 X 120L			1	1	1	
	92057-095/45	Cadena TRACTO 428 X 120L			1	1	1	
29	30151082	Retén Porta Sprocket			1	1	1	
30	39239620	Balinera Campana Trasera			1	1	1	
31	39268820	Balinera			1	1	1	
32	DF151017	Sprocket Trasero 44 Dientes				1	1	
	DM151009	Sprocket Trasero 47 Dientes		1	1			
	DU151013	Sprocket Trasero 45 Dientes	1					
	DU151027	Sprocket Trasero 42 Dientes	1					Negro
33	DX151081	Unión Cadena	1	1				

BOXER 4T - UG: Julio - 01 a Marzo - 03  
 BOXER K-TEC: Abril - 03 a Febrero - 05

BOXER CT S1D: Febrero - 05 a Marzo - 06  
 BOXER CT 100 TEC: Desde Marzo - 06

**FIGURA N° 29 : PEDAL FRENO**

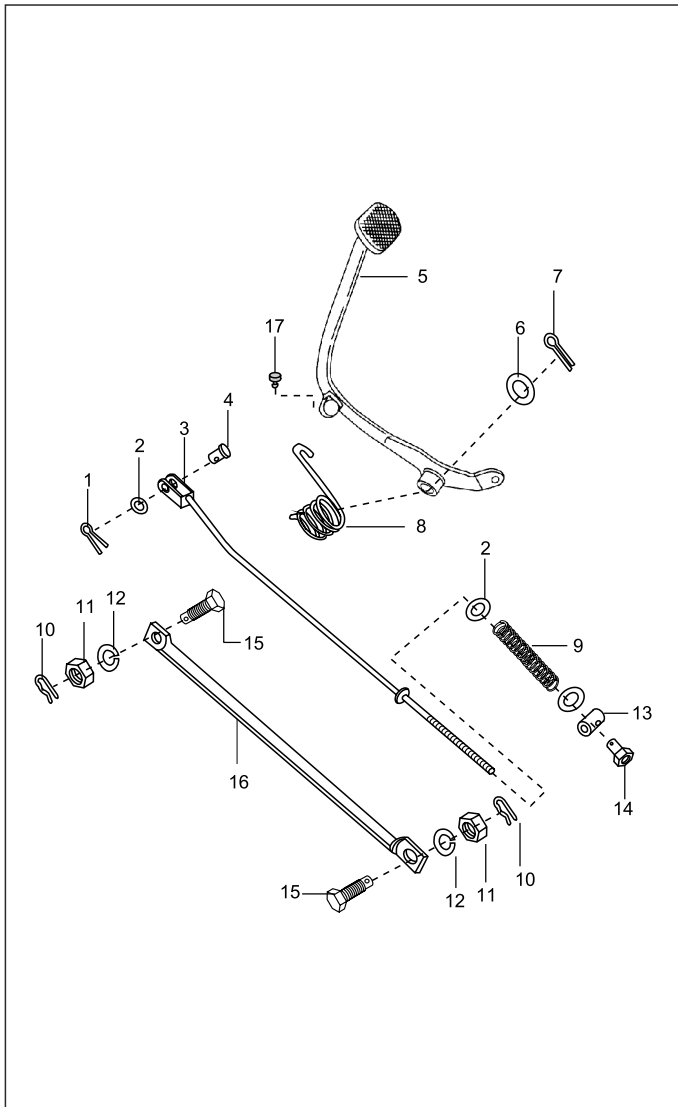


FIG. N°.	PARTE N°.	DESCRIPCIÓN	TEC	S1D	K-TEC	UG	4T	OBSERVACIÓN
1	39080808	Pin	1	1	1	1	1	
2	39019811	Arandela 6 mm	2	2	2	2	2	
3	31191016	Varilla Freno Trasero		1	1	1	1	
	DU191030		1					
4	30191038	Pin	1	1	1	1	1	
5	DU191007	Pedal Freno		1	1	1	1	
	DM191016		1					
6	39080511	Arandela	1	1	1	1	1	
7	39079708	Pin Pedal Freno	1	1	1	1	1	
8	30191031	Resorte Varilla Freno Trasero	1	1	1	1	1	
9	30191035	Resorte	1	1	1	1	1	
10	39080708	Pin	2	2	2	2	2	
11	39070815	Tuerca	2	2	2	2	2	
12	39078912	Arandela Presión	2	2	2	2	2	
13	30191037	Pin Pasador Varilla Freno	1	1				
	15191026				1	1	1	
14	30191036	Tuerca de Ajuste	1	1	1	1	1	
15	30151095	Tornillo	2	2	2	2	2	
16	DF151016	Varilla de Torque	1	1	1	1	1	
17	DD161078	Antivibrante	1	1	1	1	1	

BOXER 4T - UG: Julio - 01 a Marzo - 03  
 BOXER K-TEC: Abril - 03 a Febrero - 05

BOXER CT S1D: Febrero - 05 a Marzo - 06  
 BOXER CT 100 TEC: Desde Marzo - 06

FIGURA N° 30 : MANUBRIO (1/3)

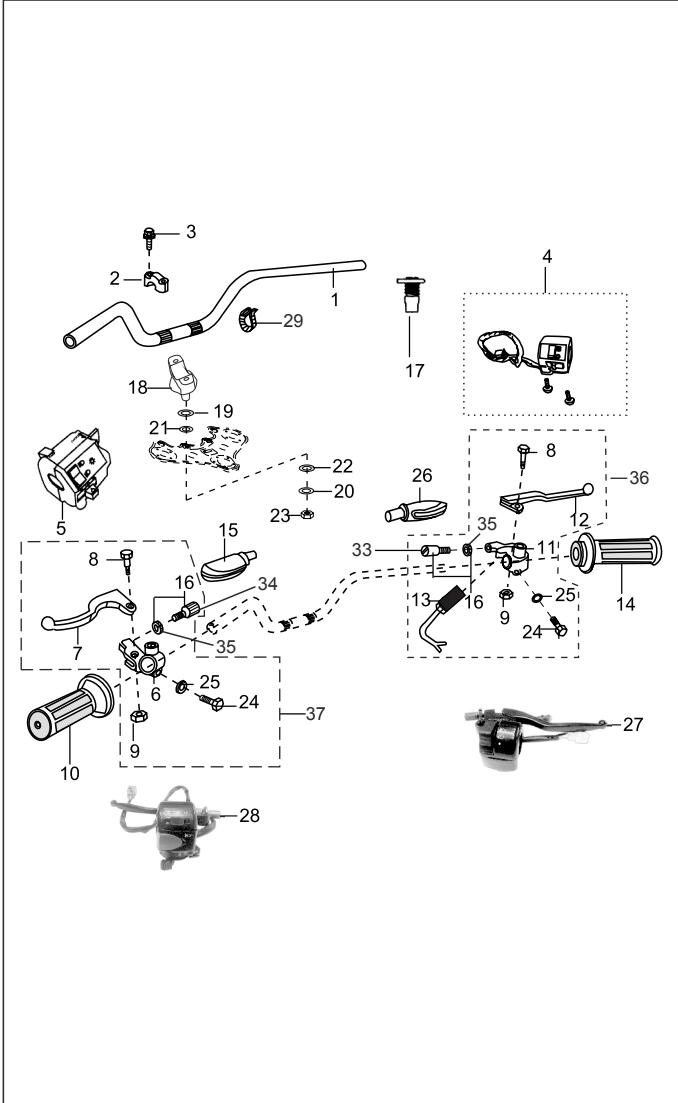


FIG. N°.	PORTE N°.	DESCRIPCIÓN	TEC	S1D	K-TEC	UG	4T	OBSERVACIÓN
1	DU181021	Manubrio (Cromado)		1				
	DF181117		1					Cromado
	31181054				1	1	1	Cromado
	31181054/00		1					Negro
2	FD181030	Abrazadera Manubrio	2	2				
	30181003				2	2	2	
3	39107404	Tornillo Conducto Gasolina	4	4				
	39171404				4	4	4	
4	DU201018	Comando Luces Derecho		1				
	32201021				1		1	
	DF201053					1		
5	DD201155	Comando Luces Izquierdo		1				
	31201080						1	
	DF201061					1		
	DF201165				1			
6	DL191012	Soporte Leva Clutch		1	1			Desde Junio/04
	DU191034		1					
	30191022				1	1	1	
7	DL191013	Leva Clutch		1	1			Desde Junio/04
	DU191035		1					
	30191023				1		1	
	DF191012					1		
8	DL191014	Tornillo Leva	2	2				
	39072604						2	
	30083001				2	2		
9	39118415	Tuerca Comando Izquierdo	2	2	2	2	2	
10	DU191009	Manillar Izquierdo		1				
	DF191026		1					
	DD191018				1	1	1	

BOXER 4T - UG: Julio - 01 a Marzo - 03  
 BOXER K-TEC: Abril - 03 a Febrero - 05

BOXER CT S1D: Febrero - 05 a Marzo - 06  
 BOXER CT 100 TEC: Desde Marzo - 06



FIGURA N° 30 : MANUBRIO (2/3)

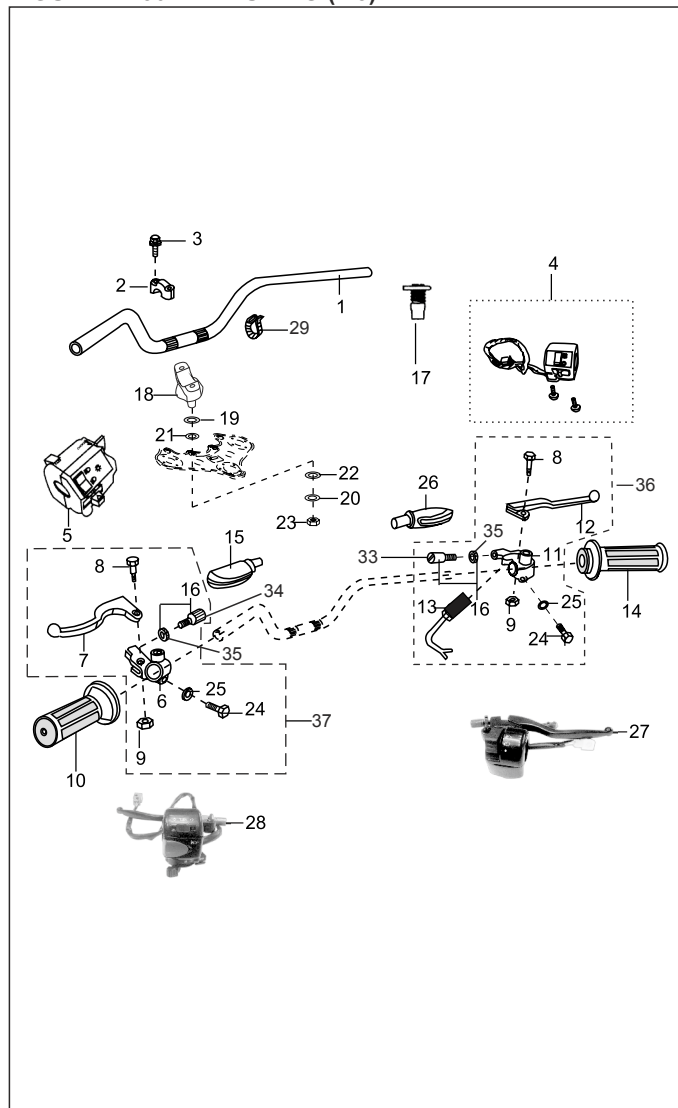


FIG. N°.	PARTE N°.	DESCRIPCIÓN	TEC	S1D	K-TEC	UG	4T	OBSERVACIÓN
11	DD191141	Soporte Leva Freno Delantero		1	1			Desde Junio/04
	30191014				1	1	1	
12	DD191142	Leva Freno Delantero		1				
	DF191066		1					
	DF191142				1			Desde Junio/04
	30191015				1		1	
	DF191031					1		
13	DD201170	Swiche Stop	1	1				
	31201078				1	1	1	
14	DU191003	Carretel Acelerador		1				
	DF191027		1					
	DD191016				1	1	1	
15	DD191144	Guardapolvo Izquierdo		1				
	DM191014		1					
	30191030				2	2	2	
16	36DU1901	Tensor Cable	1	1	1			Ref. Pág. No. 82
	36DF1901					2		Ref. Pág. No. 78
17	DU201046	Tapón Tubo Telescópico	1	1			1	
18	FD181031	Abrazadera Inferior Manubrio	2	2				
19	DF181091	Antivibrante Superior	2	2				
20	DF181092	Antivibrante Inferior	2	2				
21	FD181019	Arandela Plana	2	2				
22	FD181020	Arandela Plana	2	2				
23	39224915	Tuerca	2	2				
24	39072504	Tornillo Comando	2	2			2	
25	39019811	Arandela 6 mm	2	2			2	

FIGURA Nº 30 : MANUBRIO (3/3)

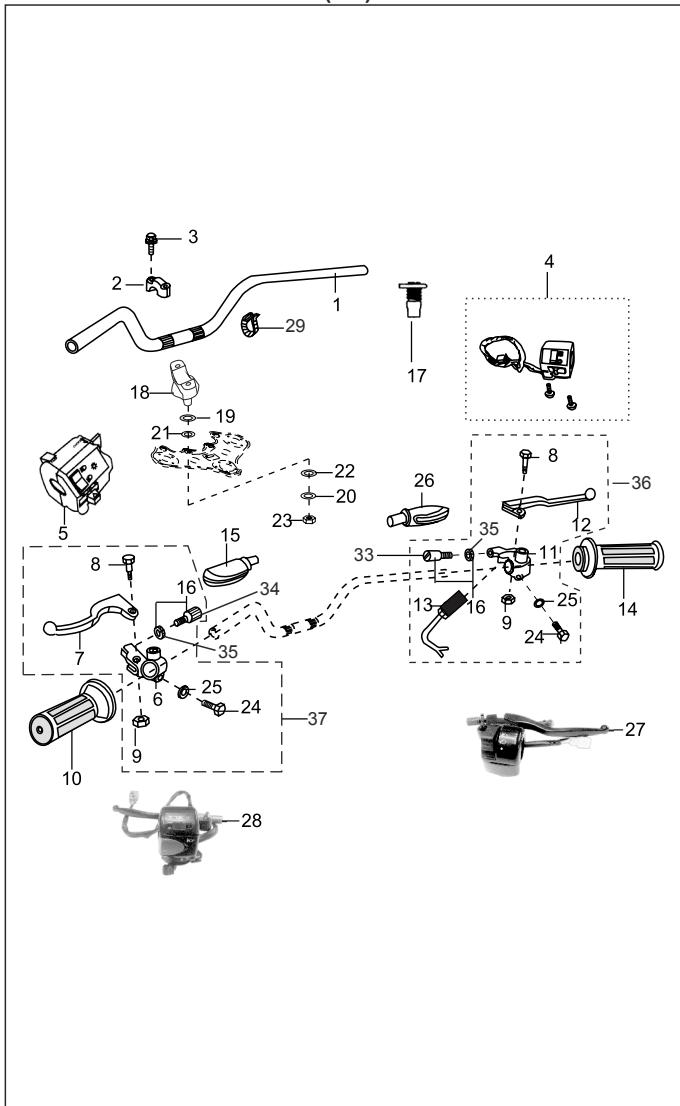


FIG. Nº.	PARTE Nº.	DESCRIPCIÓN	TEC	S1D	K-TEC	UG	4T	OBSERVACIÓN
26	DD191143	Guardapolvo Derecho		1				
	DM191015			1				
27	DU191031	Comando Derecho Completo		1				
28	DU191033	Comando Izquierdo Completo		1				
29	30191048	Banda de Amarre Cables						
30	39072401	Tornillo Comando Derecho					1	
31	39071601	Tornillo Comando Derecho					1	
32	39083001	Tornillo Comando Izquierdo					2	
33	30191016	Tornillo Tensor Cable Derecho			2		1	
34	30191024	Tornillo Tensor Cable Izquierdo					1	
35	30191017	Tuerca Tensor Cable			2		2	
36	30191013	Soporte y Leva Freno					1	
	DD191140			1	1			
37	30191021	Soporte y Leva Clutch					1	
	DD191106				1			
	DD191148			1				

BOXER 4T - UG: Julio - 01 a Marzo - 03  
 BOXER K-TEC: Abril - 03 a Febrero - 05

BOXER CT S1D: Febrero - 05 a Marzo - 06  
 BOXER CT 100 TEC: Desde Marzo - 06

FIGURA N° 31 : SUSPENSIÓN DELANTERA (TEC - S1D)

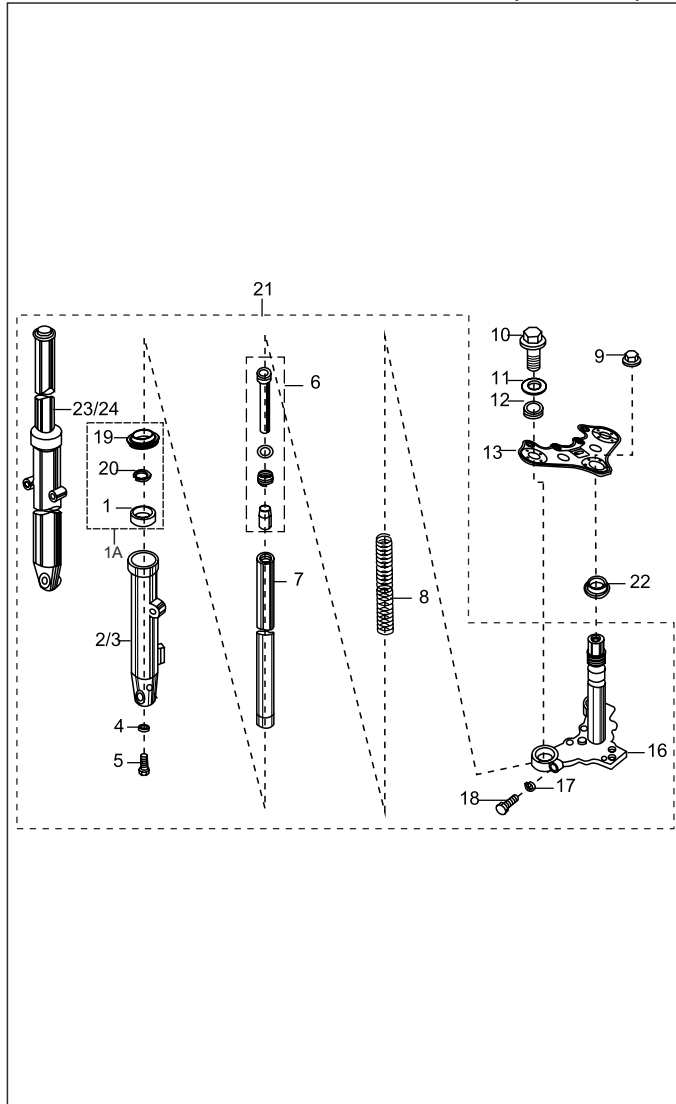


FIG. N°.	PARTE N°.	DESCRIPCIÓN	TEC	S1D	K-TEC	UG	4T	OBSERVACIÓN
1	DL181080	Retenedor Telescópico	2	2				
2	DD181031	Camisa Telescópico Izquierda	1	1				
3	DD181034	Camisa Telescópico Derecha	1	1				
4	30181026	Junta Tornillo	2	2				
5	30181025	Tornillo Camisa Telescópico	2	2				
6	31181015	Cilindro Tubo Telescópico	2	2				
7	DD181029	Tubo Telescópico	2	2				54.3 cm.
	DM181036		1					53.6 cm.
8	DM181008	Resorte Suspensión	2	2				
	DE181031		2					
9	FD181012	Tuerca Espiga	1	1				
10	30181044	Tornillo Espiga	2	2				
11	30181029	Anillo Retén	2	2				
12	DF181085	Arandela Resorte Suspensión	2	2				
13	DD181205	Cabeza Espiga	1	1				
16	DD181207	Espiga Central	1	1				
	DF181020				1	1	1	
17	39078912	Arandela Presión	2	2				
18	39181304	Tornillo	2	2				
19	DD181011	Guardapolvo	2	2				
20	30181023	Pin Telescópico	2	2				
21	DU181014	Suspensión Delantera Completa		1				
	DU181067		1					
	DU181050		1					
22	36311803	Kit Cunas Dirección	1	1				Ref.Pág. No. 77
	DH181023	Cuna Superior Espiga	1	1				
23	DU181015	Tubo Telescópico Izquierdo	1	1				
24	DU181016	Tubo Telescópico Derecho	1	1				

FIGURA N° 31A : SUSPENSIÓN DELANTERA (4T-UG-K-TEK) (1/2)

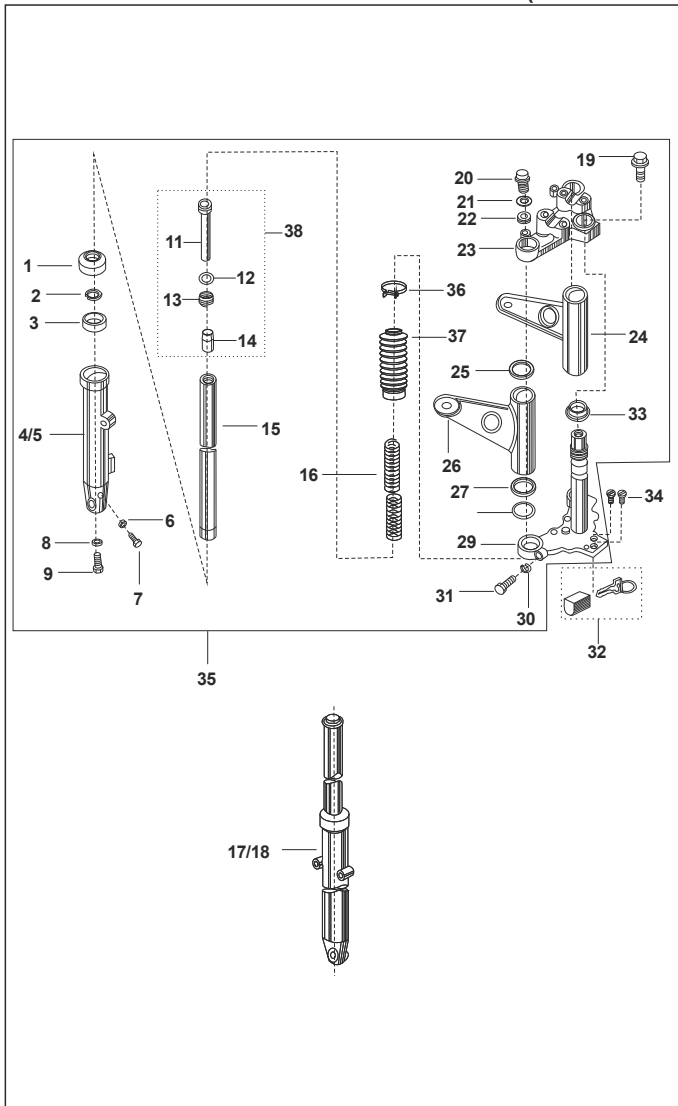


FIG. N°.	PARTE N°.	DESCRIPCIÓN	TEC	S1D	K-TEC	UG	4T	OBSERVACIÓN
1	DD181032	Guardapolvo			2	2	2	
2	31181108	Pin Retén Tubo Telescópico				2	2	
	30181023				2			
3	DL181080	Retén Telescópico			2	2	2	
4	DD181031	Camisa Telescópico Izquierda			1	1	1	
5	DD181034	Camisa Telescópico Derecha			1	1	1	
6	31181103	Junta Tornillo			2	2	2	
7	31181104	Tornillo			2	2	2	
8	30181026	Junta Tornillo			2	2	2	
9	31181106	Tornillo Camisa Telescópico			2	2	2	
11	31181109	Cilindro Suspensión					2	
12	31181111	Pin Tubo Telescópico					2	
13	31181112	Resorte Suspensión					2	
14	31181110	Buje Tubo Telescópico					2	
15	31181098	Tubo Telescópico					2	
	31181014				2	2		
16	31181099	Resorte Tubo Telescópico					2	
	31181017				2	2		
17	31181096	Telescópico Izquierdo Completo					1	
	DF181029						1	
18	31181113	Telescópico Derecho Completo					1	
	DF181030						1	
19	31181120	Tornillo Espiga			1	1	1	
20	31181100	Tornillo			2	2	2	
21	31181102	Anillo Retén			2	2	2	
22	31181101	Arandela Resorte Suspensión			2	2	2	
23	31181119	Cabeza Horquilla			1	1	1	

BOXER 4T - UG: Julio - 01 a Marzo - 03  
 BOXER K-TEC: Abril - 03 a Febrero - 05

BOXER CT S1D: Febrero - 05 a Marzo - 06  
 BOXER CT 100 TEC: Desde Marzo - 06

FIGURA N° 31A : SUSPENSIÓN DELANTERA (4T-UG-K-TEK) (2/2)

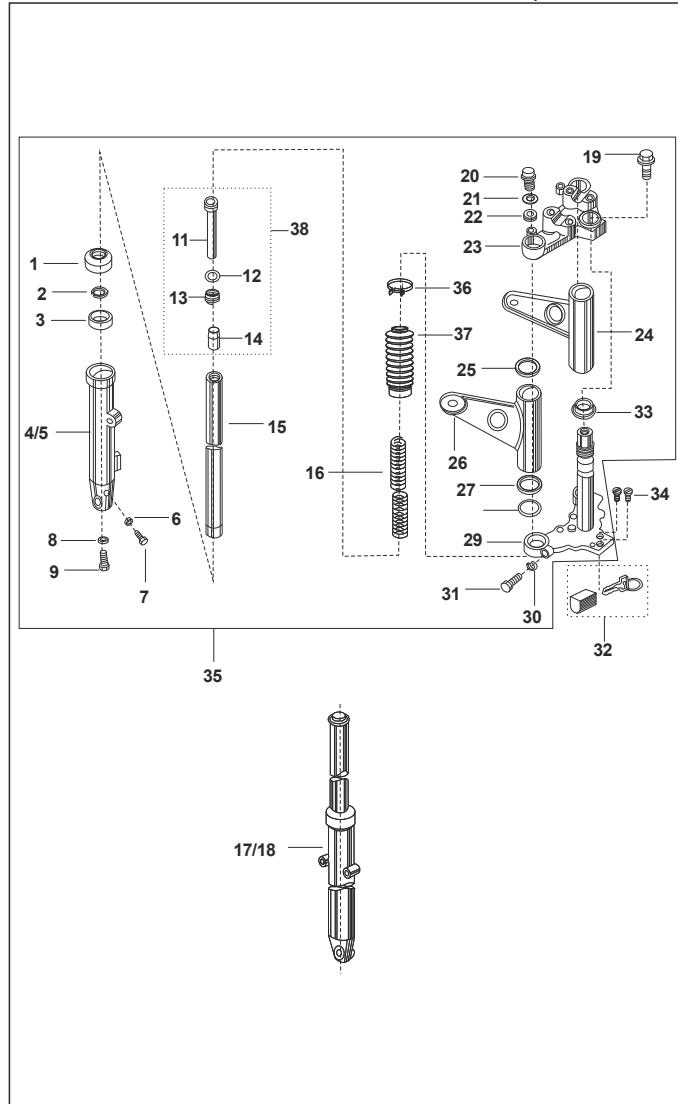


FIG. N°.	PARTE N°.	DESCRIPCIÓN	TEC	S1D	K-TEC	UG	4T	OBSERVACIÓN
24	DD181089	Soporte Cuenca Farola Derecho					1	
	DF181032					1	1	
	DF181042			1				
25	DD181090	Junta Superior Soporte Farola			2	2	2	
26	DF181031	Soporte Cuenca Farola Izquierdo				1	1	
	DD181041			1				
27	DD181091	Junta Soporte Farola			2	2	2	
28	31181114	Junta Cubierta Horquilla			2	2	2	
29	DF181020	Espiga Central			1	1	1	
	DF181060			1				
30	39078912	Arandela Presión			2	2	2	
31	39077704	Tornillo Hexágono 3x30			2	2	2	
32	31181021	Seguro Dirección					1	
33	30181009	Cuna Superior Espiga			1	1	1	
34	39101101	Tornillo Seguro Dirección					2	
35	DF181019	Suspensión Delantera Completa					1	
	DF181028					1	1	
	DF181053			1				
36	DD181028	Abrazadera Guardapolvo			2	2	2	
	DD181005			2				
37	DL181038	Guardapolvo			2	2	2	
38	31181015	Cilindro Tubo Telescópico			1	1		

**FIGURA NO. 32 : TANQUE GASOLINA/ TAPAS LATERALES/ CARENAJE (1/3)**

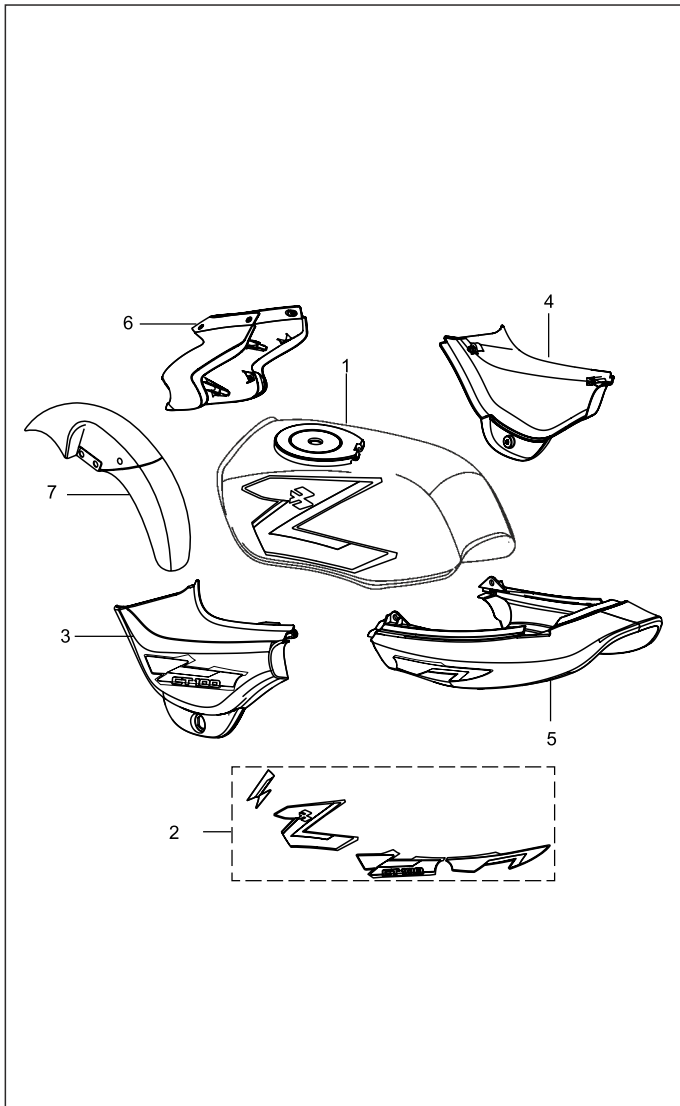


FIG. N°.	PARTE N°.	DESCRIPCIÓN	TEC	S1D	K-TEC	UG	4T	OBSERVACIÓN
1	56DU0123	Tanque Gasolina Sin Pintar		1				Hasta Dic. 05
	52DU8007	Tanque Gas. con Medidor Sin Pintar		1				Dic-05 Hasta Marzo-06
	56DU0423	Tanque Gasolina Sin Pintar	1					Desde Marzo-06
	31141081	Tanque Gasolina Sin Pintar					1	
	DF141089	Tanque Gasolina Sin Pintar			1	1		Hasta Marzo-06
2	36DU1401	Kit Calcomanía Negra (Hasta Mzo. 06)		1				Ref. Pág. No. 79
	36DU1402	Kit Calcomanía Roja (Hasta Mzo. 06)		1				Ref. Pág. No. 80
	36DU1403	Kit Calcomanía Azul Opaco		1				Ref. Pág. No. 80
	36DU1404	Kit Calcomanía Verde (Hasta Mzo. 06)		1				Ref. Pág. No. 80
	36DU1406	Kit Calcomanía Plateada (Hasta Mzo. 06)		1				Ref. Pág. No. 81
	DF141027	Calcomanía Tanque Gas. R.H.					1	
	DF141002	Calcomanía Tanque Gas. R.H.					1	
	DF141029	Calcomanía Tanque Gas. R.H.					1	
	DF141109	Calcomanía Tanque Gas. R.H.				1	1	
	DF141112	Calcomanía Tanque Gas. R.H.				1	1	
	DF141026	Calcomanía Tanque Gas. L.H.					1	
	DF141001	Calcomanía Tanque Gas. L.H.					1	
	DF141028	Calcomanía Tanque Gas. L.H.					1	
	DF141008	Calcomanía Tanque Gas. L.H.				1	1	
	DF141111	Calcomanía Tanque Gas. L.H.				1	1	
	DF161009	Calcomanía Tapa Lateral L.H.					1	
	DF161070	Calcomanía Tapa Lateral L.H.				1	1	
	DF161082	Calcomanía Tapa Lateral L.H.				1	1	
	DF161026	Calcomanía Tapa Lateral R.H.					1	
	DF161010	Calcomanía Tapa Lateral R.H.					1	
	DF161028	Calcomanía Tapa Lateral R.H.					1	
	DF161072	Calcomanía Tapa Lateral R.H.				1	1	
	DF161084	Calcomanía Tapa Lateral R.H.				1	1	

FIGURA NO. 32 : TANQUE GASOLINA/ TAPAS LATERALES/ CARENAJE (2/3)

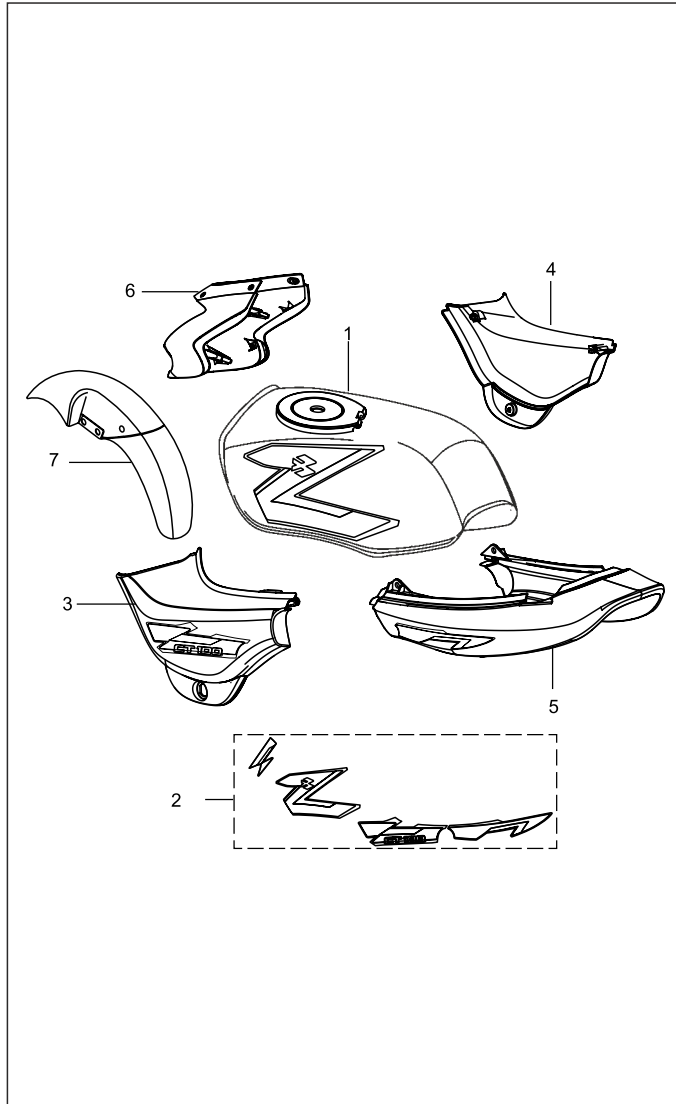


FIG. N°.	PARTE N°.	DESCRIPCIÓN	TEC	S1D	K-TEC	UG	4T	OBSERVACIÓN
	DF141140	Calcomanía Tanque Gas. Izq.			1			
	DF141043	Calcomanía Tanque Gas. Izq.			1			
	DF141155	Calcomanía Tanque Gas. Izq.			1			
	DF141141	Calcomanía Tanque Gas. Der.			1			
	DF141144	Calcomanía Tanque Gas. Der.			1			
	DF141155	Calcomanía Tanque Gas. Der.			1			
	36DU4012	Kit Calcomanía Azul (Brillante)		1				Con Franja Negra hasta Dic-07
*	36DU4013	Kit Calcomanía Gris (Oscuro)		1				Hasta Dic-07
*	36DU4015	Kit Calcomanía Azul (Claro)		1				Con Franja Blanca hasta Dic-07
*	36DU4018	Kit Calcomanía Gris	1					Desde Ene-08
	DU181081	Calcomanía Carenaje Izq. Gris	1					Desde Ene-08
	DU181078	Calcomanía Carenaje Der. Gris	1					Desde Ene-08
	DU181071	Calcomanía Carenaje Izq. Azul-Gris	1					Desde Ene-08
	DU181072	Calcomanía Carenaje Der. Azul-Gris	1					Desde Ene-08
	DU181081	Calcomanía Carenaje Izq. Azul-Azul	1					Desde Ene-08
	DU181082	Calcomanía Carenaje Der. Azul-Azul	1					Desde Ene-08
	DU161170	Calcomanía Cubierta Sillín Izq. Gris	1					Desde Ene-08
	DU161171	Calcomanía Cubierta Sillín Der. Gris	1					Desde Ene-08
	DU161162	Calcomanía Cubierta Sillín Izq. Azul-Gris	1					Desde Ene-08
	DU161163	Calcomanía Cubierta Sillín Der. Azul-Gris	1					Desde Ene-08
	DU161178	Calcomanía Cubierta Sillín Izq. Azul-Azul	1					Desde Ene-08
	DU161179	Calcomanía Cubierta Sillín Der. Azul-Azul	1					Desde Ene-08
	DU161188	Calcomanía Tapa Lateral Izq. Gris	1					Desde Ene-08
	DU161189	Calcomanía Tapa Lateral Der. Gris	1					Desde Ene-08
	DU161184	Calcomanía Tapa Lateral Izq. Azul-Gris	1					Desde Ene-08
	DU161185	Calcomanía Tapa Lateral Der. Azul-Gris	1					Desde Ene-08
	DU161192	Calcomanía Tapa Lateral Izq. Azul-Azul	1					Desde Ene-08
	DU161193	Calcomanía Tapa Lateral Der. Azul-Azul	1					Desde Ene-08
*	Ref. Pág. No. 82							

**FIGURA NO. 32 : TANQUE GASOLINA/ TAPAS LATERALES/ CARENAJE (3/3)**

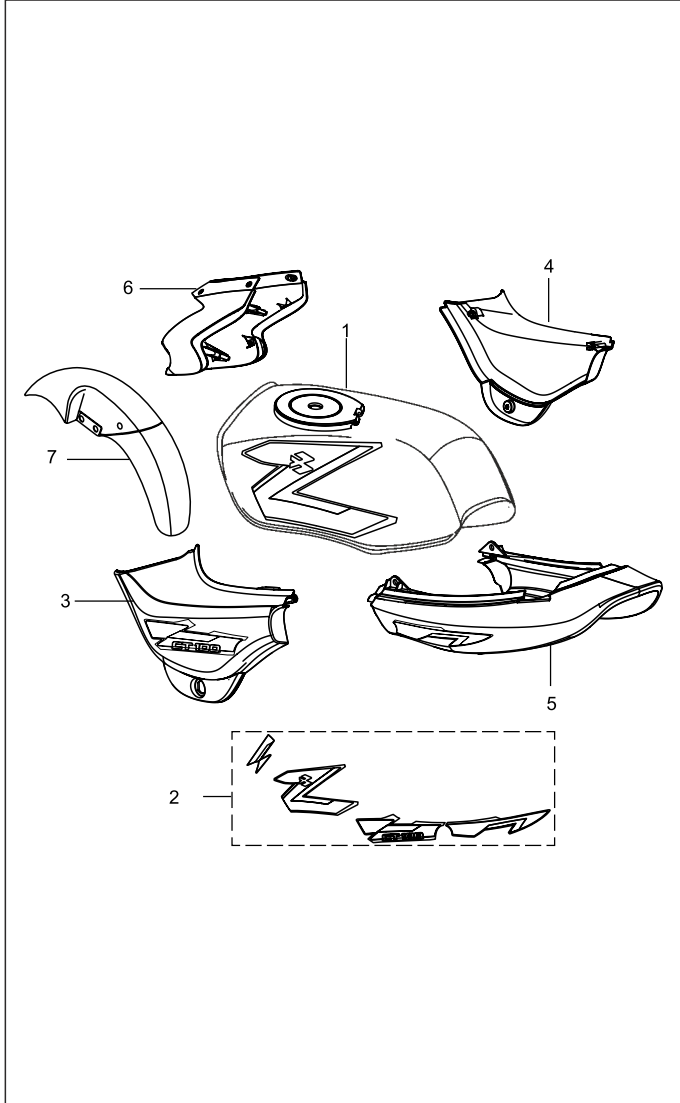


FIG. N°.	PARTE N°.	DESCRIPCIÓN	TEC	S1D	K-TEC	UG	4T	OBSERVACIÓN
	DU141082	Calcomanía Tanque Izq. Gris	1					Desde Ene-08
	DU141083	Calcomanía Tanque Der. Gris	1					Desde Ene-08
	DU141078	Calcomanía Tanque Izq. Azul-Gris	1					Desde Ene-08
	DU141079	Calcomanía Tanque Der. Azul-Gris	1					Desde Ene-08
	DU141086	Calcomanía Tanque Izq. Azul-Azul	1					Desde Ene-08
	DU141087	Calcomanía Tanque Der. Azul-Azul	1					Desde Ene-08
3	52DU0016	Tapa Lateral Izquierda Sin Pintar	1	1				
	DU730122	Tapa Lateral Izquierda Negra	1					
	31161261						1	
	DL161016				1	1		
4	52DU0017	Tapa Lateral Derecha Sin Pintar	1	1				
	31161262						1	
	DL161018				1	1		
5	DU161011	Cubierta Stop Sin Pintar	1	1				
6	DU181030	Carenaje Farola Sin Pintar	1	1				
	DF181036	Carenaje Farola Izquierdo			1			
	DF181037	Carenaje Farola Derecho			1			
7	52DD0286	Guardabarro Del. Sin Pintar		1				
	52DU0071	Guardabarro Del. Sin Pintar	1					

BOXER 4T - UG: Julio - 01 a Marzo - 03  
 BOXER K-TEC: Abril - 03 a Febrero - 05

BOXER CT S1D: Febrero - 05 a Marzo - 06  
 BOXER CT 100 TEC: Desde Marzo - 06



FIGURA N° 32A: CALCOMANIAS BOXER CT 100 MODELO 2013

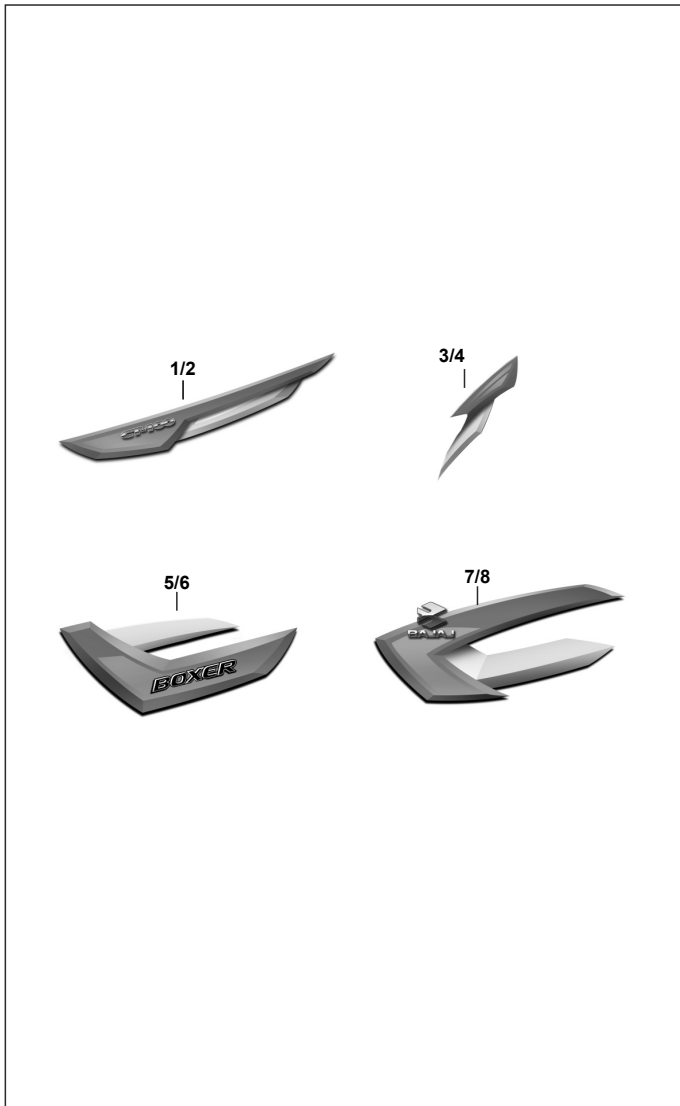


FIG. N°.	PARTE N°.	DESCRIPCIÓN	TEC	S1D	K-TEC	UG	4T	OBSERVACIÓN
1	4582/00	Calc. Cubierta Sillín Derecha	1					Azul
	4574/00		1					Roja
	4590/00		1					Negra
2	4583/00	Calc. Cubierta Sillín Izquierda	1					Azul
	4575/00		1					Roja
	4591/00		1					Negra
3	4580/00	Calc. Carenaje Farola Derecha	1					Azul
	4572/00		1					Roja
	4588/00		1					Negra
4	4581/00	Calc. Carenaje Farola Izquierda	1					Azul
	4573/00		1					Roja
	4589/00		1					Negra
5	4586/00	Calc. Tapa Lateral Derecha	1					Azul
	4578/00		1					Roja
	4595/00		1					Negra
6	4587/00	Calc. Tapa Lateral Izquierda	1					Azul
	4579/00		1					Roja
	4596/00		1					Negra
7	4584/00	Calc. Tanque Gasolina Derecha	1					Azul
	4576/00		1					Roja
	4592/00		1					Negra
8	4585/00	Calc. Tanque Gasolina Izquierda	1					Azul
	4577/00		1					Roja
	4593/00		1					Negra

FIGURA N° 32B: CALCOMANIAS BOXER CT 100 MODELO 2014 - 2015 (1/2)

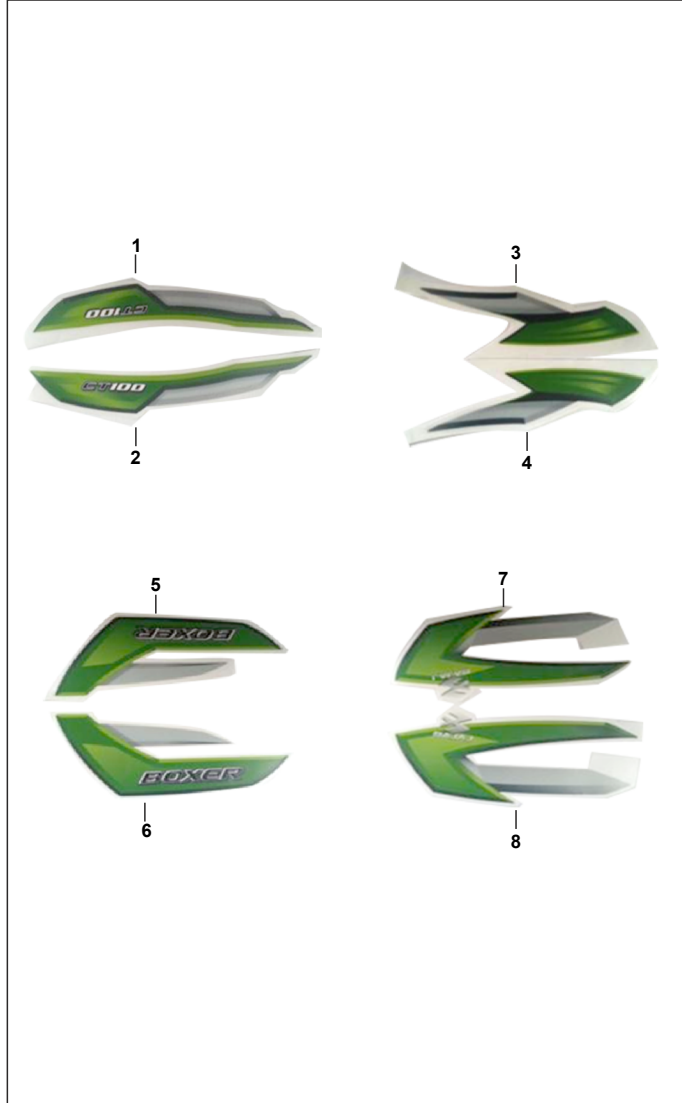


FIG. N°.	PARTE N°.	DESCRIPCIÓN	TEC	S1D	K-TEC	UG	4T	OBSERVACIÓN
1	4711/00	Calc. Cubierta Sillín Derecha	1					Verde
	4582/00		1					Azul
	4590/00		1					Gris
	4574/00		1					Roja
	4793/00		1					Naranja
2	4712/00	Calc. Cubierta Sillín Izquierda	1					Verde
	4583/00		1					Azul
	4591/00		1					Gris
	4575/00		1					Roja
	4794/00		1					Naranja
3	4709/00	Calc. Carenaje Farola Derecha	1					Verde
	4580/00		1					Azul
	4588/00		1					Gris
	4572/00		1					Roja
	4791/00		1					Naranja
4	4710/00	Calc. Carenaje Farola Izquierda	1					Verde
	4581/00		1					Azul
	4589/00		1					Gris
	4573/00		1					Roja
	4792/00		1					Naranja

FIGURA N° 32B: CALCOMANIAS BOXER CT 100 MODELO 2014 - 2015 (2/2)

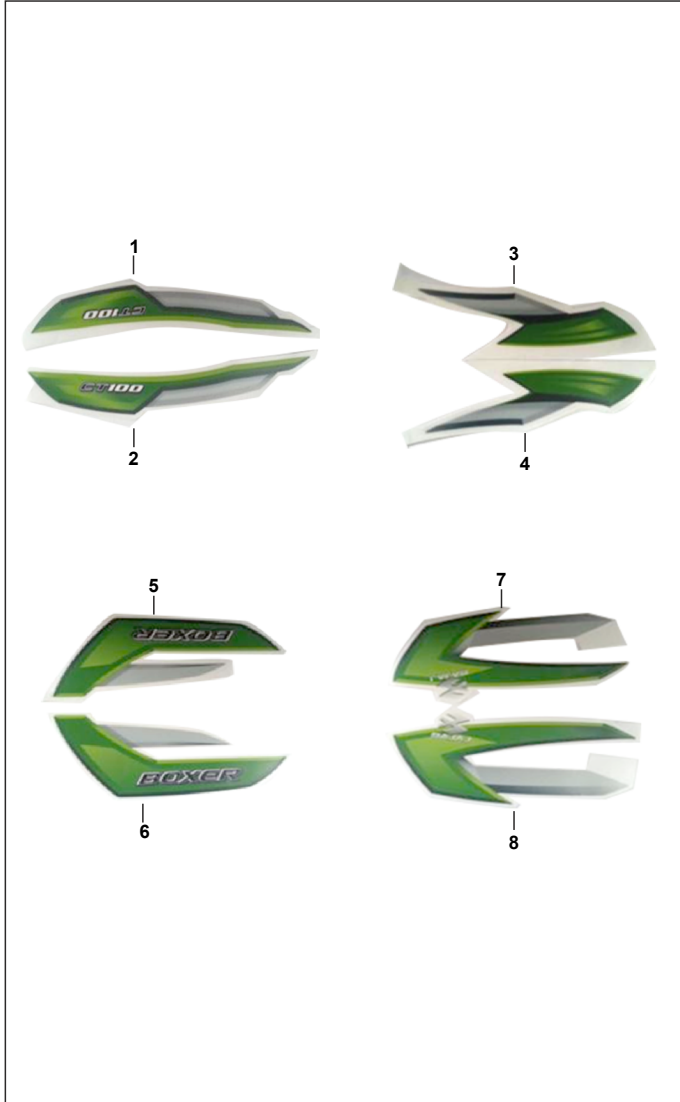


FIG. N°.	PORTE N°.	DESCRIPCIÓN	TEC	S1D	K-TEC	UG	4T	OBSERVACIÓN
5	4715/00	Calc. Tapa Lateral Derecha	1					Verde
	4586/00		1					Azul
	4595/00		1					Gris
	4578/00		1					Roja
	4797/00		1					Naranja
6	4716/00	Calc. Tapa Lateral Izquierda	1					Verde
	4587/00		1					Azul
	4596/00		1					Gris
	4579/00		1					Roja
	4798/00		1					Naranja
7	4713/00	Calc. Tanque Gasolina Derecha	1					Verde
	4584/00		1					Azul
	4592/00		1					Gris
	4576/00		1					Roja
	4795/00		1					Naranja
8	4714/00	Calc. Tanque Gasolina Izquierda	1					Verde
	4585/00		1					Azul
	4593/00		1					Gris
	4577/00		1					Roja
	4796/00		1					Naranja

**FIGURA N° 32C: CALCOMANIAS BOXER CT 100 EDICIÓN ESPECIAL TRICOLOR**

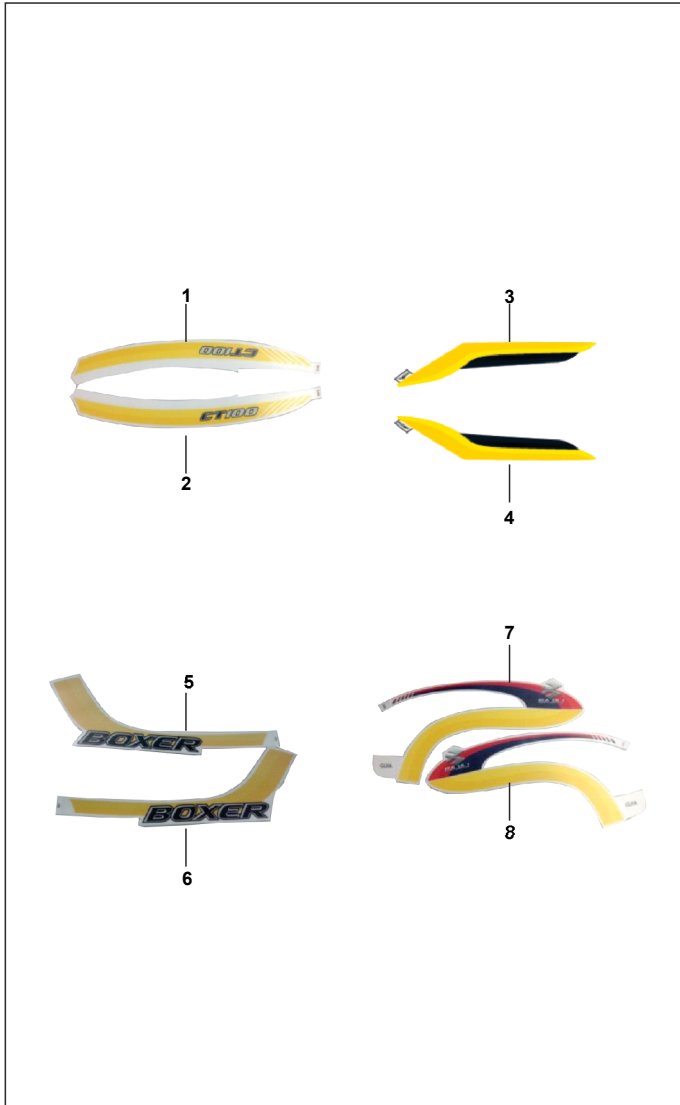


FIG. N°.	PARTE N°.	DESCRIPCIÓN	TEC	S1D	K-TEC	UG	4T	OBSERVACIÓN
1	6003/00	Calc. Cubierta Sillín Izquierda	1					Negro Amarillo
	6011/00		1					Negro Rojo
2	5099/00	Calc. Cubierta Sillín Derecha	1					Negro Amarillo
	6010/00		1					Negro Rojo
3	6002/00	Calc. Carenade Farola Izquierda	1					Negro Rojo
	6009/00		1					Negro Amarillo
4	5098/00	Calc. Carenade Farola Derecha	1					Negro Rojo
	6008/00		1					Negro Amarillo
5	5097/00	Calc. Tapa Lateral Izquierda	1					Negro Amarillo
	6006/00		1					Negro Rojo
6	6001/00	Calc. Tapa Lateral Derecha	1					Negro Amarillo
	6007/00		1					Negro Rojo
7	6000/00	Calc. Tanque Gasolina Izquierda	1					Negro Amarillo
	6005/00		1					Negro Rojo
8	5096/00	Calc. Tanque Gasolina Derecha	1					Negro Amarillo
	6004/00		1					Negro Rojo

BOXER 4T - UG: Julio - 01 a Marzo - 03  
 BOXER K-TEC: Abril - 03 a Febrero - 05

BOXER CT S1D: Febrero - 05 a Marzo - 06  
 BOXER CT 100 TEC: Desde Marzo - 06

FIGURA N° 33 : TAPA TANQUE DE GASOLINA (1/2)

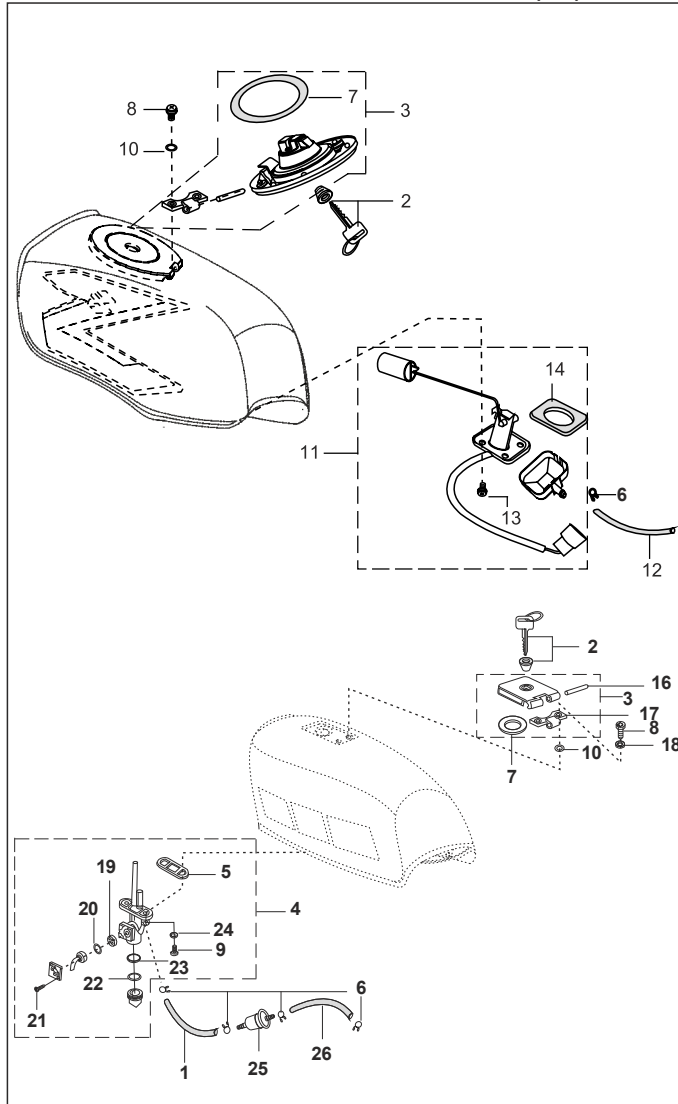


FIG. N°.	PARTE N°.	DESCRIPCIÓN	TEC	S1D	K-TEC	UG	4T	OBSERVACIÓN
1	DD121163	Manguera Gasolina	1	1				
	DL121004				1	1	1	
	2	DD141055	Seguro Tapa Tanque Gasolina				1	1
	DU181032	Swiche de Encendido Completo	1	1				Alternativo
	DF181043				1			
3	DF181007	Seguros (Dirección y Sillín)					1	
	DU141061	Tapa Tanque Gasolina	1	1				
	DF141120				1	1	1	
4	DF141166	Grifo Gasolina		1	1	1	1	
	DU141068		1					
5	30141039	Empaque Grifo de Gasolina	1	1	1	1	1	
6	DD141016	Abrazadera	2	2	2			
	31141006					4	4	
7	30141052	Empaque Tapa Gasolina	1	1	1	1	1	
	39076101	Tornillo Tapa Gasolina	2	2	2	2	2	
9	DD141227	Tornillo	2	2				
	DD141222				2	2	2	
10	30141031	Anillo Retén	2	2	2	2	2	
11	DD201168	Medidor Tanque Gasolina (Cuadrado)	1					Con Empaque
	DU201070	Medidor Tanque Gasolina (Redondo)	1					Sin Empaque
12	DU141025	Manguera	1	1				
	DD121015				1	1	1	
13	30141032	Tornillo Medidor Gasolina	4	4				
	39275821	Junta Medidor Tanque Gasolina	1					Redondo
15	39248414	Tuerca Medidor Gasolina	4	4				No Ilustrado

**FIGURA N° 33 : TAPA TANQUE DE GASOLINA (2/2)**

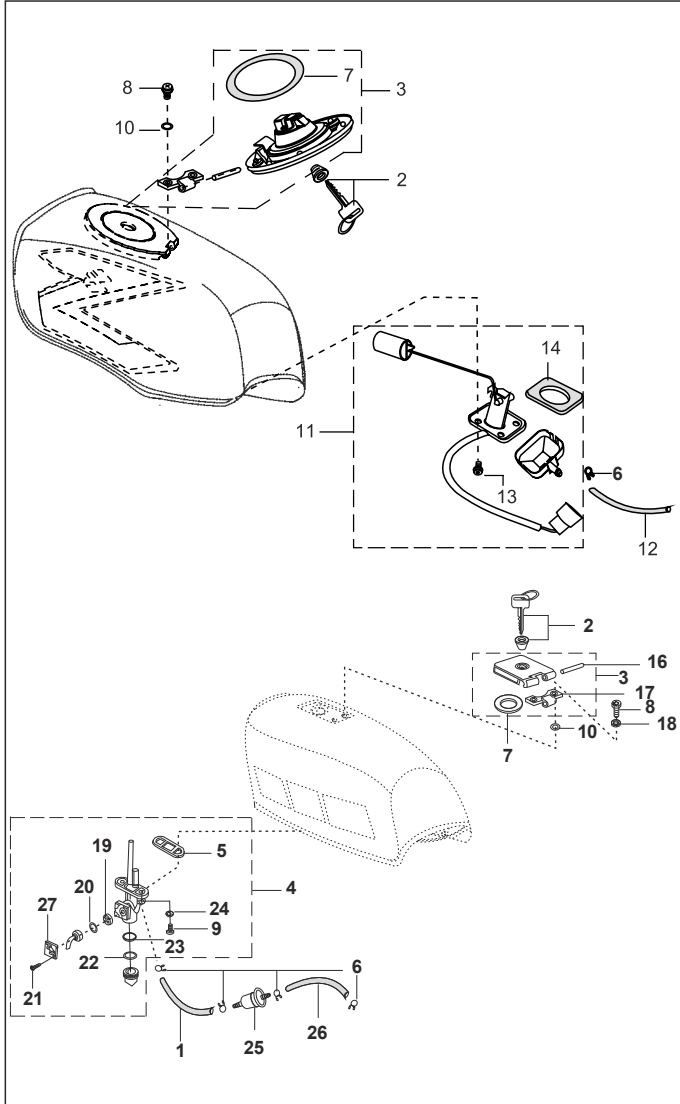


FIG. N°.	PARTE N°.	DESCRIPCIÓN	TEC	S1D	K-TEC	UG	4T	OBSERVACIÓN
16	30141055	Pin Tapa Tanque Gasolina					1	
17	30141054	Soporte Tapa Tanque Gasolina					1	
18	39217924	Arandela Plana					2	
19	DD141089	Empaque					1	
	DD141090						1	
	DD141021						1	
20	30141038	Anillo Retenedor		1	1	1	1	
21	30141037	Tornillo Grifo Gasolina		2	2	2	2	
22	30141049	Empaque Tapa		1	1	1	1	
23	30141048	Empaque Tapa		1	1	1	1	
24	39074011	Arandela Grifo Gasolina		2	2	2	2	
25	DD121013	Filtro Gasolina		1	1	1	1	
26	DD121015	Conducto				1	1	1
27	DZ141075	Unión Cadena	1	1				

BOXER 4T - UG: Julio - 01 a Marzo - 03  
 BOXER K-TEC: Abril - 03 a Febrero - 05

BOXER CT S1D: Febrero - 05 a Marzo - 06  
 BOXER CT 100 TEC: Desde Marzo - 06

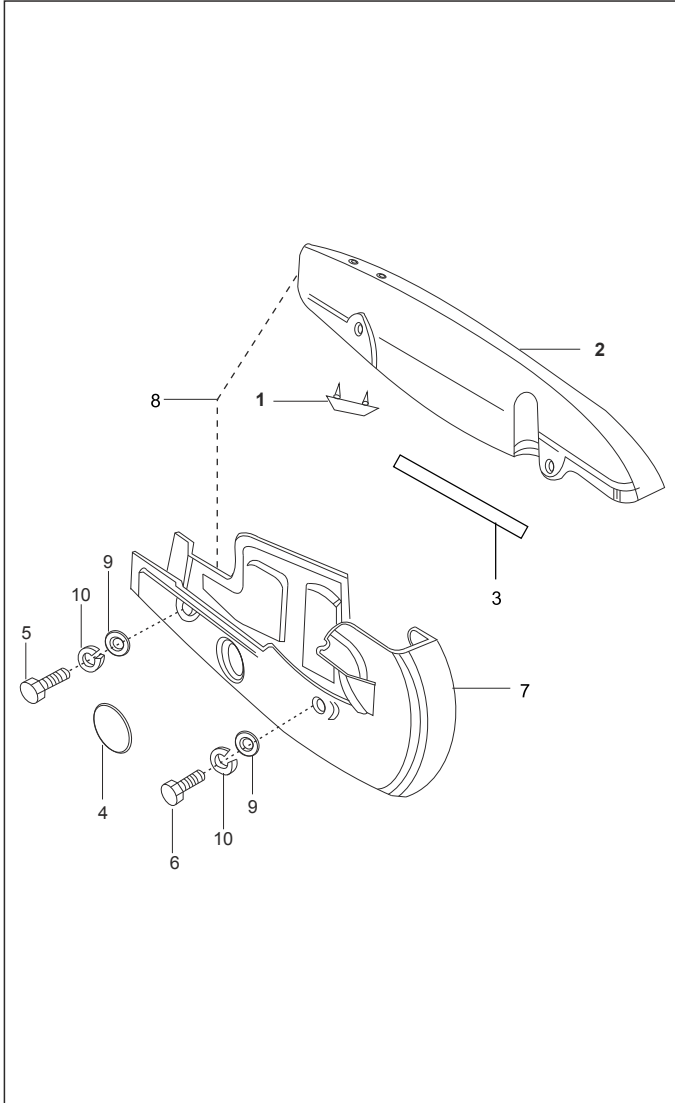
**FIGURA N° 34 : CUBIERTA CADENA**

FIG. N°.	PARTE N°.	DESCRIPCIÓN	TEC	S1D	K-TEC	UG	4T	OBSERVACIÓN
1	30161271	Caucho Guardacadena	1	1	1	1	1	
2	DM161012	Guardacadena Superior		1	1			
	31161094						1	
	DF161114					1		
3	DF161415	Platina	1	1				
	DL161023				1			
4	15161069	Tapón Guardacadena	1	1	1	1	1	
5	39247504	Tornillo	2	2	2	2		
	39089704						2	
6	39247304	Tornillo	2	2	2	2		
	39087604						2	
7	DM161015	Guardacadena Inferior		1	1			
	31161011						1	
	DF161115					1		
8	36DU4005	Kit Guardacadenas (Rin 18")		1				
	36DU4004	Kit Guardacadenas (Rin 17")	1					
9	39021911	Arandela 6 mm.				2	2	2
10	39073212	Arandela Wasa 6 mm.					2	

BOXER 4T - UG: Julio - 01 a Marzo - 03  
 BOXER K-TEC: Abril - 03 a Febrero - 05

BOXER CT S1D: Febrero - 05 a Marzo - 06  
 BOXER CT 100 TEC: Desde Marzo - 06

**FIGURA N° 35 : ANTIVIBRANTES TANQUE GASOLINA Y TAPAS LATERALES**

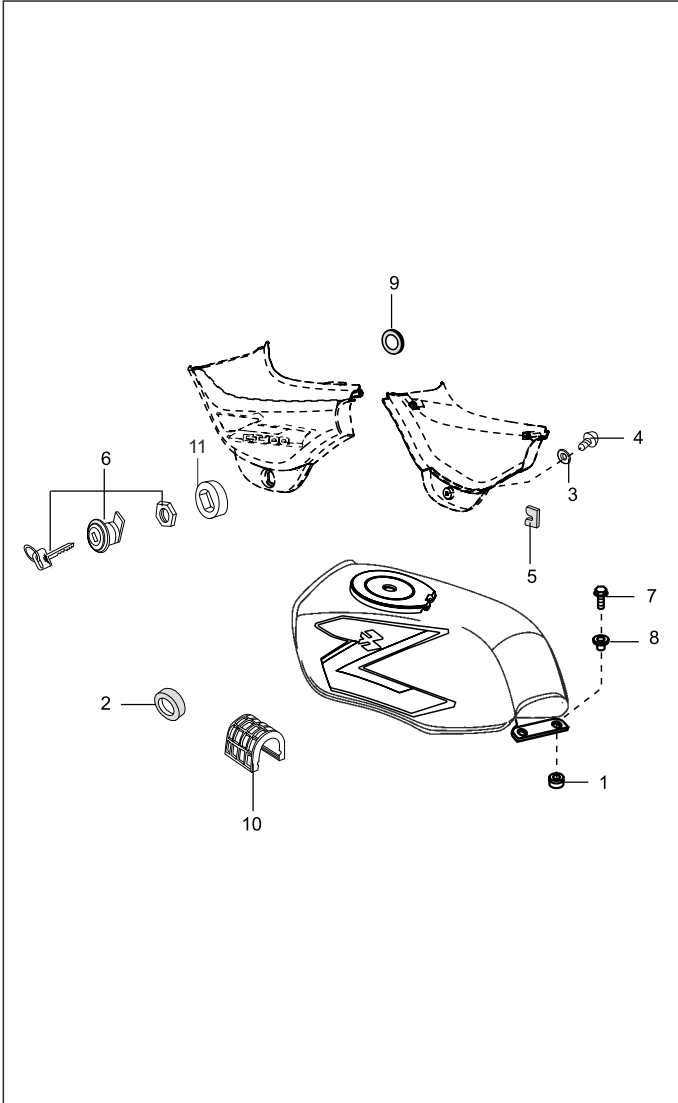


FIG. N°.	PARTE N°.	DESCRIPCIÓN	TEC	S1D	K-TEC	UG	4T	OBSERVACIÓN
1	DG141019	Antivibrante Tanque Gasolina	2	2				
	31141037				1	1	1	
2	30161169	Antivibrante Tapa Lateral	2	2	2	2		
	30211001					4		
	30141026						2	
3	39178924	Arandela Plana	1	1	1	1		
	31161078						1	
4	DG161121	Tornillo	1	1	1	1		
	39107601						1	
5	30211001	Antivibrante Tapa Lateral					2	
	DL161017	Antivibrante Tapa Lateral	2	2	2	4		
6	DD161107	Seguro Tapa Lateral	1	1		1	1	Alt. DH161231
	DU181032	Swiche de Encendido Completo	1	1				
	DF181053				1			
7	39155304	Tornillo Tanque Gasolina	2	2				
	39098308						1	
	DL141035				1	1		
8	DU141027	Buje Soporte Tanque Gasolina	2	2				
	39105411				1	1	1	
9	DD161022	Antivibrante	2	2				
10	31141009	Antivibrante		1	1	1	1	
11	31161018	Antivibrante Tapa Lateral Redondo			1	1	1	
12	DF141129	Antivibrante Tanque Gasolina			1	1	1	

**BOXER 4T - UG:** Julio - 01 a Marzo - 03  
**BOXER K-TEC:** Abril - 03 a Febrero - 05

**BOXER CT S1D:** Febrero - 05 a Marzo - 06  
**BOXER CT 100 TEC:** Desde Marzo - 06



FIGURA N° 36 : VELOCÍMETRO (1/2)

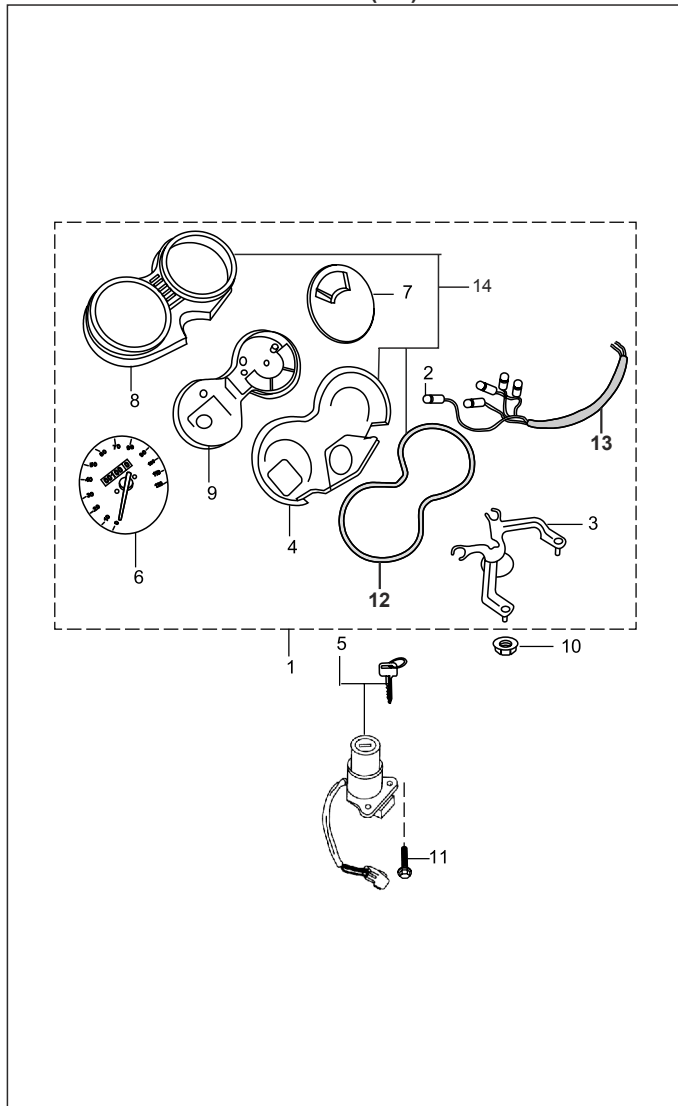


FIG. N°.	PARTE N°.	DESCRIPCIÓN	TEC	S1D	K-TEC	UG	4T	OBSERVACIÓN
1	DU191014	Velocímetro (Completo)		1				
	DM191009		1					
	DF191003					1		
	DF191037			1				
2	DL191020	Bombillo Tablero (12V-3W)	5	5	5	4		
3	DU191028	Soporte Velocímetro	1	1				
	DU191027			1				Marca Pricol
	DF191021				1	1		
4	DU191017	Cubierta Inferior Velocímetro	1					Marca VDO
	DU191023			1				Marca Pricol
	DL191033					1		Marca VDO
	DF191042				1			
5	DU201067	Swiche de Encendido Completo	1	1				
	DF181024					1		
	DF181043				1			
6	DU191019	Velocímetro (Solo)	1					Marca VDO
	DU191025			1				Marca Pricol
	DF191040				1	1		Marca VDO
7	DU191020	Indicador Direccionales	1					
	DU191026	Medidor Gasolina (Tablero)		1				
8	DU191016	Cubierta Superior Velocímetro	1					
	DU191022			1				
	DL191032					1		
	DF191041				1			
9	DU191018	Cubierta Interna Velocímetro	1					
	DU191024			1				
	DL191034					1		
	DF191043				1			

FIGURA N° 36 : VELOCÍMETRO (2/2)

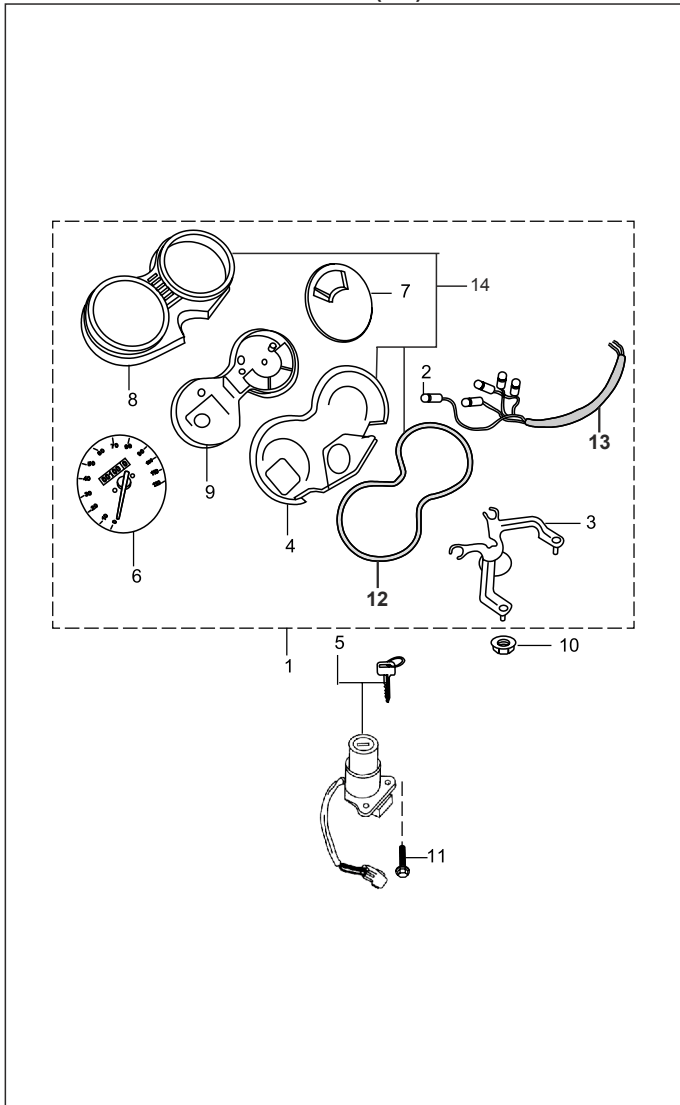


FIG. N°.	PARTE N°.	DESCRIPCIÓN	TEC	S1D	K-TEC	UG	4T	OBSERVACIÓN
10	39079815	Tuerca de 6 mm	2	2				
	39081715				2	2	2	
	39029215	Tuerca 4 mm.			2	2	2	
	39084914	Wasa Soporte			2	2	2	
11	39194304	Tornillo	2	2	2			
12	DL191037	Junta Velocímetro			1	1	1	
13	DF201022	Ramal Velocímetro				1		
14	36DF1903	Kit Cubiertas Velocímetro (12,8 y 4)				1	1	Ref. Pág. No. 78

FIGURA N° 36A : VELOCÍMETRO BOXER 4T

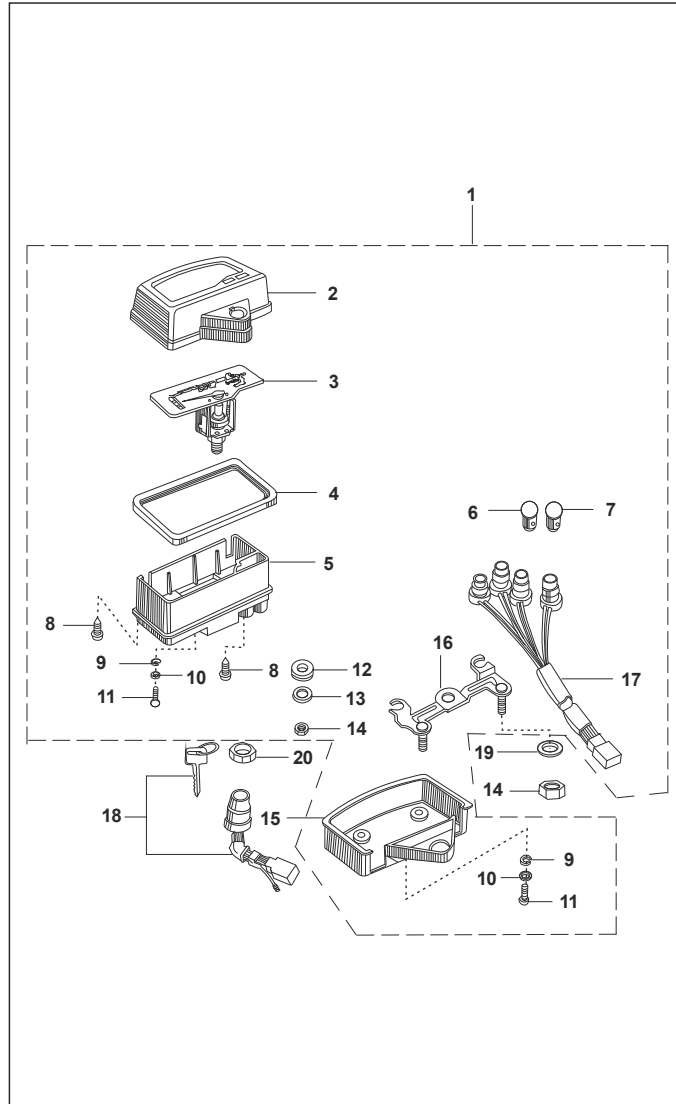


FIG. N°.	PARTE N°.	DESCRIPCIÓN	TEC	S1D	K-TEC	UG	4T	OBSERVACIÓN
1	31191012	Velocímetro Completo					1	
2	31191017	Cubierta Superior Velocímetro					1	
3	31191018	Velocímetro (Solo)					1	
4	31191019	Antivibrante Velocímetro					1	
5	31191020	Cubierta Velocímetro Interna					1	
6	30201128	Bombillo 12V 4W					1	
	30201029						1	
7	30201084	Bombillo Piloto 12V.2W					2	
	30201129	Bombillo Velocímetro					2	
8	39121002	Tornillo Velocímetro					2	
9	39090012	Arandela Wasa 5 mm.					4	
10	39084211	Arandela					4	
11	39092001	Tornillo 4x12					4	
12	31191015	Antivibrante Velocímetro					2	
13	39081411	Wasa					2	
14	39029215	Tuerca 4 mm.					4	
15	31191021	Cubierta Inferior Velocímetro					1	
16	31191014	Soporte Velocímetro					1	
17	31191013	Soquete Bombillo					1	
18	DD201072	Switch Encendido					1	
	DF181024						1	
19	39084914	Wasa Soporte Pipeta					2	
20	31201051	Tuerca Swiche Encendido					1	

FIGURA N° 37 : CABLES

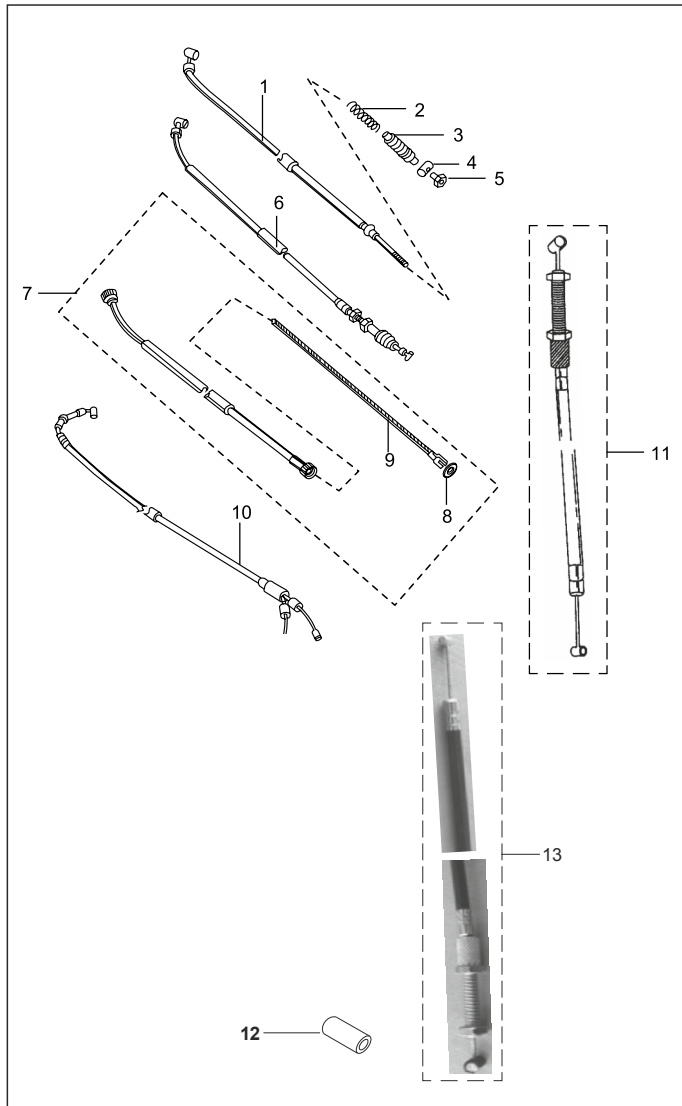


FIG. N°.	PARTE N°.	DESCRIPCIÓN	TEC	S1D	K-TEC	UG	4T	OBSERVACIÓN
1	DM191011	Cable Freno Delantero		1				
	DU191008		1					
	DF191010				1	1	1	
2	30191070	Resorte Cable Freno Delantero	1	1	1	1	1	
3	30191069	Protector Cable Freno	1	1	1	1	1	
4	30191071	Terminal Cable	1	1	1	1	1	
5	30191072	Tensor Cable	1	1	1	1	1	
6	DU191006	Cable Clutch		1				
	DM191017		1					
	31191028				1		1	
	DF191009					1		
7	DU191013	Cable Velocímetro (Completo)		1				
	DZ191014		1					Desde Sep-06
	31191003				1		1	Largo
	DF191016				1	1		Corto
8	30191067	Retén Cable Velocímetro		1	1	1	1	
	39156121		1					Desde Sep-06
9	31191004	Cable Velocímetro (Solo)		1	1		1	
	DF191017					1		
	DZ191019		1					
10	DU191005	Cable Acelerador		1				
	DM191005		1					
	31191027				1	1	1	
11	DD191125	Cable Choke		1				
	DM191002		1					
12	31191032	Guardapolvo Cable Acelerador				1	1	
13	DF191032	Cable Starter			1			

BOXER 4T - UG: Julio - 01 a Marzo - 03  
 BOXER K-TEC: Abril - 03 a Febrero - 05

BOXER CT S1D: Febrero - 05 a Marzo - 06  
 BOXER CT 100 TEC: Desde Marzo - 06

FIGURA N° 38 : FAROLA / CARENAJE FAROLA (TEC-S1D)

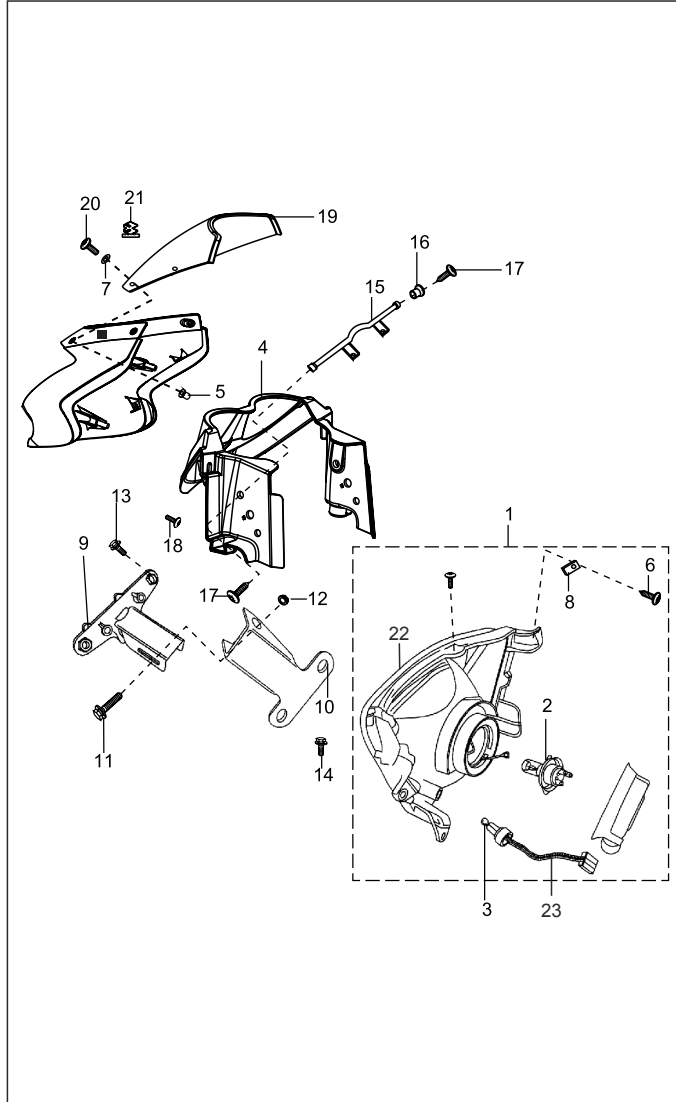


FIG. N°.	PARTE N°.	DESCRIPCIÓN	TEC	S1D	K-TEC	UG	4T	OBSERVACIÓN
1	DU201047	Farola Completa		1				
	DU201101			1				
2	CL201023	Bombillo Farola 12V-35/35W	1	1				
3	30201029	Bombillo Piloto (12V-4W)		1				
4	DU181029	Guardapolvo Carenaje		1				
	DU181070		1					
5	DL181010	Tuerca	4	4				
6	39258701	Tornillo Carenaje	5	5				
7	39214124	Arandela	9	9				
8	35161060	Platina	5	5				
9	DD181183	Soporte Carenaje Inferior	1	1				
10	DD181184	Soporte Carenaje Inferior	1	1				
11	39196104	Tornillo Soporte Carenaje	1	1				
12	39081715	Tuerca	1	1				
13	39074501	Tornillo	2	2				
14	39247304	Tornillo	2	2				
15	DU181047	Soporte Carenaje Superior		1				Marca PRICOL
	DD181185		1					Marca VDO
16	DD181186	Buje Tornillo Carenaje	2	2				
17	39258501	Tornillo Farola	2	2				
18	39081302	Tornillo 4x16	4	4				
19	DU181031	Visera Carenaje	1	1				
20	DF181098	Tornillo Visera	4	4				
21	DD181252	Calcomanía Bajaj	1	1				
22	DU201083	Unidad de Farola		1				(Con Bombillo Piloto)
23	DU201084	Instalación Eléctrica		1				

FIGURA N° 38A : FAROLA / CARENAJE FAROLA (4T-UG-K-TEC)

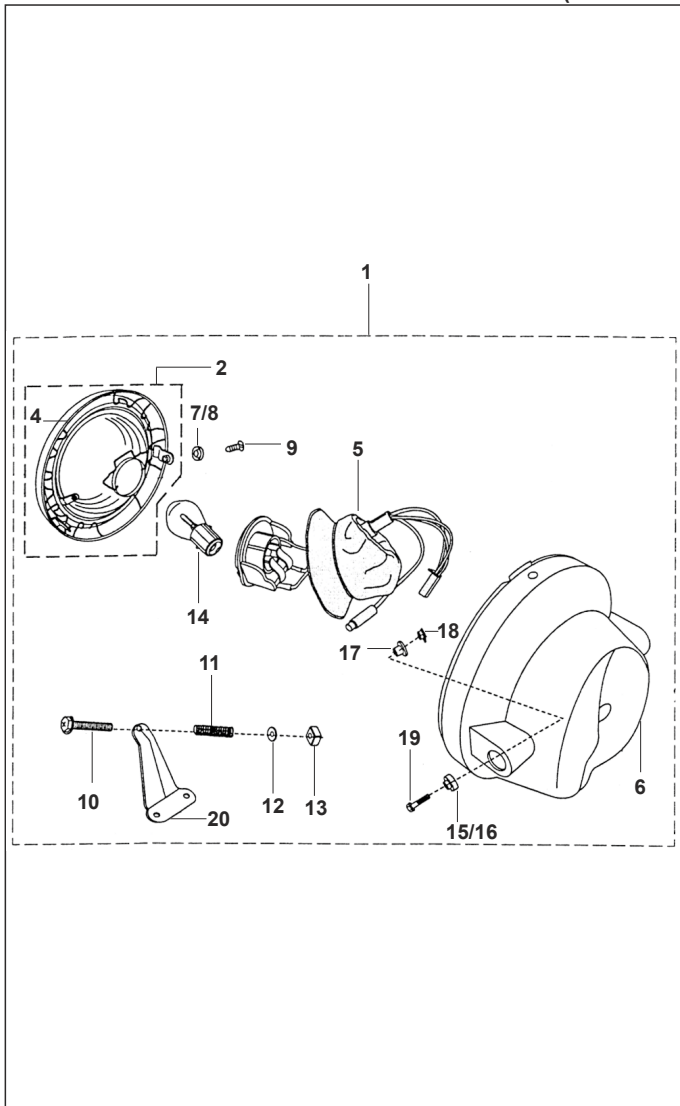


FIG. N°.	PARTE N°.	DESCRIPCIÓN	TEC	S1D	K-TEC	UG	4T	OBSERVACIÓN
1	DF201081	Farola Completa				1	1	
2	DF201004	Unidad de Farola					1	
	DF201159				1	1		
4	DF201005	Aro Farola					1	
	DF201042				1	1		
5	DF201058	Soquete Bombillo Farola			1	1	1	
6	DF201007	Cuenca Farola					1	
	DF201088				1	1		Alt.DF201065
7	DF201008	Antivibrante Cuenca Farola			2	2	2	
8	39168412	Tuerca Farola			2	2	2	
9	DD201006	Tornillo Farola			2	2	2	
10	DD201045	Tornillo Cuenca Farola				1	1	
11	DD201046	Resorte Farola				1	1	
12	DD201047	Arandela Farola				1	1	
13	DD201048	Tuerca Cuenca Farola				1	1	
14	20201024	Bombillo Farola 12v.35/35					1	
	DF201164				1	1		
15	DD201009	Antivibrante				2	2	
	DF201157				2			
16	DD201010	Antivibrante				2	2	
	DF201158				2			
17	DD201007	Buje Cuenca Farola				2	2	
18	39069415	Tuerca 6 mm.				2	2	
	39247915				2			
19	39168304	Tornillo Farola			2	2	2	
20	DF201064	Soporte Cuenca Farola				1	1	
	DF201099				1			

**FIGURA N° 39 : SOPORTE CARENAJE (K-TEC)**

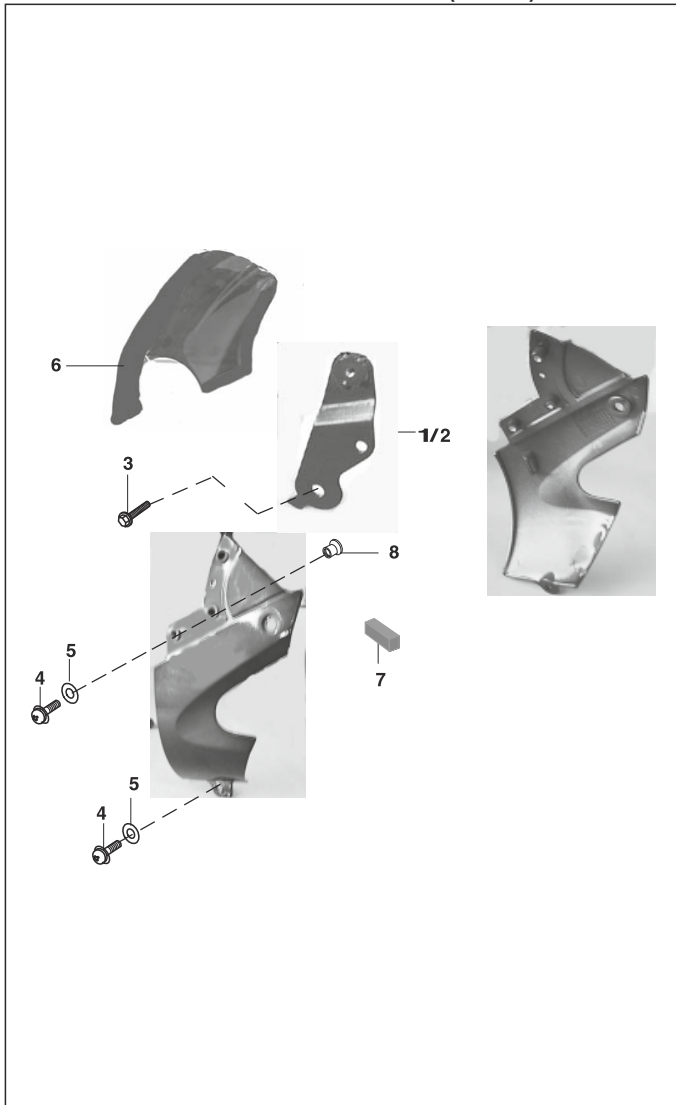


FIG. N°.	PARTE N°.	DESCRIPCIÓN	TEC	S1D	K-TEC	UG	4T	OBSERVACIÓN
1	DF181044	Soporte Izquierdo Carenaje			1			
2	DF181045	Soporte Derecho Carenaje			2			
3	39214004	Tornillo			10			
4	DF181066	Tornillo			10			
5	39214124	Arandela			2			
6	DF181046	Antivibrante Carenaje			6			
7	DL181010	Tuerca			2			

**BOXER 4T - UG:** Julio - 01 a Marzo - 03  
**BOXER K-TEC:** Abril - 03 a Febrero - 05

**BOXER CT S1D:** Febrero - 05 a Marzo - 06  
**BOXER CT 100 TEC:** Desde Marzo - 06

**FIGURA N° 40 : DIRECCIONALES**

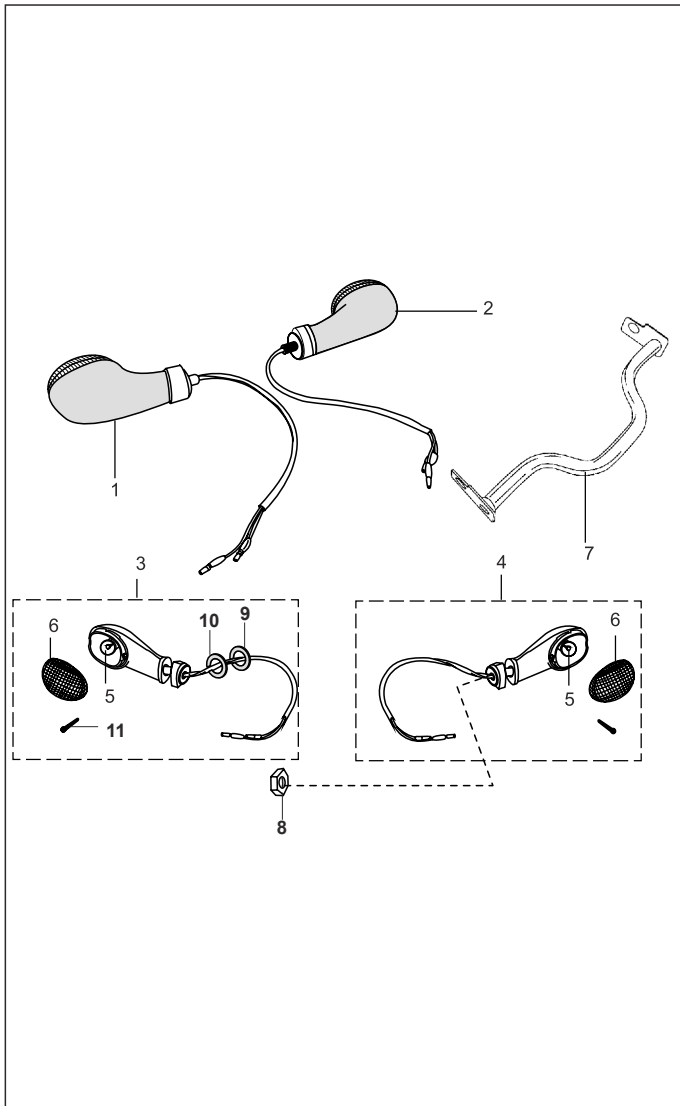


FIG. N°.	PARTE N°.	DESCRIPCIÓN	TEC	S1D	K-TEC	UG	4T	OBSERVACIÓN
1	DD201146	Direccional Delantera Izquierda		1				Cuadrada
	DU201008		1					
	DF201011						1	
	DF201043				1	1		
2	DU201037	Direccional Delantera Derecha		1				Cuadrada
	DU201010		1					
	DF201013						1	
	DF201044				1	1		
3	DU201050	Direccional Trasera Izquierda		1				Cuadrada
	DU201012		1					
	DF201015						1	
	DF201045				1	1		
4	DU201052	Direccional Trasera Derecha		1				Cuadrada
	DU201014		1					
	DF201017						1	
	DF201046				1	1		
5	06201083	Bombillo Direccional (12V-10W)	4	4	4	4	4	
6	FD201033	Vidrio Direccional		4				Cuadrada
	DU201016		4					
	32201029						4	
	DG201052				4	4		
7	DD181192	Soporte Direccionales Tras.	1	1				
8	39122515	Tuerca	4	4				
	39073615						4	
	39079415				4	4		
9	39130511	Arandela Guía Cadena			4	4	4	
10	39078912	Arandela Presión			4	4	4	
11	DG201077	Tornillo Direccional			4		4	
	DF201077					4		



FIGURA N° 41 : PORTA PLACA

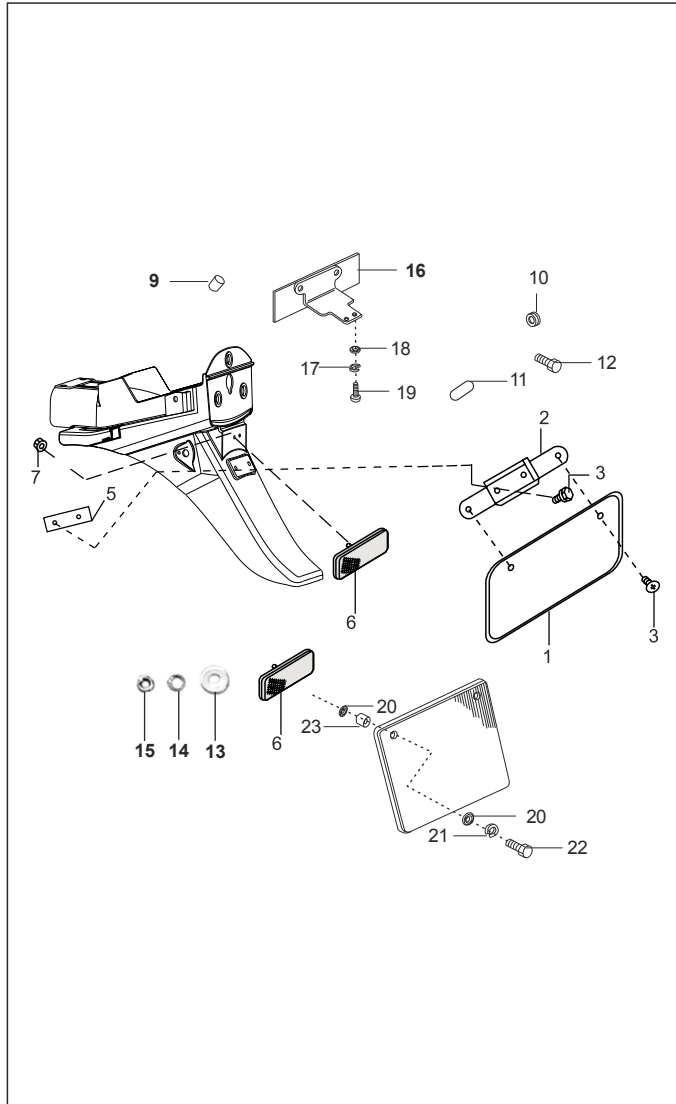


FIG. N°.	PARTE N°.	DESCRIPCIÓN	TEC	S1D	K-TEC	UG	4T	OBSERVACIÓN
1	DP161145	Porta Placa	1	1				
	DP-1611-45/00		1	1				Integración Nacional
	DF161169				1			
	16161042						1	
	CF161110					1		
2	DP161101	Soporte Porta Placa Trasero	1	1				
	DD181131				1			
3	39248304	Tornillo	2	2				
	39155304				2			
4	39240701	Tornillo Porta Placa	2	2				
5	DP161100	Soporte Guardabarro Trasero	1	1				
6	DD201002	Reflectivo Stop	1	1		1		
	30201069				1			
7	39248415	Tuerca	1	1	1		2	
8	39021111	Arandela de 6 mm.			2			
9	31201001	Buje Soporte Stop			2			
10	DD201011	Antivibrante			2			
11	39120924	Buje Separador			2			
12	39248204	Tornillo			2	2		
13	39019711	Arandela Plana 5 mm.					1	
14	39026212	Wasa 6 mm.					1	
15	39029115	Tuerca 5 mm.					1	
16	31181018	Porta Placa Delantero						1
17	39073212	Arandela Wasa 6 mm.						
18	39021911	Arandela 6 mm.						2
19	39006204	Tornillo 6x10 Hexágono						2
20	01110604	Arandela Plana 5 mm.						4
21	39079012	Wasa 5 mm						2
22	01160509	Tornillo Hexágono 5x18						2
23	39120924	Buje Separador						2

FIGURA N° 42 : STOP

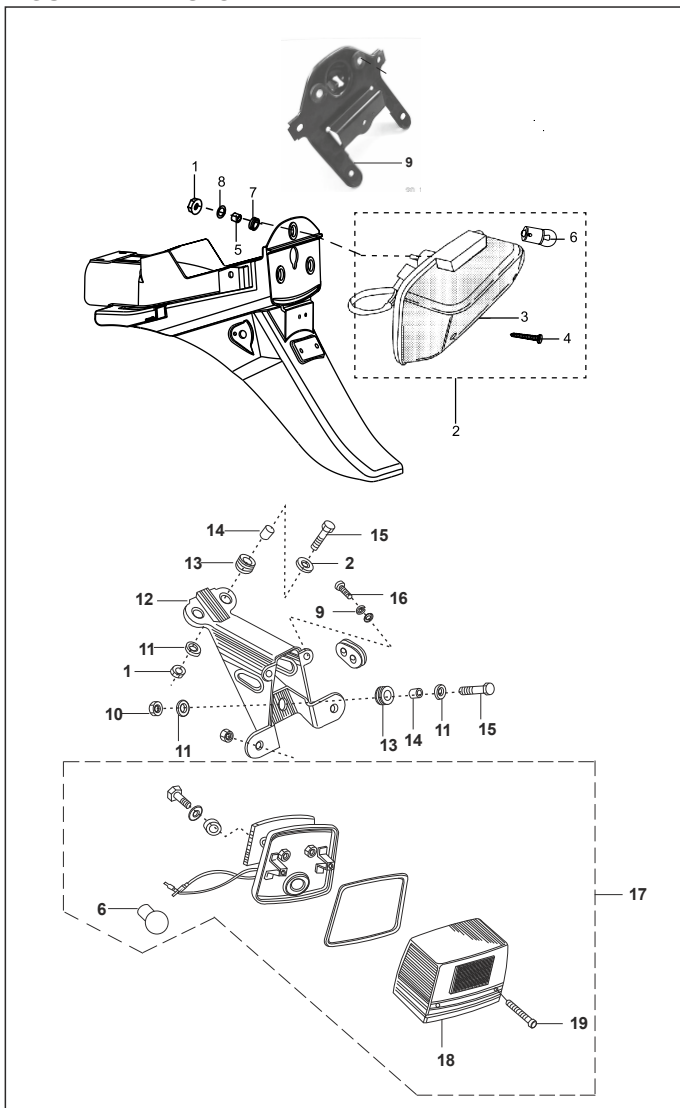


FIG. N°.	PARTE N°.	DESCRIPCIÓN	TEC	S1D	K-TEC	UG	4T	OBSERVACIÓN
1	39081715	Tuerca Guardafango Trasero	3	3				
	39243015				2	2	2	
2	DU201023	Stop	1	1				
	DL201002					1	1	
	DF201138				1			
3	DU201066	Vidiro Stop	1	1				
	DL201093					1	1	
	DF201141				1			
4	DD201034	Tornillo Stop	2	2				
	39214004				1			
5	31201001	Buje Soporte Stop	3	3				
	30211005				2	2	2	
6	31201060	Bombillo Stop 12V-10/5W	1	1	1	1	1	Recomendado
	30201006	Bombillo Stop 12V-21/5W				1	1	
7	DD201011	Antivibrante Stop	3	3	2	2	2	
8	39021111	Arandela de 6 mm	3	3				
	39242911				2	2	2	
9	DF161059	Soporte Stop				1		
	DF161097				1			
10	39078915	Tuerca					4	
11	39021111	Arandela de 6 mm					4	
12	31201048	Soporte Stop					1	
13	31201002	Antivibrante Soporte Stop					4	
14	31201001	Buje Soporte Stop					4	
15	39088204	Tornillo 6x25					4	
16	39129004	Tornillo					2	
17	DF201125	Stop Completo					1	
18	31201014	Vidrio Stop					1	
19	39103801	Tornillo Vidrio Stop					2	

BOXER 4T - UG: Julio - 01 a Marzo - 03  
 BOXER K-TEC: Abril - 03 a Febrero - 05

BOXER CT S1D: Febrero - 05 a Marzo - 06  
 BOXER CT 100 TEC: Desde Marzo - 06

FIGURA N° 43 : EQUIPO ELÉCTRICO

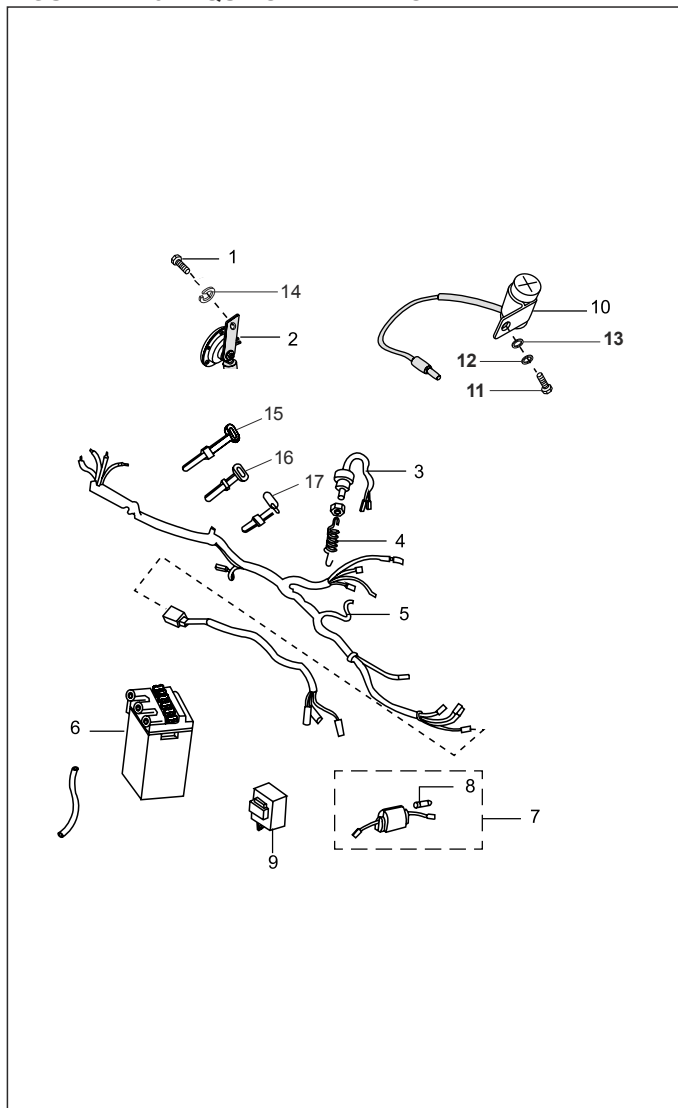


FIG. N°.	PARTE N°.	DESCRIPCIÓN	TEC	S1D	K-TEC	UG	4T	OBSERVACIÓN
1	39194004	Tornillo	1	1	1	1	1	
2	DF201140	Pito		1	1			
	DF201252		1					
	31201008					1	1	
3	31201079	Swiche Stop	1	1	1	1	1	
4	30201074	Resorte Swiche Stop	1	1	1	1	1	
5	DU-2010-07/00	Instalación Eléctrica		1				
	DU201068			1				
	DU201099		1	1				
	DF201060					1	1	
	DF201054				1			
6	31201027	Batería	1	1	1		1	
7	DF201129	Caja Fusibles	1	1				
	30201060				1	1	1	
8	30201085	Fusible 15A	1	1	1	1	1	
9	31201003	Flasher	1	1	1	1	1	
10	31201082	Condensador		1	1			
	DU201063		1					
	DD201024					1	1	
11	39247304	Tornillo	1	1	1			
	39107901	Tornillo					1	1
12	39026312	Arandela Wasa 6 mm.					1	1
13	39019811	Arandela 6 mm					1	1
14	39078812	Arandela						1
15	31201009	Banda						1
16	30201064	Banda L=149						2
17	30191048	Banda de Amarre Cables						3

**FIGURA N° 44 : JUEGO DE HERRAMIENTAS / SILLÍN**

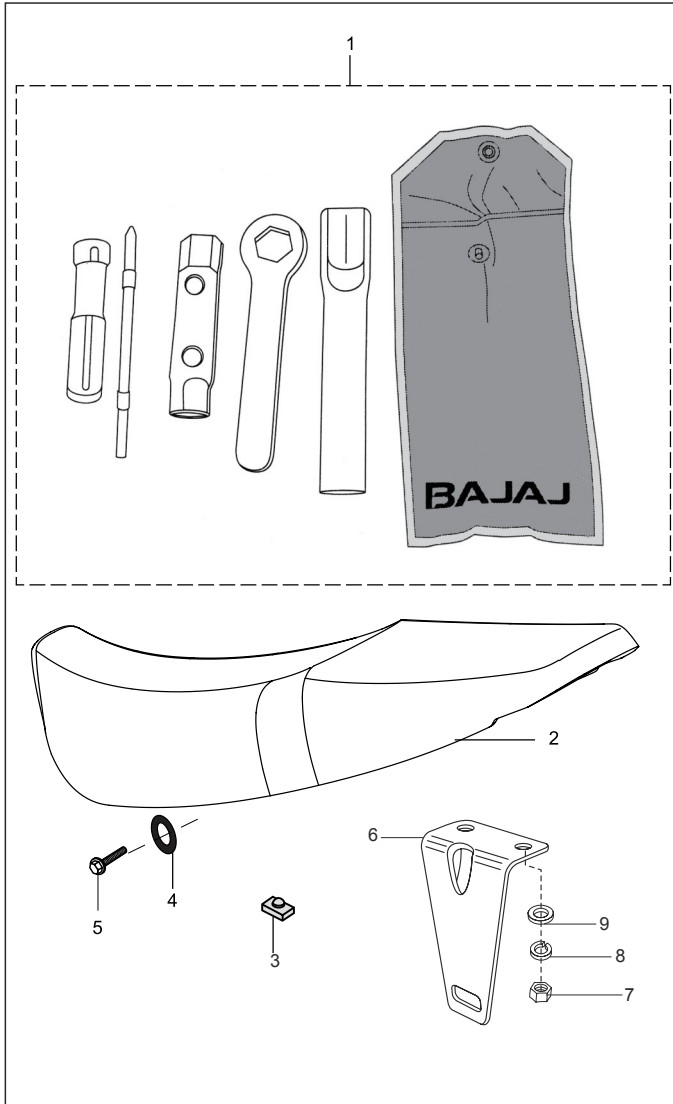


FIG. N°.	PARTE N°.	DESCRIPCIÓN	TEC	S1D	K-TEC	UG	4T	OBSERVACIÓN
1	DF221045	Estuche Herramienta	1	1				
	31221001				1	1	1	
2	DU211001	Sillín	1	1				
	DF211033				1			
	DF211026					1	1	
	F-SILLIN-BOXER-CT	Forro Sillín Negro		1				
	F-SILLIN-BOXER-NEGRO		1					
3	DP211009	Antivibrante Sillín	9	9				
	31211004				6	6	6	
4	39121111	Arandela Plana 8 mm.	2	2				
	39078812					2	2	
5	39129004	Tornillo Platina Sillín	2	2				
	39194504				1	2		
	39039004						2	
6	DF211024	Soporte Sillín			2			
	31211015					2	2	
7	39029215	Tuerca 4 mm.			4	4	4	
8	39073212	Arandela Wasa 6 mm.			4	4	4	
9	39019811	Arandela 6 mm.			4	4	4	

BOXER 4T - UG: Julio - 01 a Marzo - 03  
 BOXER K-TEC: Abril - 03 a Febrero - 05

BOXER CT S1D: Febrero - 05 a Marzo - 06  
 BOXER CT 100 TEC: Desde Marzo - 06

FIGURA N° 45 : ACCESORIOS

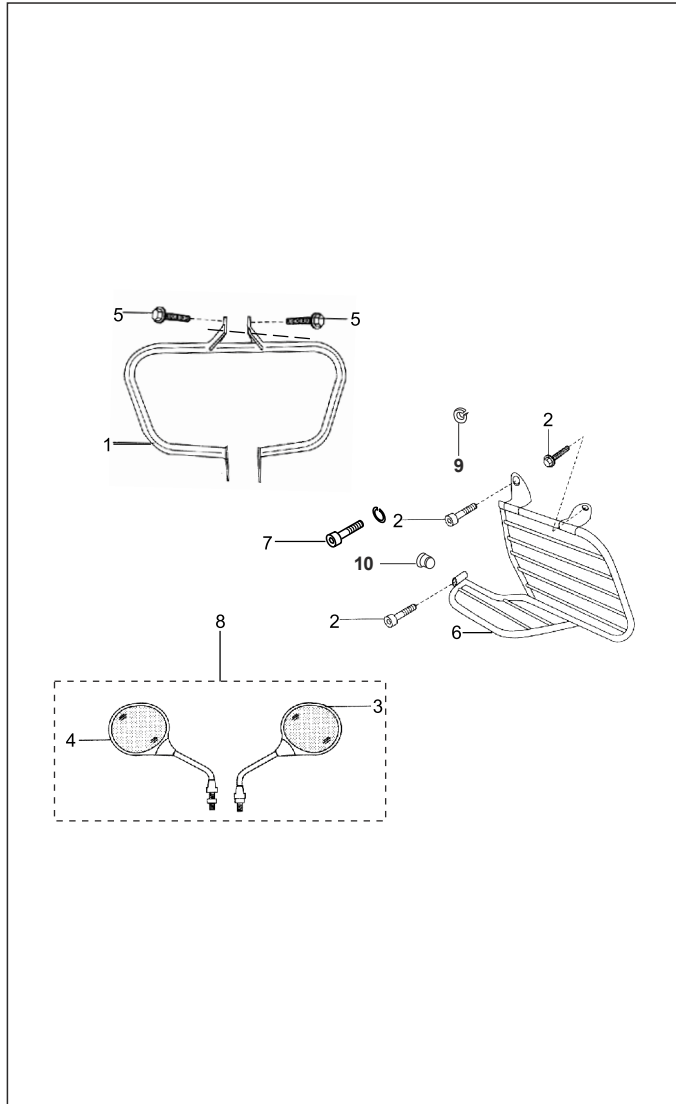


FIG. N°.	PARTE N°.	DESCRIPCIÓN	TEC	S1D	K-TEC	UG	4T	OBSERVACIÓN
1	DU221003	Defensa Delantera (Cromada)		1				
	DU-2210-03/00	Defensa Delantera (Negra)	1					Hasta Marzo - 07
	25-5505-52/00		1					Desde Abril - 07
	31221020						1	
	DF221003				1	1		
2	39181404	Tornillo 8x50	1	1				
	39011904						1	
	39160804					1		
3	DD221008	Espejo Retrovisor Derecho		1				
	DF221007		1					
	DF221001				1	1	1	
4	DD221007	Espejo Retrovisor Izquierdo		1				
	DF221037		1					
	DF221002				1	1		
5	39194004	Tornillo	2	2	2			
	39222104					2		
	39011904						2	
6	DU221002	Defensa Lateral	1	1				(Opcional)
	3161108						1	
	DF221027				1	1		
7	39160804	Tornillo Hexagonal	2	2	1			
	DD221021	Juego Espejo Retrovisor		1				(Ovalado)
	39194404				1			
9	39078812	Wasa				1	3	
10	31161123	Antivibrante					2	
	DF221006				1	1		

BOXER 4T - UG: Julio - 01 a Marzo - 03  
 BOXER K-TEC: Abril - 03 a Febrero - 05

BOXER CT S1D: Febrero - 05 a Marzo - 06  
 BOXER CT 100 TEC: Desde Marzo - 06

## LISTA DE KITS

Item	Referencia	Descripción	Contenido del Kit		
			Part. No.	Descripción	Cant.
1	36311002	Kit Pines Eje Selector	39070201	Tornillo	1
			31101048	Arandela Eje Selector	1
			39099206	Pin Eje Selector	6
2	36311006	Kit Guías Cadenilla Distribución	39074801	Guía Cadenilla Derecha	2
			39099906	Guía Cadenilla Izquierda	2
			31101026	Cuñas Válvula	1
			31101025	Gorro de Válvulas	1
3	36311008	Kit Retenes y Cunas Válvula	31101019	Arandela Resorte Válvula	4
			39103519	Gorro de Válvulas	2
			31101045	Arandela Resorte Válvula	2
4	36311010	Kit Pines y Resorte Eje De Cambios	DD101298	Resorte Leva Cambios	1
			31101054	Resorte Eje Cambios	1
			31101055	Resorte Eje Cambios	1
5	36311020	Kit Arandelas y Resortes Crank	39073817	Pin Eje Primario	4
			31101039	Resorte Piñón Crank	1
			39099511	Arandela Eje Caja	3
6	36311027	Kit Moñón del Crank	31101044	Pin Pedal Crank	2
			30101234	Resorte Moñón Crank	2
			30201236	Balines	1
			DD101330	Moñón Crank	1
			39085517	Arandela Crank	1
7	36311028	Kit Válvulas (Admisión y Escape)	DD101134	Válvula de Admisión	1
			DD101135	Válvula de Escape	1
8	36311803	Kit Cunas Dirección	30181007	Cuna Dirección	1
			30181074	Cuna Dirección	1
			30181008	Cuna Superior Chasis	1
9	36DF1201	Kit Tornillos	31121068	Resorte Carburador	1
			31101267	Tornillo Carburador	1

## LISTA DE KITS

Item	Referencia	Descripción	Contenido del Kit		
			Part. No.	Descripción	Cant.
10	36DF1202	Kit Tornillo Aire Carburador	31121066	Resorte Carburador	1
			31121098	Aguja Aire Carburador	1
11	36DF1603	Reposapie Pasajero Completo	DD171006	Taco Reposapie RR	2
			30171022	Pin	2
			39078408	Pin Pasador	2
			DD171011	Caucho Posapie RR	2
			30171017	Antivibrante	2
12	36DF1701	Kit Bujes Amortiguador Trasero	30171030	Antivibrante Amortiguador	4
			30171031	Buje Amortiguador	4
13	36DF1901	Kit Tornillos Tensor	30191017	Arandela Comando Izquierdo	2
			30191024	Tornillo Ajuste Comando	2
14	36DF1903	Kit Cubiertas Velocímetro	DL191032	Coca Superior Spedometro	1
			DL191033	Cubierta Inferior Velocímetro	1
			DL191037	Junta Spedometro	1
15	36DU1001	Kit Anillos Retén Tapa Culata	39102021	Anillo Retén	2
			39256921	Anillo Retén	1
16	36DU1004	Kit Resortes Eje Cambios	31101055	Resorte Eje Cambios	1
			31101054	Resorte Eje Cambios	1
			DU101084	Resorte Leva Cambios	1
17	36DU1007	Kit Moñón Crank	30101233	Moñón Crank	1
			30101234	Resorte Moñón Crank	1
			30101236	Balín Crank	1
			30101235	Pasador Moñón Crank	1
			39085517	Pin Crank	1

## LISTA DE KITS

Item	Referencia	Descripción	Contenido del Kit		
			Part. No.	Descripción	Cant.
18	36DU1201	Kit Filtro de Aire	DM121007	Junta Tapa Filtro Aire	1
			DM121004	Tapa Caja Filtro Aire	1
			1110609	Arandela Plana 5 mm.	4
			39083001	Tornillo	4
			DF161426	Tornillo	2
19	36DU1202	Tornillo Carburador	DU121024	Tornillo Carburador	1
			DD121176	Resorte Carburador	1
20	36DU1203	Tornillo Carburador	DU121025	Tornillo Aire	1
			DD121178	Resorte Carburador	1
21	36DU1204	Kit O'Rines Carburador	DD121170	Junta Carburador	1
			DU121023	Empaque	1
22	36DU1205	Kit Flota y Aguja Paso Gasolina	DD121168	Aguja Flota Carburador	1
			DU121015	Flota Carburador	1
23	36DU1206	Kit Boquereles Carburador	DU121018	Aguja Carburador	1
			DU121012	Difusor	1
			DU121013	Boquerel Carburador	1
			DU121014	Tornillo Carburador	1
			DU121021	Resorte Aguja Carburador	1
24	36DU1401	Kit Calcomanía Negra	DU141015	Calcomanía Tanque Gasolina Izquierda	1
			DU141016	Calcomanía Tanque Gasolina Derecha	1
			DU161049	Calcomanía Tapa Lateral Izquierda	1
			DU161050	Calcomanía Tapa Lateral Derecha	1
			DU161035	Calcomanía Cubierta Sillin Izquierda	1
			DU161036	Calcomanía Cubierta Sillin Derecha	1
			DU181033	Calcomanía Carenaje Izquierda	1
DU181034	Calcomanía Carenaje Derecha	1			



## LISTA DE KITS

Item	Referencia	Descripción	Contenido del Kit		
			Part. No.	Descripción	Cant.
25	36DU1402	Kit Calcomanía Roja	DU141017	Calcomanía Tanque Gasolina Izquierda	1
			DU141018	Calcomanía Tanque Gasolina Derecha	1
			DU161051	Calcomanía Tapa Lateral Izquierda	1
			DU161052	Calcomanía Tapa Lateral Derecha	1
			DU161039	Calcomanía Cubierta Sillín Izquierda	1
			DU161040	Calcomanía Cubierta Sillín Derecha	1
			DU181035	Calcomanía Carenaje Izquierda	1
			DU181036	Calcomanía Carenaje Derecha	1
26	36DU1403	Kit Calcomanía Azul (opaco)	DU141019	Calcomanía Tanque Gasolina Izquierda	1
			DU141020	Calcomanía Tanque Gasolina Derecha	1
			DU161053	Calcomanía Tapa Lateral Izquierda	1
			DU161054	Calcomanía Tapa Lateral Derecha	1
			DU161043	Calcomanía Cubierta Sillín Izquierda	1
			DU161044	Calcomanía Cubierta Sillín Derecha	1
			DU181037	Calcomanía Carenaje Izquierda	1
			DU181038	Calcomanía Carenaje Derecha	1
27	36DU1404	Kit Calcomanía Verde	DU141030	Calcomanía Tanque Gasolina Izquierda	1
			DU141031	Calcomanía Tanque Gasolina Derecha	1
			DU161087	Calcomanía Tapa Lateral Izquierda	1
			DU161088	Calcomanía Tapa Lateral Derecha	1
			DU161089	Calcomanía Cubierta Sillín Izquierda	1
			DU161090	Calcomanía Cubierta Sillín Derecha	1
			DU181043	Calcomanía Carenaje Izquierda	1
			DU181044	Calcomanía Carenaje Derecha	1

## LISTA DE KITS

Item	Referencia	Descripción	Contenido del Kit		
			Part. No.	Descripción	Cant.
28	36DU1406	Kit Calcomanía Plateada	DU141021	Calcomanía Tanque Gasolina Izquierda	1
			DU141022	Calcomanía Tanque Gasolina Derecha	1
			DU161055	Calcomanía Tapa Lateral Izquierda	1
			DU161056	Calcomanía Tapa Lateral Derecha	1
			DU161047	Calcomanía Cubierta Sillín Izquierda	1
			DU161048	Calcomanía Cubierta Sillín Derecha	1
			DU181039	Calcomanía Carenaje Izquierda	1
			DU181040	Calcomanía Carenaje Derecha	1
29	36DU1502	Kit Balineras y Retenes Campana delantera	39268020	Balinera Campana Delantera	1
			39268120	Balinera Campana Delantera	1
			14151021	Retén Eje Rueda 17-31-7	1
			39099008	Pin Eje Rueda Delantera	1
			31151014	Retén Campana Delantera	1
30	36DU1503	Kit Piñón Speedometro	DD151005	Piñón Spedometro 22T	1
			30151041	Piñón Spedometro	1
31	36DU1504	Kit Piñón Speedometro	30151118	Platina	1
			30151119	Cojinetes	1
			30151042	Arandela Piñón Spedometro	2
			39090012	Arandela Wasa 5 mm	1
			39084001	Tornillo 3x6	1
32	36DU1506	Kit Balineras Campana Trasera	39268220	Balinera (6301rs1/c3)	1
			39136420	Balinera (6201rs1/c3)	1
33	36DU1901	Tensor Cable	30191017	Tuerca	2
			DD191147	Tornillo	2
34	36DU4003	Kit Sprocket y Cadena	DM151005	Cadena (114 Links)	1
			DM151009	Sprocket (47 T)	1
			DM101114	Sprocket (13 T)	1

## LISTA DE KITS

Item	Referencia	Descripción	Contenido del Kit		
			Part. No.	Descripción	Cant.
35	36DU4013	Kit Calcomanía Gris Oscuro	DU141082	Calcomanía Tanque Gasolina Izquierda	1
			DU141083	Calcomanía Tanque Gasolina Derecha	1
			DU161188	Calcomanía Tapa Lateral Izquierda	1
			DU161189	Calcomanía Tapa Lateral Derecha	1
			DU161170	Calcomanía Cubierta Sillín Izquierda	1
			DU161171	Calcomanía Cubierta Sillín Derecha	1
			DU181077	Calcomanía Carenaje Izquierda	1
			DU181078	Calcomanía Carenaje Derecha	1
36	36DU4015	Kit Calcomanía Azul Claro	DU141086	Calcomanía Tanque Gasolina Izquierda	1
			DU141087	Calcomanía Tanque Gasolina Derecha	1
			DU161192	Calcomanía Tapa Lateral Izquierda	1
			DU161193	Calcomanía Tapa Lateral Derecha	1
			DU161178	Calcomanía Cubierta Sillín Izquierda	1
			DU161179	Calcomanía Cubierta Sillín Derecha	1
			DU181081	Calcomanía Carenaje Izquierda	1
			DU181082	Calcomanía Carenaje Derecha	1
37	36DU4017	KIT SPROCKET Y CADENA	DF151023	Cadena (112 Links)	1
			DU151027	Sprocket (42 T)	1
			DX101052	Sprocket (14 T)	1
38	36DU4018	Kit Calcomanía Gris	DU141082	Calcomanía Tanque Gasolina Izquierda	1
			DU141083	Calcomanía Tanque Gasolina Derecha	1
			DU161188	Calcomanía Tapa Lateral Izquierda	1
			DU161189	Calcomanía Tapa Lateral Derecha	1
			DU161170	Calcomanía Cubierta Sillín Izquierda	1
			DU161171	Calcomanía Cubierta Sillín Derecha	1
			DU181081	Calcomanía Carenaje Izquierda	1
			DU181078	Calcomanía Carenaje Derecha	1

## ÍNDICE DE REFERENCIAS

PARTE No.	FIG. No.	PAG. No.
01100610	2	8
01110604	20	74
01110609	22	41
01160509	22	74
01170110	11	14
01170111	7	14
01170111	1	15
020108/00	38	13
020109/00	37	12
14151021	22	45
15151061	15	36
15151062	12	36
15161069	4	64
15181034	10	12
15191026	13	48
16151066	1	42
16161042	1	74
20201024	14	71
22150241	7	21
22150435	10	40
22150451	3	4
25550552/00	1	78
275-17-CT019-TT-6PR	5	42
275-18-CT019-TT-6PR	5	42
28101107	16	9
28101195	2	19
28101214	9	19
300-17-CT019-TT-6PR	7	43
30083001	8	49
30151082	29	47
30101015	12	15
30101053	25	4
30101086	2	13

PARTE No.	FIG. No.	PAG. No.
30101096	7	19
30101098	9	19
30101141	16	4
30101142	6	18
30101154	5	21
30101192	5	46
30101233	17	80
30101234	22	22
30101234	6	79
30101234	17	80
30101235	17	80
30101236	23	22
30101236	17	80
30121004	4	24
30121018	23	24
30121018	10	29
30141015	15	15
30141026	2	65
30141031	29	38
30141031	10	62
30141032	13	62
30141037	21	63
30141038	20	63
30141039	5	62
30141048	23	63
30141049	22	63
30141052	7	62
30141054	17	63
30141055	16	63
30151005	24	47
30151037	17	44
30151038	13	44
30151038	17	46

PARTE No.	FIG. No.	PAG. No.
30151041	30	45
30151041	30	83
30151042	24	4
30151042	27	45
30151042	31	83
30151069	13	46
30151095	15	48
30151118	25	45
30151118	31	83
30151119	26	45
30151119	31	83
30161116	1	37
30161118	8	40
30161124	13	40
30161157	8	37
30161158	7	37
30161169	35	35
30161169	2	65
30161221	16	40
30161242	23	41
30161271	1	64
30161324	18	40
30171017	21	38
30171017	11	80
30171018	9	36
30171022	18	38
30171022	11	80
30171030	5	36
30171030	12	80
30171031	5	36
30171031	12	80
30181003	2	49
30181006	6	34

PARTE No.	FIG. No.	PAG. No.
30181007	8	79
30181008	8	79
30181009	33	54
30181010	4	34
30181011	3	34
30181023	20	52
30181023	2	53
30181025	5	52
30181026	4	52
30181026	8	53
30181029	11	52
30181044	10	52
30181074	8	79
30191013	36	51
30191014	11	50
30191015	12	50
30191016	33	51
30191017	35	51
30191017	13	80
30191017	33	83
30191021	37	51
30191022	6	49
30191023	7	49
30191024	34	51
30191024	13	80
30191030	15	50
30191031	8	48
30191035	9	48
30191036	14	48
30191037	13	48
30191038	4	48
30191047	7	40
30191048	29	51

PARTE No.	FIG. No.	PAG. No.
30191048	17	76
30191067	8	69
30191069	3	69
30191070	2	69
30191071	4	69
30191072	5	69
30201006	6	75
30201029	6	68
30201029	3	70
30201060	7	76
30201064	16	76
30201069	6	74
30201074	4	76
30201084	7	68
30201085	8	76
30201128	6	68
30201129	7	68
30201236	6	79
30211001	2	65
30211001	5	65
30211005	5	75
31-1011-82-025/47	6	6
31-1011-82-050/47	6	6
31-1011-82-075/47	6	6
31-1011-82-100/47	6	6
31-1011-82-STD/47	6	6
31-1011-85	6	6
31-1012-49-025/47	4	5
31-1012-49-050/47	4	5
31-1012-49-075/47	4	5
31-1012-49-100/47	4	5
31-1012-49-STD/47	4	5
31101006	2	1

## ÍNDICE DE REFERENCIAS

PARTE No.	FIG. No.	PAG. No.	PARTE No.	FIG. No.	PAG. No.	PARTE No.	FIG. No.	PAG. No.	PARTE No.	FIG. No.	PAG. No.	PARTE No.	FIG. No.	PAG. No.
31101007	10	1	31101056	8	15	31101176	14	15	31121015	43	25	31121075	22	24
31101008	4	1	31101061	4	17	31101182	6	6	31121016	1	27	31121076	21	24
31101014	1	30	31101062	1	17	31101187	6	6	31121021	2	27	31121077	26	25
31101018	6	3	31101067	4	18	31101191	1	12	31121023	25	28	31121078	27	25
31101019	11	3	31101075	6	8	31101192	5	12	31121028	4	27	31121079	28	25
31101019	3	79	31101076	5	8	31101197	7	30	31121029	5	27	31121080	40	25
31101020	3A	3	31101077	20	20	31101207	7	8	31121030	7	27	31121080	3	26
31101021	1	3	31101080	10	10	31101216	13	10	31121034	1	16	31121081	38	25
31101024	4	4	31101082	5	10	31101218	12	21	31121037	17	28	31121082	37	25
31101025	2	79	31101083	9	10	31101219	6	10	31121038	16	28	31121084	35	25
31101026	2	79	31101084	8	10	31101221	7	10	31121041	22	28	31121085	32	25
31101028	23	4	31101104	4	3	31101249	4	5	31121045	6	31	31121087	24	24
31101030	22	4	31101105	4	13	31101250	4	5	31121050	27	28	31121089	29	25
31101033	6	4	31101108	10	13	31101251	4	5	31121052	21	28	31121098	16	24
31101034	8	7	31101109	11	13	31101266	13	30	31121055	12	24	31121098	10	80
31101038	11	21	31101113	5	17	31101267	9	79	31121057	10	24	31121100	8	14
31101039	10	21	31101120	21	4	31101293	3	8	31121058	9	24	31121148	1	24
31101039	5	79	31101123	18	21	31101295	3	17	31121059	8	24	31121149	44	25
31101040	16	21	31101124	15	21	31101314	3	5	31121060	7	24	31121155	11	24
31101041	8	21	31101130	9	1	31111012	2	32	31121061	6	24	31141004	34	35
31101044	21	22	31101132	17	2	31111020	21	33	31121062	2	24	31141006	6	62
31101044	6	79	31101135	5	19	31111021	3	32	31121063	3	24	31141009	10	65
31101045	13	3	31101136	8	19	31111022	8	32	31121064	5	24	31141037	1	65
31101045	3	79	31101137	15	19	31111040	3	32	31121066	15	24	31141081	1	55
31101048	4	12	31101139	23	20	31111052	8	32	31121066	10	80	31151001	20	46
31101048	1	79	31101140	17	20	31111053	1	32	31121067	14	24	31151004	3	44
31101051	2	12	31101144	14	19	31111054	21	33	31121068	13	24	31151011	15	44
31101054	18	13	31101146	4	19	31111055	3	32	31121068	9	79	31151014	24	45
31101054	4	79	31101148	13	19	31111056	16	33	31121069	25	24	31151014	29	83
31101054	16	80	31101168	3	12	31111058	9	32	31121070	17	24	31151018	12	46
31101055	17	13	31101172	16	15	31121006	2	16	31121071	18	24	31151021	10	46
31101055	4	79	31101173	4	8	31121008	41	25	31121072	19	24	31151022	15	46
31101055	16	80	31101175	16	1	31121014	28	28	31121074	20	24	31151024	16	46

## ÍNDICE DE REFERENCIAS

PARTE No.	FIG. No.	PAG. No.
31151026	9	46
31151027	26	47
31151028	27	47
31151029	3	46
31151030	25	47
31151036	12	44
31151037	18	46
31151039	14	44
31151056	6	44
31151060	18	44
31151060	14	46
31151064	4	44
31161007	13	27
31161007	33	35
31161008	18	40
31161009	9	37
31161011	7	64
31161018	11	65
31161029	36	35
31161078	3	65
31161094	2	64
31161097	25	35
31161108	6	78
31161123	10	78
31161195	20	40
31161220	32	35
31161261	3	57
31161262	4	57
31161278	11	40
31171001	11	36
31171006	7	36
31171012	16	36
31181014	15	53

PARTE No.	FIG. No.	PAG. No.
31181015	6	52
31181015	38	54
31181017	16	53
31181018	16	74
31181021	32	54
31181054	1	49
31181096	17	53
31181098	15	53
31181099	16	53
31181100	20	53
31181101	22	53
31181102	21	53
31181103	6	53
31181104	7	53
31181106	9	53
31181108	2	53
31181109	11	53
31181110	14	53
31181111	12	53
31181112	13	53
31181113	18	53
31181114	28	54
31181119	23	53
31181120	19	53
31181054/00	1	49
31191002	2	34
31191002	2	34
31191003	7	69
31191004	9	69
31191012	1	68
31191013	17	68
31191014	16	68
31191015	12	68

PARTE No.	FIG. No.	PAG. No.
31191016	3	48
31191017	2	68
31191018	3	68
31191019	4	68
31191020	5	68
31191021	15	68
31191027	10	69
31191028	6	69
31191032	12	69
31201001	9	74
31201001	5	75
31201001	14	75
31201002	13	75
31201003	9	76
31201008	2	76
31201009	15	76
31201011	31	35
31201014	18	75
31201021	29	41
31201027	6	76
31201045	11	32
31201048	12	75
31201051	20	68
31201060	6	75
31201078	13	50
31201079	3	76
31201080	5	49
31201081	9	15
31201082	10	76
31211004	3	77
31211015	6	77
31221001	1	77
31221020	1	78

PARTE No.	FIG. No.	PAG. No.
32201021	4	49
32201029	6	73
35161060	8	70
36311002	11	12
36311002	1	79
36311006	1	4
36311006	2	79
36311008	8	3
36311008	3	79
36311010	3	13
36311010	4	79
36311020	26	22
36311020	5	79
36311027	6	21
36311027	6	79
36311028	9	3
36311028	7	79
36311803	5	34
36311803	22	52
36311803	8	79
36-DD40-01-025/47	4	6
36-DD40-01-050/47	4	6
36-DD40-01-075/47	4	6
36-DD40-01-100/47	4	6
36-DD40-01-STD/47	4	6
36DD4001	4	6
36DF1004	22	9
36DF1201	45	25
36DF1201	9	79
36DF1202	46	25
36DF1202	10	80
36DF1603	22	38
36DF1603	11	80

PARTE No.	FIG. No.	PAG. No.
36DF1701	5	36
36DF1701	12	80
36DF1901	16	50
36DF1901	13	80
36DF1903	14	67
36DF1903	14	80
36DU1001	1	1
36DU1001	15	80
36DU1004	3	13
36DU1004	16	80
36DU1007	6	21
36DU1007	17	80
36DU1201	6	27
36DU1201	18	81
36DU1202	7	23
36DU1202	19	81
36DU1203	8	23
36DU1203	20	81
36DU1204	5	23
36DU1204	21	81
36DU1205	6	23
36DU1205	22	81
36DU1206	4	23
36DU1206	23	81
36DU1401	2	55
36DU1401	24	81
36DU1402	2	55
36DU1402	25	82
36DU1403	2	55
36DU1403	26	82
36DU1404	2	55
36DU1404	27	82
36DU1406	2	55

## ÍNDICE DE REFERENCIAS

PARTE No.	FIG. No.	PAG. No.
36DU1406	28	83
36DU1502	1	44
36DU1502	29	83
36DU1503	4	44
36DU1503	30	83
36DU1504	5	44
36DU1504	31	83
36DU1506	7	46
36DU1506	32	83
36DU1901	16	50
36DU1901	33	83
36DU4003	12	10
36DU4003	1	46
36DU4003	34	83
36DU4004	8	64
36DU4005	8	64
36DU4012	2	56
36DU4013	2	56
36DU4013	35	84
36DU4015	2	56
36DU4015	36	84
36DU4017	12	10
36DU4017	1	46
36DU4017	37	84
36DU4018	2	56
36DU4018	38	84
36DU4026	22	9
39006204	1	34
39006204	26	35
39006204	12	40
39006204	19	74
39009204	10	32
39011904	3	37

PARTE No.	FIG. No.	PAG. No.
39011904	2	78
39011904	5	78
39019711	8	30
39019711	9	40
39019711	13	74
39019811	22	2
39019811	19	4
39019811	20	9
39019811	14	13
39019811	19	21
39019811	2	30
39019811	19	40
39019811	2	48
39019811	25	50
39019811	13	76
39019811	9	77
39020011	24	38
39020011	3	40
39020111	8	36
39021111	8	74
39021111	8	75
39021111	11	75
39021911	20	33
39021911	28	35
39021911	6	40
39021911	9	64
39021911	18	74
39023911	21	41
39024811	2	14
39024811	12	30
39024811	6	36
39024811	7	44
39026212	14	74

PARTE No.	FIG. No.	PAG. No.
39026312	12	76
39028715	31	25
39029115	15	74
39029215	14	36
39029215	24	41
39029215	10	67
39029215	14	68
39029215	7	77
39039004	14	38
39039004	17	40
39039004	5	77
39042215	5	37
39045411	17	36
39055302	18	36
39069415	11	34
39069415	18	71
39070201	5	3
39070201	7	12
39070201	7	15
39070201	1	79
39070311	10	15
39070815	10	36
39070815	11	48
39071111	23	28
39071111	13	36
39071111	9	39
39071111	14	40
39071215	1	36
39071411	3	36
39071411	21	47
39071601	31	51
39072401	30	51
39072504	24	50

PARTE No.	FIG. No.	PAG. No.
39072604	8	49
39073212	21	2
39073212	18	4
39073212	19	9
39073212	15	13
39073212	20	21
39073212	3	30
39073212	19	33
39073212	21	35
39073212	27	35
39073212	5	40
39073212	10	64
39073212	17	74
39073212	8	77
39073615	8	73
39073712	2	36
39073817	14	21
39073817	5	79
39074011	24	63
39074501	14	32
39074501	13	70
39074601	5	13
39074701	10	27
39074701	24	28
39074801	10	4
39074801	2	79
39075301	2	31
39076101	8	62
39077304	4	37
39077504	10	44
39077504	19	46
39077704	31	54
39078408	19	38

PARTE No.	FIG. No.	PAG. No.
39078408	28	38
39078408	11	80
39078708	10	37
39078708	23	47
39078812	24	35
39078812	23	38
39078812	2	40
39078812	14	76
39078812	4	77
39078812	9	78
39078912	11	30
39078912	22	36
39078912	12	48
39078912	17	52
39078912	30	54
39078912	10	73
39078915	10	75
39079012	9	30
39079012	21	74
39079415	5	37
39079415	4	46
39079415	8	73
39079708	7	48
39079815	16	44
39079815	6	46
39079815	10	67
39080511	6	48
39080708	10	48
39080808	1	48
39081302	18	70
39081411	13	68
39081715	10	39
39081715	15	40

## ÍNDICE DE REFERENCIAS

PARTE No.	FIG. No.	PAG. No.
39081715	10	67
39081715	12	70
39081715	1	75
39081716	15	40
39083001	18	28
39083001	32	51
39083001	18	81
39083415	4	30
39084001	29	45
39084001	31	83
39084211	10	68
39084914	10	67
39084914	19	68
39085517	25	22
39085517	6	79
39085517	17	80
39087404	1	39
39087604	23	35
39087604	6	64
39088204	15	75
39089204	4	40
39089704	5	64
39090012	33	25
39090012	28	45
39090012	9	68
39090012	31	83
39092001	11	68
39097204	42	25
39097315	10	3
39098004	10	19
39098115	9	44
39098215	22	47
39098308	7	65

PARTE No.	FIG. No.	PAG. No.
39098517	5	6
39098608	3	27
39098608	29	35
39098717	4	10
39098815	8	46
39098917	18	11
39099008	23	45
39099008	29	83
39099206	6	12
39099206	1	79
39099311	9	21
39099411	16	11
39099511	13	21
39099511	5	79
39099906	11	4
39099906	6	14
39099906	2	15
39099906	8	17
39099906	3	18
39099906	4	31
39099906	2	79
39100006	12	1
39100006	1	5
39100320	5	32
39100820	6	15
39101004	8	1
39101101	34	54
39101204	6	1
39101321	5	31
39101321	19	44
39101421	20	4
39101621	23	2
39101721	14	1

PARTE No.	FIG. No.	PAG. No.
39101821	14	10
39101921	2	17
39102021	20	2
39102021	15	80
39102121	5	1
39102304	3	16
39102821	6	32
39103309	16	20
39103519	12	3
39103519	3	79
39103801	19	75
39104011	22	35
39104011	30	38
39104119	5	18
39104219	4	32
39104319	4	15
39104619	21	9
39104619	11	18
39104904	15	4
39105006	6	14
39105006	2	15
39105315	9	8
39105315	23	9
39105315	11	19
39105411	8	65
39105515	1	8
39105604	4	14
39105711	22	20
39105811	3	19
39106204	4	16
39106204	13	18
39106204	15	23
39106301	3	1

PARTE No.	FIG. No.	PAG. No.
39106301	17	4
39106604	3	15
39106804	3	14
39106804	9	34
39107001	8	4
39107201	18	9
39107404	11	1
39107404	7	17
39107404	3	49
39107504	11	15
39107504	10	18
39107601	4	65
39107801	1	31
39107901	11	76
39108019	5	15
39118415	9	49
39118923	26	28
39120411	34	25
39120924	11	74
39120924	23	74
39121002	8	68
39121111	4	77
39122515	1	14
39122515	10	36
39122515	8	73
39128321	3	23
39129004	16	75
39129004	5	77
39129804	14	38
39130511	9	73
39136420	32	83
39141204	10	34
39155204	12	29

PARTE No.	FIG. No.	PAG. No.
39155304	10	32
39155304	7	65
39155304	3	74
39156121	8	69
39160804	2	78
39160804	7	78
39161211	18	2
39161304	15	33
39165911	7	32
39167121	15	18
39167204	17	9
39167304	3	1
39167304	16	18
39167304	3	29
39167504	9	23
39168004	9	27
39168304	19	71
39168412	8	71
39169901	8	8
39171404	3	49
39172711	6	16
39176511	19	28
39178404	20	35
39178924	11	27
39178924	3	65
39179021	14	4
39181304	18	52
39181404	2	78
39186420	24	9
39186420	5	14
39192001	2	21
39194004	3	37
39194004	1	76



## ÍNDICE DE REFERENCIAS

PARTE No.	FIG. No.	PAG. No.
39194004	5	78
39194304	11	67
39194404	28	41
39194404	9	78
39194504	5	77
39195904	8	4
39195904	20	26
39196104	11	70
39197804	2	46
39198104	15	10
39199404	2	13
39204021	2	4
39213421	8	18
39214004	3	72
39214004	4	75
39214124	7	70
39214124	5	72
39214515	4	30
39214704	10	17
39217924	18	63
39219908	14	8
39220011	12	8
39222104	5	78
39222204	8	34
39222204	1	39
39222204	1	40
39224020	5	46
39224915	23	50
39234501	10	30
39239620	30	47
39240320	12	19
39240701	10	27
39240701	4	74

PARTE No.	FIG. No.	PAG. No.
39242911	8	75
39243015	1	75
39246904	10	34
39247004	20	35
39247304	1	34
39247304	26	35
39247304	17	40
39247304	6	64
39247304	14	70
39247304	11	76
39247404	8	13
39247404	1	21
39247504	5	64
39247915	11	34
39247915	18	71
39248104	14	38
39248204	12	74
39248304	4	39
39248304	3	74
39248414	15	62
39248415	25	41
39248415	7	74
39256921	15	80
39258501	17	70
39258701	6	70
39260011	3	19
39268020	20	44
39268020	29	83
39268120	21	45
39268120	29	83
39268220	32	83
39268820	31	47
39270004	19	35

PARTE No.	FIG. No.	PAG. No.
39270401	12	13
39275821	14	62
41025-011-ST/51	4	42
41025-012-ST/51	4	42
41025-044-ST/51	8	43
41025-045-ST/51	8	43
41025-1048/51	4	42
41070-2717-NR2/18	5	42
41070-2717-NR53/18	5	42
41070-2717-SP1/19	5	42
41070-2717-TM8/18	5	42
41070-2718-NR21/18	5	42
41070-2718-NR53/18	5	42
41070-2718-SP1/19	5	42
41070-2718-TM8/18	5	42
41070-3017-TM8/18	7	43
41075-2217/18	6	42
41075-2217/23	6	42
41075-2718/18	6	43
41075-2718/23	6	43
4572/00	3	58
4572/00	3	59
4573/00	4	58
4573/00	4	59
4574/00	1	58
4574/00	1	59
4575/00	2	58
4575/00	2	59
4576/00	7	58
4576/00	7	60
4577/00	8	58
4577/00	8	60
4578/00	5	58

PARTE No.	FIG. No.	PAG. No.
4578/00	5	60
4579/00	6	58
4579/00	6	60
4580/00	3	58
4580/00	3	59
4581/00	4	58
4581/00	4	59
4582/00	1	58
4582/00	1	59
4583/00	2	58
4583/00	2	59
4584/00	7	58
4584/00	7	60
4585/00	8	58
4585/00	8	60
4586/00	5	58
4586/00	5	60
4587/00	6	58
4587/00	6	60
4588/00	3	58
4588/00	3	59
4589/00	4	58
4589/00	4	59
4590/00	1	58
4590/00	1	59
4591/00	2	58
4591/00	2	59
4592/00	7	58
4592/00	7	60
4593/00	8	58
4593/00	8	60
4595/00	5	58
4595/00	5	60

PARTE No.	FIG. No.	PAG. No.
4596/00	6	58
4596/00	6	60
4709/00	3	59
4710/00	4	59
4711/00	1	59
4712/00	2	59
4713/00	7	60
4714/00	8	60
4715/00	5	60
4716/00	6	60
4791/00	3	59
4792/00	4	59
4793/00	1	59
4794/00	2	59
4795/00	7	60
4796/00	8	60
4797/00	5	60
4798/00	6	60
5096/00	8	61
5097/00	5	61
5098/00	4	61
5099/00	2	61
52DD0286	7	57
52DU0016	3	57
52DU0017	4	57
52DU0071	7	57
52DU0302	25	38
52DU0303	26	38
52DU8007	1	55
56DU0123	1	55
56DU0423	1	55
59110004	19	2
59150003	22	47

## ÍNDICE DE REFERENCIAS

PARTE No.	FIG. No.	PAG. No.
6000/00	7	61
6001/00	6	61
6002/00	3	61
6003/00	1	61
6004/00	8	61
6005/00	7	61
6006/00	5	61
6007/00	6	61
6008/00	4	61
6009/00	3	61
6010/00	2	61
6011/00	1	61
6201083	5	73
92057-040/30	28	47
92057-040/45	28	47
92057-095/30	28	47
92057-095/35	28	47
92057-095/45	28	47
AA101516	7A	4
C7HSA	12	32
CB161106	26	41
CF161110	1	74
CL201023	2	70
DD-1010-14-025/47	4	5
DD-1010-14-050/47	4	5
DD-1010-14-075/47	4	5
DD-1010-14-100/47	4	5
DD-1010-14-STD/47	4	5
DD-1612-03/00	17	35
DD-1612-04/00	18	35
DD101007	2	5
DD101014	4	5
DD101048	14	18

PARTE No.	FIG. No.	PAG. No.
DD101050	12	18
DD101057	18	18
DD101058	6	17
DD101060	9	18
DD101062	9	4
DD101063	5	4
DD101067	18	20
DD101068	21	20
DD101069	1	19
DD101070	24	20
DD101074	9	17
DD101075	11	17
DD101076	12	17
DD101079	2	19
DD101092	2	10
DD101095	17	21
DD101097	5	21
DD101099	6	19
DD101101	13	15
DD101102	12	14
DD101103	14	14
DD101106	7	13
DD101110	19	20
DD101117	3	8
DD101134	7	79
DD101135	7	79
DD101136	17	11
DD101136/84	17	11
DD101211	7	3
DD101215	5	30
DD101219	14	15
DD101254	3	21
DD101264	2	21

PARTE No.	FIG. No.	PAG. No.
DD101275	10	14
DD101276	7	1
DD101298	16	13
DD101298	4	79
DD101304	1A	13
DD101309	1	10
DD101309	1	10
DD101318	15	33
DD101319	25	9
DD101325	7	18
DD101327	4	21
DD101330	24	22
DD101330	6	79
DD101332	2A	1
DD101333	7	29
DD101336	6	13
DD101343	13	1
DD101347	6	1
DD101349	8	1
DD101350	7	1
DD101351	11	1
DD101355	1	29
DD101366	6	30
DD101408	7	4
DD101424	9A	17
DD101440	7	3
DD101475	16	11
DD101480	6	19
DD101481	15	1
DD101487	7	4
DD101492	5	19
DD101493	8	19
DD101495	9	13

PARTE No.	FIG. No.	PAG. No.
DD111011	17	33
DD111012	18	33
DD111018	12	32
DD111048	2	32
DD121003	5	16
DD121009	7	16
DD121013	25	63
DD121015	12	62
DD121015	26	63
DD121019	36	25
DD121031	30	25
DD121120	1	16
DD121163	1	62
DD121168	20	23
DD121168	22	81
DD121170	21	81
DD121171	11	23
DD121176	19	81
DD121178	20	81
DD121181	17	18
DD141016	6	62
DD141021	19	63
DD141055	2	62
DD141089	19	63
DD141090	19	63
DD141222	9	62
DD141227	9	62
DD151005	4	44
DD151005	30	83
DD151008	11	44
DD151009	8	44
DD161011	3	39
DD161013	2	39

PARTE No.	FIG. No.	PAG. No.
DD161022	9	65
DD161026	12	37
DD161027	13	38
DD161038	5	39
DD161051	6	39
DD161051	16	40
DD161052	14	34
DD161053	14	34
DD161056	30	35
DD161078	17	48
DD161107	6	65
DD161203	17	35
DD161204	18	35
DD161381	27	38
DD161417	2	37
DD171006	17	38
DD171006	11	80
DD171011	20	38
DD171011	11	80
DD181005	36	54
DD181011	19	52
DD181028	36	54
DD181029	7	52
DD181031	2	52
DD181031	4	53
DD181032	1	53
DD181034	3	52
DD181034	5	53
DD181041	26	54
DD181089	24	54
DD181090	25	54
DD181091	27	54
DD181131	2	74

## ÍNDICE DE REFERENCIAS

PARTE No.	FIG. No.	PAG. No.
DD181183	9	70
DD181184	10	70
DD181185	15	70
DD181186	16	70
DD181192	7	73
DD181205	13	52
DD181207	16	52
DD181252	21	70
DD191016	14	50
DD191018	10	49
DD191106	37	51
DD191125	11	69
DD191140	36	51
DD191141	11	50
DD191142	12	50
DD191143	26	51
DD191144	15	50
DD191147	33	83
DD191148	37	51
DD201002	6	74
DD201006	9	71
DD201007	17	71
DD201009	15	71
DD201010	16	71
DD201011	10	74
DD201011	7	75
DD201024	10	76
DD201034	4	75
DD201045	10	71
DD201046	11	71
DD201047	12	71
DD201048	13	71
DD201072	18	68

PARTE No.	FIG. No.	PAG. No.
DD201146	1	73
DD201155	5	49
DD201168	11	62
DD201170	13	50
DD221007	4	78
DD221008	3	78
DD221021	8	78
DE181031	8	52
DF101018	1	18
DF101019	7	30
DF101055	2	3
DF101071	2	18
DF111007	1	32
DF111015	1	32
DF111017	8	32
DF111020	3	32
DF111033	13	32
DF121003	3	31
DF121008	6	26
DF121023	1	27
DF121025	2	27
DF141001	2	55
DF141002	2	55
DF141008	2	55
DF141026	2	55
DF141027	2	55
DF141028	2	55
DF141029	2	55
DF141043	2	56
DF141089	1	55
DF141109	2	55
DF141111	2	55
DF141112	2	55

PARTE No.	FIG. No.	PAG. No.
DF141120	3	62
DF141129	12	65
DF141140	2	56
DF141141	2	56
DF141144	2	56
DF141155	2	56
DF141155	2	56
DF141166	4	62
DF151003	2	44
DF151004	4	42
DF151005	2	42
DF151006	3	42
DF151009	11	46
DF151010	8	43
DF151016	16	48
DF151017	32	47
DF151023	28	47
DF151023	37	84
DF161009	2	55
DF161010	2	55
DF161026	2	55
DF161028	2	55
DF161049	12	37
DF161050	13	38
DF161059	9	75
DF161064	7	34
DF161070	2	55
DF161072	2	55
DF161082	2	55
DF161084	2	55
DF161097	9	75
DF161102	4	37
DF161104	18	40

PARTE No.	FIG. No.	PAG. No.
DF161114	2	64
DF161115	7	64
DF161153	27	41
DF161168	14	34
DF161169	1	74
DF161170	12	37
DF161172	13	38
DF161242	8	40
DF161413	1	37
DF161414	15	38
DF161415	3	64
DF161426	18	81
DF181007	2	62
DF181011	3	34
DF181019	35	54
DF181020	16	52
DF181020	29	54
DF181024	5	66
DF181024	18	68
DF181028	35	54
DF181029	17	53
DF181030	18	53
DF181031	26	54
DF181032	24	54
DF181036	6	57
DF181037	6	57
DF181042	24	54
DF181043	2	62
DF181043	5	66
DF181044	1	72
DF181045	2	72
DF181046	6	72
DF181052	4	34

PARTE No.	FIG. No.	PAG. No.
DF181053	35	54
DF181053	6	65
DF181058	7	34
DF181060	29	54
DF181066	4	72
DF181085	12	52
DF181090	3	34
DF181091	19	50
DF181092	20	50
DF181098	20	70
DF181117	1	49
DF191003	1	66
DF191009	6	69
DF191010	1	69
DF191012	7	49
DF191016	7	69
DF191017	9	69
DF191021	3	66
DF191026	10	49
DF191027	14	50
DF191031	12	50
DF191032	13	69
DF191037	1	66
DF191040	6	66
DF191041	8	66
DF191042	4	66
DF191043	9	66
DF191066	12	50
DF191142	12	50
DF201004	2	71
DF201005	4	71
DF201007	6	71
DF201008	7	71

## ÍNDICE DE REFERENCIAS

PARTE No.	FIG. No.	PAG. No.
DF201011	1	73
DF201013	2	73
DF201015	3	73
DF201017	4	73
DF201022	13	67
DF201042	4	71
DF201043	1	73
DF201044	2	73
DF201045	3	73
DF201046	4	73
DF201053	4	49
DF201054	5	76
DF201058	5	71
DF201060	5	76
DF201061	5	49
DF201064	20	71
DF201077	11	73
DF201081	1	71
DF201088	6	71
DF201099	20	71
DF201125	17	75
DF201129	7	76
DF201138	2	75
DF201140	2	76
DF201141	3	75
DF201157	15	71
DF201158	16	71
DF201159	2	71
DF201164	14	71
DF201165	5	49
DF201252	2	76
DF211024	6	77
DF211026	2	77

PARTE No.	FIG. No.	PAG. No.
DF211033	2	77
DF211121	11	32
DF221001	3	78
DF221002	4	78
DF221003	1	78
DF221005	12	34
DF221006	10	78
DF221007	3	78
DF221008	12	34
DF221027	6	78
DF221037	4	78
DF221045	1	77
DG101498	9	14
DG121040	6	29
DG141019	1	65
DG161121	4	65
DG161123	8	37
DG161124	11	37
DG161166	10	27
DG201052	6	73
DG201077	11	73
DH101066	13	8
DH101067	15	8
DH101195	9	8
DH101430	7	7
DH121101	13	23
DH121102	14	23
DH121103	7	27
DH161194	16	38
DH181023	22	52
DJ181115	6	34
DL121004	1	62
DL141035	7	65

PARTE No.	FIG. No.	PAG. No.
DL151002	14	44
DL161016	3	57
DL161017	5	65
DL161018	4	57
DL161023	3	64
DL161048	6	37
DL161048/00	6	37
DL161085	9	37
DL181010	5	70
DL181010	7	72
DL181038	37	54
DL181080	1	52
DL181080	3	53
DL191012	6	49
DL191013	7	49
DL191014	8	49
DL191020	2	66
DL191032	8	66
DL191032	14	80
DL191033	4	66
DL191033	14	80
DL191034	9	66
DL191037	12	67
DL191037	14	80
DL201002	2	75
DL201093	3	75
DM-1510-08	4	42
DM101006	16	1
DM101006	2	26
DM101009	5	30
DM101030	15	29
DM101039	9	1
DM101040	4	29

PARTE No.	FIG. No.	PAG. No.
DM101043	2	29
DM101046	17	2
DM101049	1	18
DM101050	2	18
DM101056	9	17
DM101059	13	1
DM101060	10	8
DM101098	4	12
DM101099	8	12
DM101114	17	11
DM101114	34	83
DM101114/84	17	11
DM101115	11	10
DM101149	9	17
DM121001	1	26
DM121002	1	27
DM121003	2	27
DM121004	6	27
DM121004	18	81
DM121006	4	27
DM121007	20	28
DM121007	18	81
DM121010	12	27
DM121014	14	27
DM121017	11	29
DM121019	13	29
DM121025	17	29
DM121026	15	27
DM121027	5	29
DM121027	14	29
DM121028	9	29
DM121029	8	29
DM121031	16	29

PARTE No.	FIG. No.	PAG. No.
DM121039	5	26
DM121040	7	26
DM121044	8	26
DM121047	9	26
DM121051	10	26
DM121052	11	26
DM121054	12	26
DM121055	4	26
DM121056	13	26
DM121058	14	26
DM121059	15	26
DM121060	16	26
DM121061	17	26
DM121062	18	26
DM121063	19	26
DM151005	28	47
DM151005	34	83
DM151009	32	47
DM151009	34	83
DM151029	4	42
DM161009	8	39
DM161009	13	40
DM161010	9	37
DM161012	2	64
DM161015	7	64
DM161024	7	34
DM161054	2	37
DM171003	4	36
DM171022	21	36
DM171025	4	36
DM181008	8	52
DM181036	7	52
DM191002	11	69

## ÍNDICE DE REFERENCIAS

PARTE No.	FIG. No.	PAG. No.
DM191005	10	69
DM191009	1	66
DM191011	1	69
DM191014	15	50
DM191015	26	51
DM191016	5	48
DM191017	6	69
DM221001	8	27
DP101155	13	10
DP101168	14	10
DP101340	7	12
DP101452	8	14
DP151018	1	21
DP161100	5	74
DP161101	2	74
DP161145	1	74
DP161145/00	1	74
DP211009	3	77
DU-1010-42-025/47	6	6
DU-1010-42-050/47	6	6
DU-1010-42-075/47	6	6
DU-1010-42-100/47	6	6
DU-1010-42-STD/47	6	6
DU-1012-07-025/47	6	7
DU-1012-07-050/47	6	7
DU-1012-07-075/47	6	7
DU-1012-07-100/47	6	7
DU-1012-07-STD/47	6	7
DU101001	14	14
DU101005	3	8
DU101010	11	8
DU101011	6	10
DU101013	1	18

PARTE No.	FIG. No.	PAG. No.
DU101036	5	10
DU101037	8	10
DU101038	12	21
DU101041	7	8
DU101042	6	6
DU101045	15	21
DU101050	4	21
DU101053	3	10
DU101056	4	4
DU101057	2	23
DU101058	17	2
DU101060	3	3
DU101065	1	3
DU101066	12	4
DU101067	13	4
DU101069	9	1
DU101070	5	30
DU101073	1	13
DU101074	4	13
DU101075	12	14
DU101078	5	4
DU101080	7	10
DU101081	3	12
DU101083	9	12
DU101084	16	80
DU101085	13	14
DU101092	13	13
DU101096	3	4
DU101097	2	10
DU101103	10	8
DU101107	2	23
DU101109	4	19
DU101115	1	19

PARTE No.	FIG. No.	PAG. No.
DU101180	7	30
DU101182	5	30
DU101190	3	3
DU101191	1	3
DU101207	6	7
DU101208	9	1
DU101210	1	18
DU101212	17	11
DU101213	11	10
DU101214	10	10
DU101216	13	15
DU101218	3	5
DU121001	1	27
DU121004	2	27
DU121005	1	16
DU121008	4	27
DU121009	1	23
DU121010	1	16
DU121012	23	81
DU121013	19	23
DU121013	23	81
DU121014	23	81
DU121015	21	23
DU121015	22	81
DU121017	12	23
DU121018	18	23
DU121018	23	81
DU121021	17	23
DU121021	23	81
DU121022	16	23
DU121023	21	81
DU121024	19	81
DU121025	20	81

PARTE No.	FIG. No.	PAG. No.
DU121028	10	23
DU141015	24	81
DU141016	24	81
DU141017	25	82
DU141018	25	82
DU141019	26	82
DU141020	26	82
DU141021	28	83
DU141022	28	83
DU141025	12	62
DU141027	8	65
DU141030	27	82
DU141031	27	82
DU141061	3	62
DU141068	4	62
DU141078	2	57
DU141079	2	57
DU141082	2	57
DU141082	35	84
DU141082	38	84
DU141083	2	57
DU141083	35	84
DU141083	38	84
DU141086	2	57
DU141086	36	84
DU141087	2	57
DU141087	36	84
DU151005	6	44
DU151009	11	46
DU151010	26	47
DU151013	32	47
DU151018	8	43
DU151025	2	42

PARTE No.	FIG. No.	PAG. No.
DU151026	3	42
DU151027	32	47
DU151027	37	84
DU151029	20	46
DU161008	7	39
DU161011	5	57
DU161030	7	34
DU161032	9	37
DU161035	24	81
DU161036	24	81
DU161039	25	82
DU161040	25	82
DU161043	26	82
DU161044	26	82
DU161047	28	83
DU161048	28	83
DU161049	24	81
DU161050	24	81
DU161051	25	82
DU161052	25	82
DU161053	26	82
DU161054	26	82
DU161055	28	83
DU161056	28	83
DU161073	7	39
DU161077	12	37
DU161078	13	38
DU161087	27	82
DU161088	27	82
DU161089	27	82
DU161090	27	82
DU161093	15	34
DU161094	16	35

## ÍNDICE DE REFERENCIAS

PARTE No.	FIG. No.	PAG. No.
DU161098	3	39
DU161120	7	34
DU161144	12	37
DU161145	13	38
DU161162	2	56
DU161163	2	56
DU161170	2	56
DU161170	35	84
DU161170	38	84
DU161171	2	56
DU161171	35	84
DU161171	38	84
DU161178	2	56
DU161178	36	84
DU161179	2	56
DU161179	36	84
DU161184	2	56
DU161185	2	56
DU161188	2	56
DU161188	38	84
DU161189	2	56
DU161189	35	84
DU161189	38	84
DU161192	2	56
DU161192	36	84
DU161193	2	56
DU161193	36	84
DU171005	20	36
DU171008	4	36
DU171010	19	36
DU171017	11	36
DU181014	21	52
DU181015	23	52

PARTE No.	FIG. No.	PAG. No.
DU181016	24	52
DU181021	1	49
DU181029	4	70
DU181030	6	57
DU181031	19	70
DU181032	2	62
DU181032	6	65
DU181033	24	81
DU181034	24	81
DU181035	25	82
DU181036	25	82
DU181037	26	82
DU181038	26	82
DU181039	28	83
DU181040	28	83
DU181043	27	82
DU181044	27	82
DU181047	15	70
DU181050	21	52
DU181067	21	52
DU181070	4	70
DU181071	2	56
DU181072	2	56
DU181077	35	84
DU181078	2	56
DU181078	35	84
DU181081	2	56
DU181081	2	56
DU181081	38	84
DU181082	2	56
DU181082	36	84
DU191003	14	50
DU191005	10	69

PARTE No.	FIG. No.	PAG. No.
DU191006	6	69
DU191007	5	48
DU191008	1	69
DU191009	10	49
DU191013	7	69
DU191014	1	66
DU191016	8	66
DU191017	4	66
DU191018	9	66
DU191019	6	66
DU191020	7	66
DU191022	8	66
DU191023	4	66
DU191024	9	66
DU191025	6	66
DU191026	7	66
DU191027	3	66
DU191028	3	66
DU191030	3	48
DU191031	27	51
DU191033	28	51
DU191034	6	49
DU191035	7	49
DU201007	5	76
DU201008	1	73
DU201010	2	73
DU201012	3	73
DU201014	4	73
DU201016	6	73
DU201018	4	49
DU201023	2	75
DU201037	2	73
DU201046	17	50

PARTE No.	FIG. No.	PAG. No.
DU201047	1	70
DU201050	3	73
DU201052	4	73
DU201062	11	32
DU201063	10	76
DU201066	3	75
DU201067	5	66
DU201068	5	76
DU201070	11	62
DU201083	22	70
DU201084	23	70
DU201099	5	76
DU201101	1	70
DU211001	2	77
DU221001	12	34
DU221002	6	78
DU221003	1	78
DU221003/00	1	78
DU221004	12	34
DU221007	13	34
DU730122	3	57
DX101030	19	18
DX101035	14	19
DX101045	2	10
DX101046	10	10
DX101047	5	8
DX101048	3	10
DX101049	5	10
DX101050	9	10
DX101051	8	10
DX101052	17	11
DX101052	37	84
DX101052/84	17	11

PARTE No.	FIG. No.	PAG. No.
DX101053	10	8
DX101054	1	19
DX111003	1	32
DX111015	21	33
DX151024	10	46
DX151081	33	47
DX161056	15	38
DZ111002	8	32
DZ141075	27	63
DZ151012	12	44
DZ151027	14	44
DZ151040	9	44
DZ171016	4	36
DZ191014	7	69
DZ191019	9	69
FA101308	10	8
FA101334	6	8
FD181012	9	52
FD181019	21	50
FD181020	22	50
FD181030	2	49
FD181031	18	50
FD201033	6	73
FSILLINBOXERCT	2	77
JA131606	26	45
PN107.028	37	35
PN107.028-01	38	35
PN107.028-02	39	35
PN107.028-03	40	35
PN107.028-04	41	35
PN107.028-05	42	35
PN107.028-06	43	35
TE006303	13	32